

# PGAS 2/800 RS



- |                                      |                                   |
|--------------------------------------|-----------------------------------|
| <b>de</b> Montageanleitung           | <b>el</b> Δήλωση τοποθέτησης      |
| <b>en</b> Installation information   | <b>tr</b> Montaj açiklamasi       |
| <b>us</b> Installation information   | <b>cs</b> Vysvětlení montáže      |
| <b>fr</b> Notice de montage          | <b>sk</b> Vysvetlenie montáže     |
| <b>it</b> Istruzioni di montaggio    | <b>pl</b> Instrukcja montażu      |
| <b>es</b> Explicación del montaje    | <b>hu</b> Összeszerelési útmutató |
| <b>pt</b> Declaração de incorporação | <b>sl</b> Pojasnilo montaže       |
| <b>nl</b> Montage uitleg             | <b>hr</b> Objašnjenje montaže     |
| <b>da</b> Monteringsforklaring       | <b>lt</b> Montavimo paaiškinimas  |
| <b>no</b> Monteringserklæring        | <b>ru</b> Пояснение к монтажу     |
| <b>sv</b> Monteringsforklaring       | <b>bg</b> Пояснение на монтажа    |
| <b>fi</b> Liittämisivakuutus         | <b>ro</b> Declarație de montare   |

	<p>VORSICHT! WARNUNG! GEFAHR! CAUTION! WARNING! DANGER! ATTENTION! AVERTISSEMENT! DANGER! ATTENZIONE! AVVERTIMENTO! PERICOLO!</p>	<p>¡ATENCIÓN! ¡ADVERTENCIA! ¡PELIGRO! ATENÇÃO! AVISO! PERIGO! AANDACHT! WAARSCHUWING! GEVAAR!</p>	<p>OPMÆRKSOMHED! ADVARSEL! FARE! MERK FØLGENDE! ADVARSEL! FARE! OBSERVERA! VARNING! FARA! HUOMIO! VAROITUS! VAARA!</p>
	<p>Bitte lesen Sie die Betriebsanleitung und die dazugehörigen Sicherheitshinweise zur Betriebsanleitung vor Inbetriebnahme sorgfältig durch. Read the operating instructions and the associated safety notes carefully before start-up. Merci de lire le mode d'emploi et les consignes de sécurité associées attentivement avant la mise en service. Prima della messa in funzione, leggere attentamente le istruzioni per l'uso e le relative avvertenze per la sicurezza.</p>	<p>Lea detenidamente el manual de instrucciones y las indicaciones de seguridad correspondientes del manual de instrucciones antes de la puesta en servicio. Ler o manual de instruções e os respetivos avisos de segurança constantes no mesmo, antes de proceder à colocação em funcionamento. Lees voor de ingebruikname de gebruiksaanwijzing en de bijbehorende veiligheidsinstructies in de gebruiksaanwijzing aandachtig door.</p>	<p>Læs denne driftsvejledning og de tilhørende sikkerhedsanvisninger til driftsvejledningen grundigt igennem før idrifttagningen. Les instruksjonsboken og tilhørende sikkerhetsanvisninger nøye før igangkjøring. Läs före idrifttagningen noggrant igenom bruksanvisningen och tillhörande säkerhetsföreskrifter till bruksanvisningen. Lue käyttöohje ja käyttöohjeeseen kuuluvat turvallisuusohjeet huolellisesti ennen käyttöönottoa.</p>
	<p>Ein-/Ausschalten Switching On / Off Accensione/spengnimento Mise en marche/arrêt</p>	<p>Conexión/desconexión Ligar/desligar In-en uitschakelen Tænd/sluk</p>	<p>Inn-/utkopling In-/urkoppling Käynnisty ja pysäytys</p>
	<p>Vor allen Arbeiten an der Maschine Druckluftversorgung unterbrechen. Before any work is carried out on the machine, disconnect the compressed air supply. Avant chaque utilisation de la machine interrompre l'alimentation en air comprimé. Prima della messa in funzione, leggere attentamente le</p>	<p>istruzioni per l'uso e le relative avvertenze per la sicurezza. Antes de ejecutar cualquier trabajo en la máquina, interrumpir el suministro de aire. Antes de qualquer trabalho a executar na máquina, cortar a alimentação de ar comprimido. Onderbreek de persluchtvoorzorging voordat u werkzaamheden aan de machine uitvoert.</p>	<p>Før enhver form for arbejde på maskinen, skal tryklufforsyningen afbrydes. Før et hvert arbejde på maskinen skal tryklufforsyningen afbrytes. Stäng alltid av tryckluftförsörjningen innan några som helst arbeten på maskinen påbörjas. Ennen kaikkia koneeseen tehtäviä toimia se täytyy erottaa paineilman syötöstä.</p>
	<p>Beim Arbeiten mit der Maschine stets Schutzbrille tragen. Always wear goggles when using the machine. Toujours porter des lunettes protectrices en travaillant avec la machine.</p>	<p>Durante l'uso della macchina utilizzare sempre gli occhiali di protezione. Para trabajar con la máquina, utilizar siempre gafas de protección. Usar sempre óculos de protecção ao trabalhar com a máquina. Bij het werken met de machine altijd een veiligheidsbril dragen.</p>	<p>Når der arbejdes med maskinen, skal man have beskyttelsesbriller på. Bruk alltid vernebrille når du arbeider med maskinen. Använd alltid skyddsglasögon. Käytä laitteella työskennellessäsi aina suojalaseja.</p>
	<p>Gehörschutz tragen! Wear ear protectors! Toujours porter une protection acoustique!</p>	<p>Utilizzare le protezioni per l'udito! Usar protectores auditivos! Use protectores auriculares! Draag oorbeschermers!</p>	<p>Brug høreværn! Bruk hørselsvern! Använd hörselskydd! Käytä kuulosuojaimia!</p>



SEMBOLLER  
SYMBOLY  
SYMBOLY

SYMBOLE  
SZIMBÓLUMOK  
SIMBOLI

SIMBOLI  
SIMBOLIAI  
СИМБОЛЫ

СІМВОЛИ  
SIMBOLURI

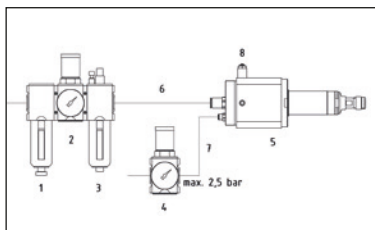
<p>ΠΡΟΣΟΧΗ! ΠΡΟΕΙΔΟΠΟΙΗΣΗ! ΚΙΝΔΥΝΟΣ!</p> <p>ΔΙΚΚΑΤ! ΥΥΑΡΙ! ТЕНЛІКЕ! POZOR! VAROVÁNÍ! NEBEZPEČÍ! POZOR! NEBEZPEČENSTVO!</p>	<p>UWAGA! OSTRZEŻENIE! NIEBEZPIECZEŃSTWO!</p> <p>FIGYELEM! FIGYELMEZTETÉS! VESZÉLY! POZOR! OPOZORILO! NEVARNO! PAŽNJA! UPOZORENIE! OPASNOST! DĚMESIO! JSPĚJIMAS! PAVOJUS!</p>	<p>ВНИМАНИЕ! ПРЕДУПРЕЖДЕНИЕ! ОПАСНОСТИ!</p> <p>ВНИМАНИЕ! ПРЕДУПРЕЖДЕНИЕ! ОПАСНОСТИ!</p> <p>PERICOLI! AVERTIZARE! ATENȚIE!</p>
<p>Πριν από την έναρξη λειτουργίας διαβάστε τις οδηγίες λειτουργίας και τις αντίστοιχες υποδείξεις ασφαλείας.</p> <p>Lütfen işletime almadan önce kullanım kılavuzunu ve kullanım kılavuzuna ilişkin güvenlik uyarılarını dikkatlice okuyun.</p> <p>Před uvedením do provozu si pečlivě přečtěte návod k použití a související bezpečnostní pokyny k návodu k použití.</p> <p>Před uvedením do prevádzky si pozorne prečítajte návod na obsluhu a príslušné bezpečnostné upozornenia.</p> <p>Przed uruchomieniem uważaj przeczytaj instrukcję obsługi i należące do niej wskazówki dotyczące bezpieczeństwa.</p>	<p>Kérjük, üzembe helyezés előtt alaposan olvassa át az üzemeltetési útmutatót és a hozzátartozó biztonsági utasításokat.</p> <p>Pred zagonom natančno preberite navodila za uporabo in z njimi povezane varnostne informacije.</p> <p>Prije puštanja u pogon pažljivo pročitajte upute za uporabu i pripadajuće sigurnosne napomene.</p> <p>Prieš pradādami eksploatuoti atidžiai perskaitykite eksploatavimo instrukciją ir kartu su šia instrukcija pateikiamus saugos nurodymus.</p> <p>Перед вводом в эксплуатацию внимательно прочитайте инструкцию</p>	<p>по эксплуатации и соответствующие указания по технике безопасности.</p> <p>Преди пускане в експлоатация моля прочетете внимателно ръководството за експлоатация и съответните указания за безопасност относно ръководството за експлоатация.</p> <p>Înainte de punerea în funcțiune, vă rugăm să citiți cu atenție manualul de utilizare și instrucțiunile de siguranță aferente manualului de utilizare.</p>
<p>Θέση σε λειτουργία/εκτός λειτουργίας Αçma/карама Zapnutí/vypnutí Zapínanie/vypínanie</p>	<p>Włączanie/wyłączanie Be-/ kikapcsolás Vkllop/izklop Uključivanje/isključivanje</p>	<p>Ijungimas ir išjungimas Включение/выключение Включване и изключване Pornire/oprire</p>
<p>Πριν ξεκινήσετε οποιαδήποτε εργασία στη μηχανή διακόψτε τη τροφοδοσία πεπιεσμένου αέρα.</p> <p>Makine üzerinde yapılacak her türlü çalışmalardan önce basıncı hava beslemesinin kesilmesi gerekmektedir.</p> <p>Před všemi pracemi na přístroji přerušete napájení ze zdroje stlačeného vzduchu.</p> <p>Před všetkými prácami na prístroji prerušete napájanie zo zdroja stlačeného vzduchu.</p>	<p>Przed przystąpieniem do pracy na maszynie należy odłączyć zasilanie sprężonego powietrza.</p> <p>A gépen végzett minden munka előtt meg kell szakítani a súrtított levegő ellátást.</p> <p>Prije izvođenja bilo kojih radova na stroju prekinuti opskrbu komprimiranim zrakom.</p> <p>Pred vsakršnim delom na stroju, prekinite oskrbu s komprimiranim zrakom.</p>	<p>Prieš atlikdami bet kokius darbus su įrenginiu, atjunkite suslegto oro tiekimą.</p> <p>Перед выполнением любых работ на машине отключить подачу сжатого воздуха.</p> <p>Преди извършване на всякакъв вид работа по машината прекъснете връзката с източника на състен въздух.</p> <p>Înainte de oricărui lucrări la mașină îtrerupeți alimentarea cu aer comprimat.</p>
<p>Στις εργασίες με τη μηχανή φοράτε πάντοτε προστατευτικά γυαλιά.</p> <p>Aletle çalışırken daima koruyucu gözlük kullanın.</p> <p>Při práci se strojem neustále nosit ochranné brýle.</p> <p>Pri práci so strojom vždy nosite ochranné okuliare.</p>	<p>Podczas pracy należy zawsze nosić okulary ochronne.</p> <p>Munkavégzés közben ajánlatos védőszemüveget viselni.</p> <p>Pri delu s strojem vedno nosite zaščitna očala.</p> <p>Kod radova na stroju uvijek nositi zaštitne naočale.</p>	<p>Dirbdami su įrenginiu visada nešiokite apsauginius akinius.</p> <p>При работе с инструментом всегда надевайте защитные очки.</p> <p>При работа с машината винаги носете предпазни очила.</p> <p>Purtatți întotdeauna ochelari de protecție când utilizați mașina.</p>
<p>Φοράτε προστασία ακοής (ωταπίδες)! Koruyucu kulaklık kullanın! Používejte chrániče sluchu! Používajte ochranu sluchu! Należy używać ochroniaczy uszu!</p>	<p>Hallásvédő eszköz használatá ajánlott! Nosite zaščitno za sluh! Nositi zaštitu sluhu! Nešiokti klausos apsaugines priemonės!</p>	<p>Пользуйтесь приспособлениями для защиты слуха.</p> <p>Да се носи предпазно средство за слуха!</p> <p>Pentru a purta protecția urechilor.</p>

	Siehe Seite ... See page ... Voir page ... Vedi pagina ...	Ver página ... Veja a página ... Zie bladzijde ... Se side ...	Se side ... Se sidan ... Katso sivu ... Βλέπε σελίδα ...
	Schutzhandschuhe tragen! Wear gloves! Porter des gants de protection! Indossare guanti protettivi!	Usar guantes protectores Use luvas de protecção! Draag veiligheidshandschoenen! Brug beskyttelseshandsker!	Brug vernehansker ! Bär skyddshandskar! Käytä suojakäsineitä!
	Zubehör – Im Lieferumfang nicht enthalten. Accessory – Not included in standard equipment. Accessoires – Ces pièces ne font pas partie de la livraison. Accessorio – Non incluso nella dotazione standard.	Accessorio – No incluido en el equipo estándar, disponible en la gama de accesorios. Acessório – Não incluído no equipamento normal. Toebehoren – Wordt niet meegeleverd. Tilbehør – Ikke inkludert i leveringsomfanget.	Tilbehør – Ingår ikke i leveransen. Tilbehør – Ingår ej i leveransomfanget. Lisälaite – Ei sisälly vakiovarustukseen. Εξαρτήματα – Δεν περιλαμβάνονται στα υλικά παράδοσης.
	Keine Kraft anwenden. Do not use force. Ne pas appliquer de la force. Non applicare forza.	No aplique fuerza. Não aplique força. Geen kracht uitoefenen. Brug ikke kraft.	Ikke bruk kraft. Använd ingen kraft. Älä käyttää väkivoimaa. Μην βάζετε δύναμη.
	Nur mit Öl einsetzbar. Use only with oil. À utiliser exclusivement avec de l'huile.	Utilizzabile solo con olio. Usar sólo con aceite. Usar somente com óleo. Alleen met olie te gebruiken.	Må kun bruges med olie. Skal bare brukes med olje. Kan endast användas med olja. Käytetään vain öljyn kera.
	Nur ohne Öl einsetzbar. Use only without oil. À utiliser exclusivement sans huile.	Utilizzabile solo senza olio. Usar sólo sin aceite. Usar somente sem óleo. Alleen zonder olie te gebruiken.	Må kun bruges uden olie. Skal bare brukes uten olje. Kan endast användas utan olja. Käytetään vain ilman öljyä.
 	Mit oder ohne Öl einsetzbar. Can be used with or without oil. À utiliser avec ou sans huile. Utilizzabile con o senza olio. Usar con o sin aceite. Usar com ou sem óleo.	Met of zonder olie te gebruiken. Kan bruges med eller uden olie. Kan brukes med eller uten olje. Kan användas med eller utan olja.	Voidaan käyttää öljyn kera tai ilman. Χρησιμοποιείται με ή χωρίς λάδι. Yağla veya yağsız kullanılabilir. Je možné použiť s olejem nebo bez něj.
	Drehrichtung. Direction of rotation. Direction de rotation. Direzione di rotazione.	Sentido de rotación. Sentido de rotação. Draairichting. Omdreijningsretning.	Dreieretning. Rotationsriktning. Kiertoosuunta. Κατεύθυνση περιστροφής.

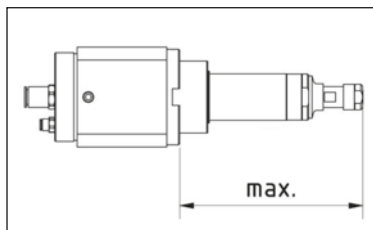




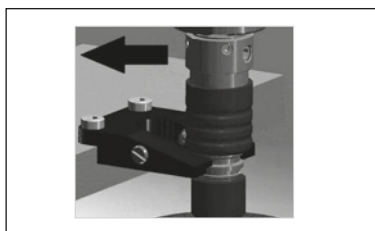
Bkz. sayfa ... Viz strana ... Pozri stranu ... Patrz strona ...	Lásd a ... oldalt. Glej stran ... Pogledajte stranicu ... Žr. ... psl.	Смотрите страницу ... Вижте страница ... Vezi pagina ...
Να φοράτε προστατευτικά γάντια! Koruyucu eldivenlerinizi takınız! Používejte ochranné rukavice! Používajte ochranné rukavice!	Nosici rękawice ochronne! Hordjon védőkesztyűt! Nositi zaščitne rokavice Nositi zaštitne rukavice!	Lietojiet aizsardzības cimdus! Надевать защитные перчатки! Да се носят предпазни ръкавици! Purtaji mǎnuși de protecție!
Aksesuar – Teslimat kapsamında değıldir. Přislušenství není součástí dodávky. Príslušenstvo – nie je súčasťou štandardnej výbavy. Wyposażenie dodatkowo dostępne osobno. Azokat a tartozékokat, amelyek gyárilag nincsenek a készülékhez mellékelve.	Oprema – ni vsebovana v obsegu dobave. Oprema – u opsegu isporuke nije sadržana. Priedas – nejeina j tiekimo komplektaciją. Принадлежности – В стандартную комплектацию не входит.	Аксесоари – Не се съдържат в обема на доставката. Accesorii – Nu este inclus în echipamentul standard.
Güç kullanmayın. Nepoužívejte sílu. Nepoužívajte sílu. Nie używać siły.	Ne alkalmazzon erőt. Brez uporabe sile. Ne upotrebljavati silu. Nenaudoti jėgos.	Не применяйте силу. Не използвайте сила. A nu se aplica forță.
Χρησιμοποιείται μόνο με λάδι. Sadece yağla kullanılabilir. Je možné použiť pouze s olejem. Možno použiť iba s olejom.	Stosuje się tylko z olejem. Csak olajjal használható. Uporaba samo z oljem. Upotrebljivo samo sa uljem.	Naudoti tik su alyva. Применение только с маслом. Използвайте само с масло. A se utiliza numai cu ulei.
Χρησιμοποιείται μόνο χωρίς λάδι. Sadece yağsız kullanılabilir. Je možné použiť pouze bez oleje. Možno použiť iba bez oleja.	Stosuje się tylko bez oleju. Csak olaj nélkül használható. Uporaba samo brez olja. Upotrebljivo samo bez ulja.	Naudoti tik be alyvos. Применение без масла. Използвайте само без масло. A se utiliza numai fără ulei.
Možno použiť s olejom alebo bez neho. Stosuje się z olejem lub bez. Olajjal vagy anélkül használható. Uporaba z ali brez olja. Upotrebljivo sa uljem ili bez ulja. Naudoti su arba be alyvos.	Применение как с маслом, так и без масла. Може да се използва и с масло и без масло. Se poate utiliza cu sau fără ulei.	
Dönme yönü. Směr otáčení. Smer otáčania. Kierunek obrotów.	Forgásirány. Smer vrtenja. Smjer okretanja. Sukimosi kryptis.	Направление вращения. Посока на въртене. Directia de rotație.



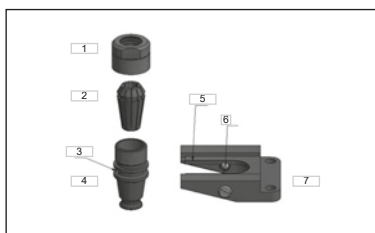
8



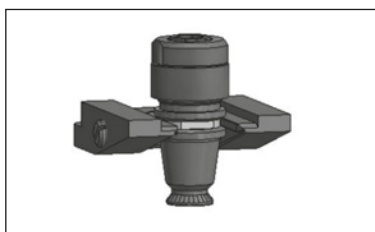
19



12



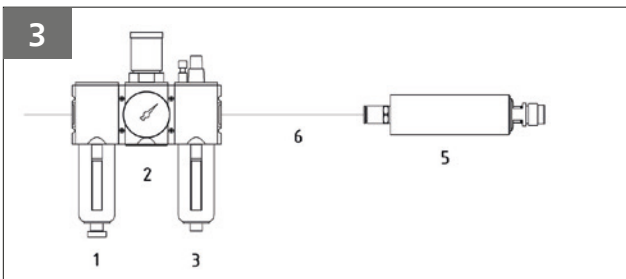
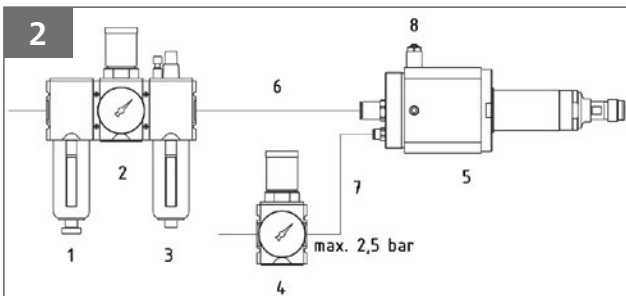
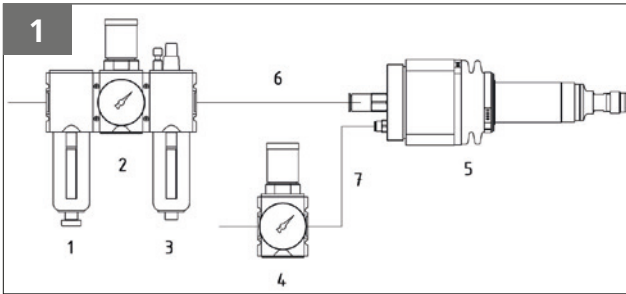
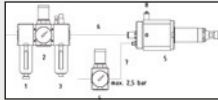
16



16



<b>20</b>	<b>Deutsch</b>	Textteil mit technischen Daten. Bitte unbedingt vor Gebrauch lesen!
<b>20</b>	<b>English</b>	Text part including technical data. Please read careful before use.
<b>20</b>	<b>US</b>	Text part including technical data. Please read careful before use.
<b>21</b>	<b>Français</b>	Partie de texte contenant des données techniques. A lire impérativement avant l'emploi !
<b>21</b>	<b>Italiano</b>	Parte di testo contenente dati tecnici. Si prega assolutamente di leggere prima dell'uso!
<b>22</b>	<b>Español</b>	Parte del texto con datos técnicos. ¡Rogamos que lea atentamente estas indicaciones antes de usar el aparato!
<b>22</b>	<b>Português</b>	Texto com dados técnicos. Por favor, leia-o antes da utilização!
<b>23</b>	<b>Nederlands</b>	Tekstgedeelte met technische gegevens. Vóór gebruik absoluut doorlezen!
<b>23</b>	<b>Dansk</b>	Tekst del med tekniske data. Læs venligst ubetinget disse før brug!
<b>24</b>	<b>Norsk</b>	Tekst med tekniske data. Skal leses før bruk!
<b>24</b>	<b>Svenska</b>	Textdel med tekniska data. Läs noga igenom denna del innan användningen!
<b>25</b>	<b>Suomi</b>	Tekstiosuus sisältää tekniset erittelyt. Lue ehdottomasti ennen laitteen käyttöä!
<b>25</b>	<b>Ελληνικά</b>	Κείμενο με τεχνικά χαρακτηριστικά. Πριν από τη χρήση του προϊόντος πρέπει οπωσδήποτε να διαβάσετε προσεκτικά τις σχετικές οδηγίες!
<b>26</b>	<b>Türkçe</b>	Teknik veriler. Lütfen kullanmadan önce mutlaka okuyunuz!
<b>26</b>	<b>Čeština</b>	Textová část s technickými údaji. Bezpodmínečně si je před použitím přístroje přečtěte!
<b>27</b>	<b>Slovenčina</b>	Textová část s technickými údaji. Bezpodmienečne si ich pred použitím prístroja prečítajte!
<b>27</b>	<b>Polski</b>	Część tekstowa z danymi technicznymi. Proszę koniecznie przeczytać przed użyciem!
<b>28</b>	<b>Magyar</b>	Műszaki adatokat. Használat előtt feltétlenül el kell olvasni!
<b>28</b>	<b>Slovensko</b>	Del besedila s tehničnimi podatki. Pred uporabo obvezno prebrati!
<b>29</b>	<b>Hrvatski</b>	Dio teksta sa tehničkim podacima. Molimo obvezno pročitati prije uporabe!
<b>29</b>	<b>Lietuviškai</b>	Tekstas su techniniais duomenimis. Būtinai perskaitykite prieš naudojimą!
<b>30</b>	<b>Русский</b>	Раздел с техническими характеристиками. Обязательно прочесть перед использованием!
<b>30</b>	<b>Български</b>	Част с технически данни. Моля, непременно прочетете преди употреба!
<b>31</b>	<b>România</b>	Parte de text cu date tehnice. A se citi obligatoriu înainte de utilizare!



**Abbildung**

- 1 - Anschluß Roboterspindel radial
- 2 - Anschluß Roboterspindel axial
- 3 - Anschluß Schleifspindel starre Ausführung

**Legende**

- 1 - Schmutzfilter
- 2 - Druckminderer
- 3 - Öler
- 4 - Präzisionsdruckregler
- 5 - Roboterspindel
- 6 - Zuluftschlauch Spindeltrieb
- 7 - Zuluftschlauch Auslenkung
- 8 - optionale Drehzahlrossel

**Figure**

- 1 - Connection of robot spindle, radial
- 2 - Connection of robot spindle, axial
- 3 - Connection of grinding spindle, rigid design

**Key**

- 1 - Dirt filter
- 2 - Pressure reducer
- 3 - Lubricator
- 4 - Precision pressure regulator
- 5 - Robot spindle
- 6 - Spindle drive air supply hose
- 7 - Deflection air supply hose
- 8 - Optional speed throttle

**Figure**

- 1 - Raccord broche pour robots radiale
- 2 - Raccord broche pour robots axiale
- 3 - Raccord broche de meulage rigide

**Légende**

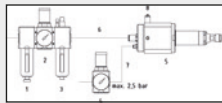
- 1 - Filtre d'impuretés
- 2 - Réducteur de pression
- 3 - Huileur
- 4 - Régulateur de pression de précision
- 5 - Broche pour robots
- 6 - Flexible d'alimentation d'air pour l'entraînement de la broche
- 7 - Flexible d'alimentation d'air pour l'inclinaison
- 8 - Papillon de la vitesse de rotation en option

(de)

(en)

(us)

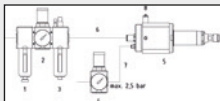
(fr)



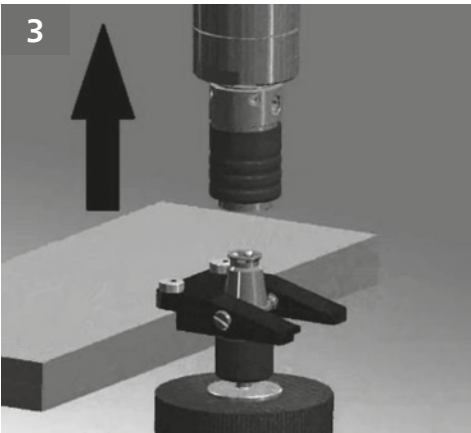
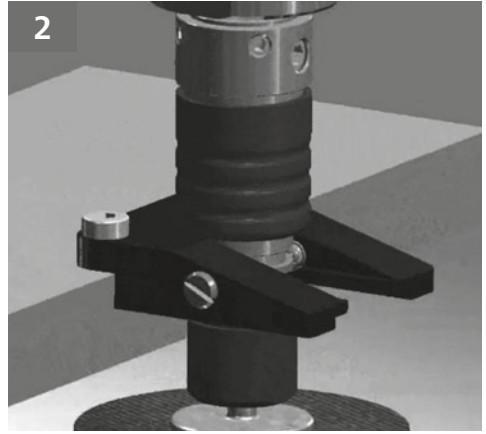
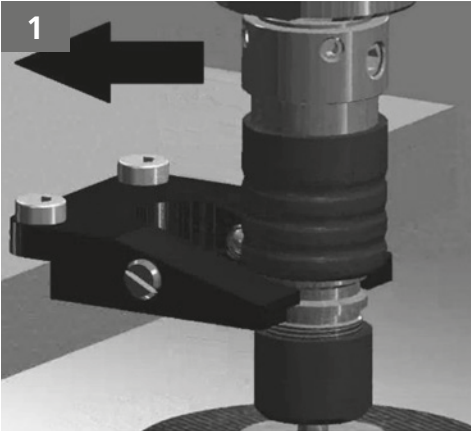
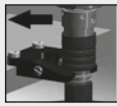
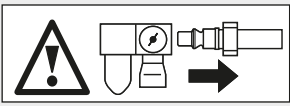
<b>it</b>	<b>Figura</b> 1 - attacco radiale mandrino robot 2 - attacco assiale mandrino robot 3 - attacco mandrino versione rigida	<b>Legenda</b> 1 - filtro impurit� 2 - riduttore di pressione 3 - oliatore 4 - pressostato di precisione	5 - mandrino robot 6 - tubo dell'aria per azionamento mandrino 7 - tubo dell'aria per deviazione 8 - iduttore di giri optional
<b>es</b>	<b>Figura</b> 1 - conexi�n radial del husillo del robot 2 - conexi�n axial del husillo del robot 3 - conexi�n del husillo de amolado fijo	<b>Legenda</b> 1 - filtro de impurezas 2 - reductor de la presi�n 3 - lubricador 4 - regulador de la presi�n de precisi�n 5 - husillo del robot	6 - manguera de alimentaci�n de la m�quina de husillo 7 - manguera de alimentaci�n de la desviaci�n 8 - acelerador opcional
<b>pt</b>	<b>Figura</b> 1 - Liga�o do fuso robotizado radial 2 - Liga�o do fuso robotizado axial 3 - Liga�o do fuso de retifica�o, vers�o r�gida	<b>Legenda</b> 1 - Filtro de sujidade 2 - Redutor de press�o 3 - Lubrificador 4 - Regulador de press�o de precis�o 5 - Fuso robotizado	6 - Tubo do ar de admiss�o do acionamento do fuso 7 - Tubo do ar de admiss�o da deflex�o 8 - Estrangulador da velocidade de rota�o opcional
<b>nl</b>	<b>Afbeelding</b> 1 - Aansluiting robotspindel radiaal 2 - Aansluiting robotspindel axiaal 3 - Aansluiting slijpspindel starre uitvoering	<b>Legende</b> 1 - vuilfilter 2 - drukverlager 3 - olieverniveelaar 4 - precisiedrukregelaar	5 - robotspindel 6 - luchttoevoerslag as aandrijving 7 - luchttoevoerslag doorbuiging 8 - optionele toerentalventiel
<b>da</b>	<b>Illustration</b> 1 - Tilslutning af robotspindel radiale 2 - Tilslutning af robotspindel aksiale 3 - Tilslutning af slibespindel i stiv udf�relse	<b>Signaturforklaring</b> 1 - Smudsfilter 2 - Trykreduktionsventil 3 - Sm�rekep 4 - Pr�cisionstrykregulator	5 - Robotspindel 6 - Luftforsyningslange til spindeldrev 7 - Luftforsyningslange til l�ngdeudligning 8 - Valgfri omdrejningstalsdrossel
<b>no</b>	<b>Bilde</b> 1 - Tilkobling robotspindel radial 2 - Tilkobling robotspindel aksial 3 - Tilkobling slipepindel stiv utf�relse	<b>Forklaring</b> 1 - Smussfilter 2 - Reduksjonsventil 3 - Sm�reapparat 4 - Presisjonstrykkregulator	5 - Robotspindel 6 - Tilforselsluftslange spindeldrev 7 - Tilforselsluftslange sideslutslag 8 - Valgfritt turtallsspjeld
<b>sv</b>	<b>Figur</b> 1 - Radiell anslutning robotspindel 2 - Axieill anslutning robotspindel 3 - Anslutning slipspindel styvt utf�rande	<b>Teckenf�rklaring</b> 1 - Smutsfilter 2 - Trykreducerare 3 - Oljare 4 - Precisionstrykregulator	5 - Robotspindel 6 - Tilluftslang spindeldrivning 7 - Tilluftslang utb�jning 8 - Varvtalsstrykning (tillval)
<b>fi</b>	<b>Kuva</b> 1 - Robottikaran liit�nt� radiaalisesti 2 - Robottikaran liit�nt� aksiaalisesti 3 - Hiomakaran liit�nt�, j�ykk� malli	<b>Selitykset</b> 1 - Likasuodatin 2 - Paineenlennin 3 - Voitelulaite 4 - T�sm�paineens�adinn	5 - Robottikara 6 - Tuloilmaletku karak�ytt� 7 - Tuloilmaletku poikkeutus 8 - Valinnainen nopeusrajoitin
<b>el</b>	<b>Εικ�να</b> 1 - Σ�νδεση ρομπωτικού �ξονα, ακτινικ� 2 - Σ�νδεση ρομπωτικού �ξονα, αξονικ� 3 - Σ�νδεση �ξονα λειανσης, σταθερ� �κδοση	<b>Υπ�μνημα</b> 1 - Φιλτρο ρ�πων 2 - Περιοριστ�ς π�εσης 3 - Λιπαντ�ρας 4 - Ρυθμιστ�ς π�εσης ακριβ�ειας	5 - Ρομπωτικ�ς �ξονας 6 - Ευκαμπτος σωλ�νας κ�νησης �ξονα 7 - Ευκαμπτος σωλ�νας εκτροπ�ς 8 - Προαιρετικ�ς μειωτ�ρας στρωφ�ν λειτουργίας
<b>tr</b>	<b>Şekil</b> 1 - Robot mili bađlantısı radyal 2 - Robot mili bađlantısı eksenel 3 - Taşlama mili bađlantısı sabit versiyonu	<b>Açıklama</b> 1 - Kir filtresi 2 - Basınç d�ş�r�c� 3 - Yađlayıcı 4 - Hassas basınç reg�lat�r� 5 - Robot mili	6 - Mil tahrik sistemi hava besleme hortumu 7 - Eksenel mesafe dengeleme donanımı hava besleme hortumu 8 - Se�emeli devir sayısı kısma d�zeni



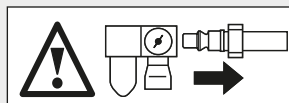
	<b>Obrázek</b>	<b>Legenda</b>	
<b>cs</b>	1 - připojení vřetena robota radiální 2 - připojení vřetena robota axiální 3 - připojení brusného vřetena tuhé provedení	1 - Filtr nečistot 2 - Redukční ventil 3 - Olejnička 4 - Přesný regulátor tlaku 5 - Vřeteno robota	6 - Hadice přírodního vzduchu pohonu vřetena 7 - Hadice přírodního vzduchu vychýlení 8 - Volitelný regulátor otáčěk
	<b>Obrázok</b>	<b>Legenda</b>	
<b>sk</b>	1 - pripojenie vřetena robota radiálne 2 - pripojenie vřetena robota axiálne 3 - pripojenie brusného vřetena, tuhé vyhotovenie	1 - filter nečistôt 2 - redukčný ventil 3 - olejnička 4 - presný regulátor tlaku 5 - vřeteno robota	6 - prírodná vzduchová hadica pohonu vřetena 7 - prírodná vzduchová hadica vychýlenia 8 - voliteľný regulátor otáčok
	<b>Rys.</b>	<b>Objasnienia</b>	
<b>pl</b>	1 - Podłączenie wrzeciona promieniowego robota 2 - Podłączenie wrzeciona osiowego robota 3 - Podłączenie wrzeciona szlifierskiego w wersji sztywnej	1 - Filtr zanieczyszczeń 2 - Reduktor ciśnienia 3 - Naolejacz 4 - Precyzyjny regulator ciśnienia 5 - Wrzeciono robota	6 - Wąż zasilający powietrzem napęd wrzeciona 7 - Wąż zasilający powietrzem wychylenia 8 - Opcjonalny dławik prędkości obrotowej
	<b>Ábra</b>	<b>Jelmagyarázat</b>	
<b>hu</b>	1 - robot orsó csatlakoztatása sugarirányban 2 - robot orsó csatlakoztatása tengelyirányban 3 - csiszolóorsó csatlakoztatása, merev kivitel	1 - Szűrő 2 - Nyomáscsökkentő 3 - Olajozó 4 - Precízós nyomásszabályozó	5 - Robot orsó 6 - Levegő tömlő orsó meghajtása 7 - Levegőtömlő kilengése 8 - Opcióis fordulatszám szabályozó
	<b>Slika</b>	<b>Legenda</b>	
<b>sl</b>	1 - Priključitev radialnega vřetena robota 2 - Priključitev osnega vřetena robota 3 - Priključitev brusilnega vřetena v togi izvedbi	1 - Filter za umazanijo 2 - Reduktor tlaka 3 - Oljnik 4 - Natančni regulator tlaka	5 - Vřeteno robota 6 - Cev za dovod zraka za pogon vřetena 7 - Cev za dovod zraka za odmik 8 - Opcijska dušilka števila vrtljajev
	<b>Slika</b>	<b>Legenda</b>	
<b>hr</b>	1 - radialno priključivanje robotskih vřetena 2 - aksijalno priključivanje robotskih vřetena 3 - priključivanje brusnih vřetena u krutoj izvedbi	1 - Filter protiv onečišćenja 2 - Reduktor tlaka 3 - Podmazivač 4 - Precizni regulator tlaka 5 - Robotsko vřeteno	6 - Crijevo za dovod zraka do pogona vřetena 7 - Crijevo za dovod zraka do jedinice za otklon 8 - Opcionalna prigušnica broja okretaja
	<b>Paveikslėlis</b>	<b>Paaiškėnimas</b>	
<b>lt</b>	1 - Spindulinio roboto suklio prijungimas. 2 - Ašinio roboto suklio prijungimas. 3 - Paveikslėlis. Standžiojo šlifavimo suklio prijungimas.	1 - Teršalų filtras 2 - Reduktorius 3 - Tepalinė 4 - Tikslusis slėgio regulatorius 5 - Roboto suklys	6 - Oro padavimo žarna prie suklio pavaros 7 - Oro padavimo žarna prie nukrypimo 8 - Pasirinktinis suklių skaičiaus droselis
	<b>Рисунок</b>	<b>Условные обозначения</b>	
<b>ru</b>	1 - подключение радиального мотор-шпинделя 2 - подключение аксиального мотор-шпинделя 3 - подключение шлифовального шпинделя в стационарном исполнении	1 - Грязевой фильтр 2 - Редукционный клапан 3 - Масленка 4 - Прецизионный регулятор давления 5 - Мотор-шпиндель	6 - Шланг подачи воздуха на привод шпинделя 7 - Шланг подачи воздуха на узел перемещения шпинделя 8 - Дополнительный дроссель скорости вращения
	<b>Фигура</b>	<b>Легенда</b>	
<b>bg</b>	1 - Свързване шпиндел за работ радиално 2 - Свързване шпиндел за работ аксиално 3 - Свързване шлифовъчен шпиндел неподвижно изпълнение	1 - Филтър за замърсявания 2 - Устройство за понижаване на налягането 3 - Лубрикатор 4 - Точен регулатор на налягането 5 - Шпиндел за работ	6 - Маркуч за приточен въздух задвижване на шпиндела 7 - Маркуч за приточен въздух отклонение 8 - Оpcионален дросел на честотата на въртене
	<b>Figura</b>	<b>Legendă</b>	
<b>ro</b>	1 - Conectare arbore robot radial 2 - Conectare arbore robot axial 3 - Conectare arbore de șlefuit variantă rigidă	1 - filtru de impurități 2 - reductor de presiune 3 - gresor 4 - regulator de presiune de precizie 5 - arbore robot	6 - furtun aer de alimentare acționare arbore 7 - furtun aer de alimentare dispozitiv de deviere 8 - drosel opțional de turajie



- de** Sicherheitshinweise siehe Seite **32**: Anschluss
- en** Safety Instructions see page **34**: Connection
- us** Safety Instructions see page **34**: Connection
- fr** Directives de sécurité voir page **36**: Raccords
- it** Raccomandazioni di sicurezza vedi pagina **39**: Attacco
- es** Advertencias de seguridad ver página **42**: Conexión
- pt** Instruções de segurança veja a página **45**: Ligação
- nl** Veiligheidsinstructies zie bladzijde **47**: Aansluiting
- da** Sikkerhedsanvisninger se side **49**: Tilslutning
- no** Sikkerhetsinstrukser se side **51**: Tilkobling
- sv** Säkerhetsanvisningar se side **53**: Anslutning
- fi** Lisäturvaohteet katso sivu **55**: Liitäntä
- el** Οδηγίες Ασφάλειας Βλέπε σελίδα **57**: Σύνδεση
- tr** Güvenlik uyarıları bkz. sayfa **60**: Bağlantı
- cs** Bezpečnostní pokyny viz strana **62**: Připojení
- sk** Bezpečnostné pokyny pozri stranu **64**: Pripojenie
- pl** Wskazówki dot. Bezpieczeństwa patrz strona **66**: Podłączenie
- hu** Biztonsági óvintézkedések lásd a **68** oldalt: Csatlakoztatás
- sl** Varnostna opozorila glej stran **70**: Priključitev
- hr** Sigurnosne upute pogledajte stranicu **72**: Priključivanje
- lt** Saugos reikalavimai Žr. **74** psl: Prijungimas
- ru** Указания по безопасности Смотрите страницу **76**: Подключение
- bg** Инструкции за безопасност Вижте страница **79**: Свързване
- ro** Indicații de siguranță vezi pagina **82**: Conectarea







- de**
- 1 - Anfahren des Greifers
  - 2 - Lösen des Schnellwechselsystems
  - 3 - Ablegen im Greifer
- 

- en**
- 1 - Approach towards the gripper
  - 2 - Releasing the quick-change system
  - 3 - Setting down in the gripper
- 

- fr**
- 1 - Approche vers la pince
  - 2 - Desserrage du système de changement rapide
  - 3 - Enchâssement dans la pince
- 

- it**
- 1 - Avvicinamento pinza
  - 2 - Allentamento del sistema a cambio rapido
  - 3 - Posizionamento nella benna prensile
- 

- es**
- 1 - Arranque de la garra
  - 2 - Soltar el sistema de cambio rápido
  - 3 - Depositar en la garra
- 

- pt**
- 1 - Avanço da garra
  - 2 - Engate na garra
  - 3 - Remoção da ferramenta
- 

- nl**
- 1 - Nader de grijper
  - 2 - Ontkoppel het snelwisselsysteem
  - 3 - Zet neer in de grijper
- 

- da**
- 1 - Kørsel hen imod griberen
  - 2 - Indgreb i griberen
  - 3 - Fjernelse af værktøjet
- 

- no**
- 1 - Tilkjøring til griperen
  - 2 - Inngrep i griperen
  - 3 - Fjerning av verktøy
- 

- sv**
- 1 - Framkörning av griparen
  - 2 - Fastsnärpning i griparen
  - 3 - Avstånd verktyg
- 

- fi**
- 1 - Ajaminen tarttuimeen
  - 2 - Lukitseminen tarttuimeen
  - 3 - Työkäluun poistaminen
- 

- el**
- 1 - Θέση της αρπάγης σε λειτουργία
  - 2 - Ασφάλιση στην αρπάγη
  - 3 - Αφαίρεση εργαλείου
- 

- tr**
- 1 - Kavrayıcının yaklaştırılması
  - 2 - Kavrayıcının içine oturma
  - 3 - Aletin çıkarılması
- 

- cs**
- 1 - Najetí podavače
  - 2 - Zapadnutí v podavači
  - 3 - Vzdálenost nástroje
- 

- sk**
- 1 - Nabehnutie uchopovača
  - 2 - Zaskočenie v uchopovači
  - 3 - Odstránenie nástroja
- 

- pl**
- 1 - Dosuwanie chwytaka
  - 2 - Zatrzasknięcie w chwytaku
  - 3 - Usunięcie narzędzia
- 

- hu**
- 1 - megfogóhoz mozgató
  - 2 - gyorscsereelő rendszer meglazítása
  - 3 - elhelyezés a megfogóban
- 

- sl**
- 1 - Primik k prijemalu
  - 2 - Zataknitev v prijemalo
  - 3 - Odstranitev orodja
- 

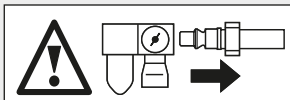
- hr**
- 1 - Dovodjenje do hvataljke
  - 2 - Fiksiranje u hvataljci
  - 3 - Vadenje alata
- 

- lt**
- 1 - Priartėjimas prie griebtuvo
  - 2 - Užfiksavimas griebtuvė
  - 3 - Įrankio nuėmimas
- 

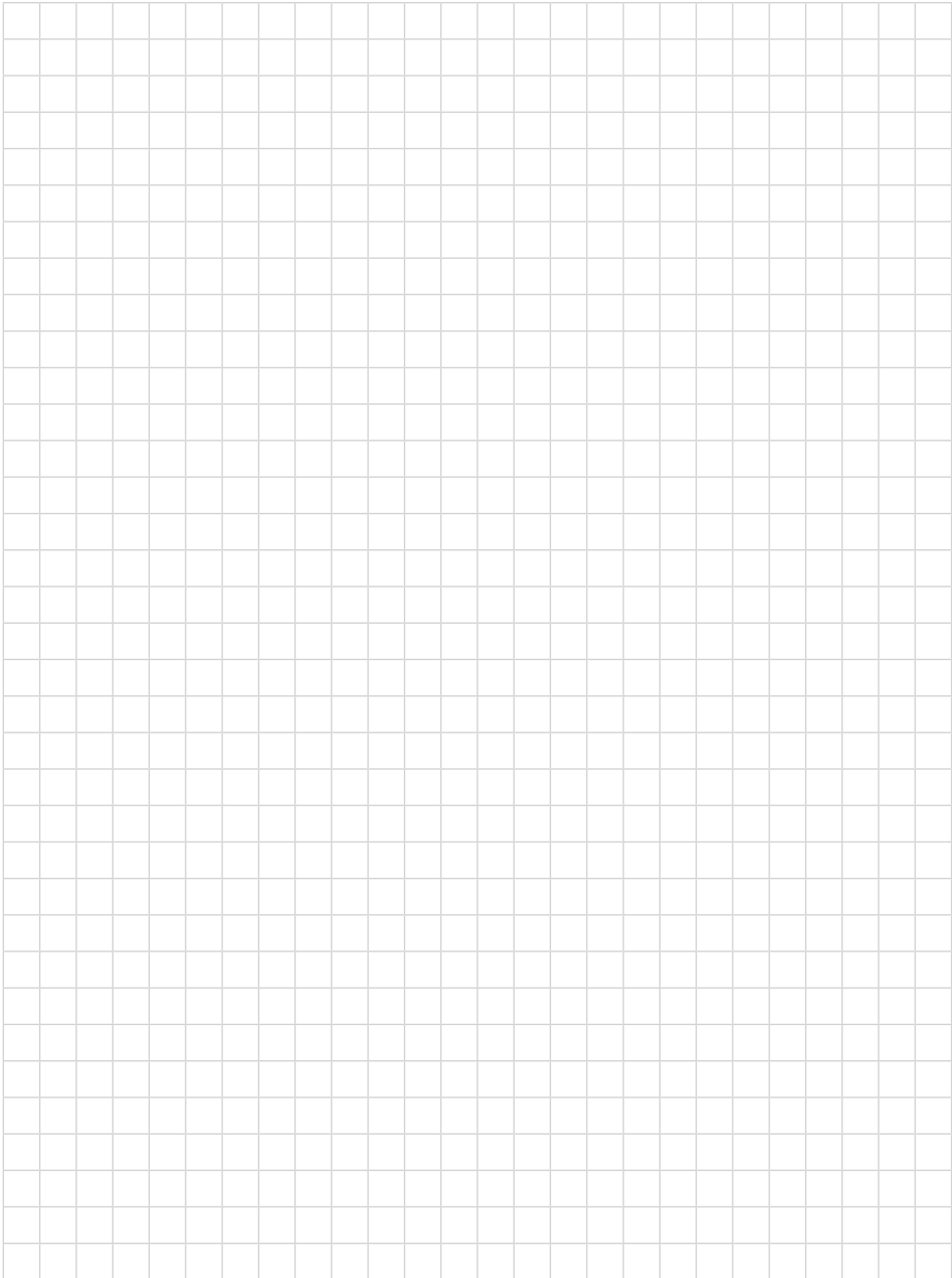
- ru**
- 1 - Приближение к захвату
  - 2 - Фиксация в захвате
  - 3 - Удаление инструмента
- 

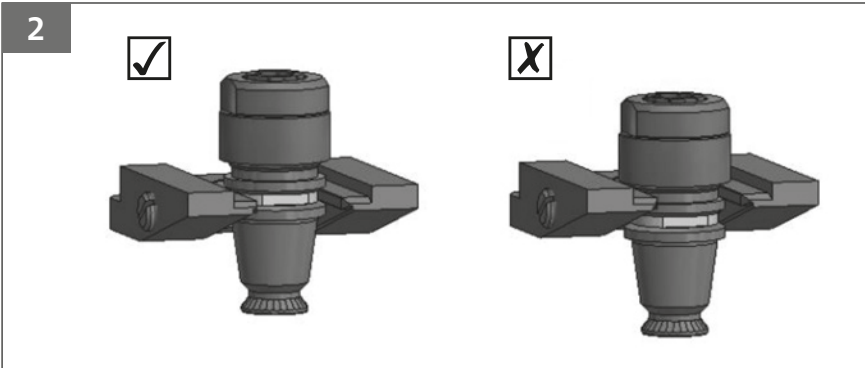
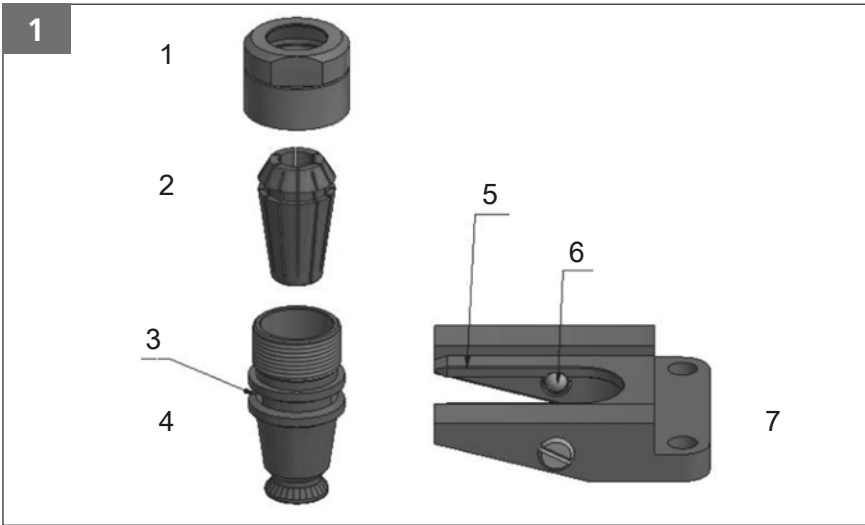
- bg**
- 1 - Пускане в действие на грайфера
  - 2 - Фиксиране в грайфера
  - 3 - Отстраняване инструмент
- 

- ro**
- 1 - Deplasare la graifăr
  - 2 - Blocare în graifăr
  - 3 - Distanțã nealță
-



- de** Sicherheitshinweise siehe Seite **33**: Automatisiertes Wechseln / Ablage in Greifer
- en** Safety Instructions see page **35**: Automated tool changing / positioning in gripper
- us** Safety Instructions see page **35**: Automated tool changing / positioning in gripper
- fr** Directives de sécurité voir page **37**: Changement/Dépôt automatisé d'outil dans la pince
- it** Raccomandazioni di sicurezza vedi pagina **40**: Cambio automatizzato/inserimento in pinza
- es** Advertencias de seguridad ver página **43**: Cambio o colocación automatizados en la garra
- pt** Instruções de segurança veja a página **46**: Troca/depositação automatizadas na garra
- nl** Veiligheidsinstructies zie bladzijde **48**: Geautomatiseerd wisselen/opbergen in de gripper
- da** Sikkerhedsanvisninger se side **50**: Automatiseret skiftning/opbevaring i griberen
- no** Sikkerhedsanvisninger se side **52**: Automatiseret skiftning/opbevaring i griberen
- sv** Säkerhetsanvisningar se side **54**: Automatiserat byte/avläggning i griparen
- fi** Lisäturvaohejet katso sivu **56**: Automatisoitu vaihto / sijainti tarttuimessa
- el** Οδηγίες Ασφάλειας Βλέπε σελίδα **58**: Αυτοματοποιημένη αλλαγή/απόθεση στην αρπάγη
- tr** Güvenlik uyarıları bkz. sayfa **61**: Kavrayıcıda otomatikleştirilmiş değişirme / takma
- cs** Bezpečnostní pokyny viz strana **63**: Automatizovaný výměna/odložení v podavači
- sk** Bezpečnostné pokyny pozri stranu **65**: Automatizovaná výmena/odloženie v uchopovači
- pl** Wskazówki dot. Bezpieczeństwa patrz strona **67**: Automatyczna wymiana/odkladanie w chwytaku
- hu** Biztonsági óvintézkedések lásd a **69** oldalt: Automatizált csere/ tárolás a befogóban
- sl** Varnostna opozorila glej stran **71**: Avtomatizirana menjava/odlaganje v prijemalo
- hr** Sigurnosne upute pogledajte stranicu **73**: Avtomatizirana zamjena/odlaganje u hvataljku
- lt** Saugos reikalavimai Žr. **75** psl: Automatizuotas keitimas / įdėjimas į griebtuvą
- ru** Указания по безопасности Смотрите страницу **77**: Автоматическая смена/фиксация инструмента в захвате
- bg** Инструкции за безопасност Вижте страница **80**: Автоматизирана смяна/Поставяне в грайфер
- ro** Indicații de siguranță vezi pagina **83**: Schimbarea automată/depunere în graifăr





**1 Aufbau Wechselsystem**

- |   |  |
|---|--|
| <p><b>(de)</b></p> <ul style="list-style-type: none"> <li>1 - Spannmutter</li> <li>2 - Spannange</li> <li>3 - Führungsnut</li> <li>4 - Spannanzgenhalter</li> </ul> | <ul style="list-style-type: none"> <li>5 - Führungsschiene</li> <li>6 - Haltekugel</li> <li>7 - Greifer</li> </ul> |
|---|--|

**Abbildung 2**

**Achtung!**  
**Greifer immer mit der Führungsschiene in Führungsnut des Spannanzgenhalters führen.**  
 Richtig: Führungsschiene in Nut.  
 Falsch: Führungsschiene auf Gewinde!

**1 Quick-changing system design**

- |  |   |
|--|---|
| <p><b>(en)</b></p> <ul style="list-style-type: none"> <li>1 - Clamping nut</li> <li>2 - Collet</li> <li>3 - Guide groove</li> <li>4 - Collet holder</li> </ul> | <ul style="list-style-type: none"> <li>5 - Guide rail</li> <li>6 - Retaining ball</li> <li>7 - Gripper</li> </ul> |
|--|---|

**Figure 2**

**Caution!**  
**Always guide the gripper into the guide groove in the collet holder using the guide rail.**  
 Correct: Guide rail in groove.  
 Incorrect: Guide rail on the thread.

**1 Conception du système de changement d'outil**

- |  |  |
|--|--|
| <p><b>(fr)</b></p> <ul style="list-style-type: none"> <li>1 - Écrou de serrage</li> <li>2 - Pince de serrage</li> <li>3 - Rainure de guidage</li> <li>4 - Porte-pince</li> </ul> | <ul style="list-style-type: none"> <li>5 - Glissière</li> <li>6 - Bille de blocage</li> <li>7 - Pince</li> </ul> |
|--|--|

**Figure 2**

**Attention !**  
**Toujours approcher la pince en veillant à ce que sa glissière s'engage dans la rainure de guidage.**  
 Correct : glissière dans la rainure.  
 Incorrect : glissière sur le filet !



	<p><b>1 Struttura del sistema di cambio</b></p>	<p><b>Figura 2</b></p>
<p><b>it</b></p>	<p>1 - Flangia mobile 2 - Mandrino a pinze 3 - Scanalatura di guida 4 - Portapinze</p>	<p><b>Attenzione!</b> <b>Tenere le pinze sempre con il binario di guida nella scanalatura di guida del portapinze.</b> Corretto: Binario di guida nella scanalatura. Errato: Binario di guida sulla filettatura!</p>
	<p><b>1 Estructura del sistema de cambio</b></p>	<p><b>Figura 2</b></p>
<p><b>es</b></p>	<p>1 - Tuerca de fijación 2 - Pinzas 3 - Ranura de guía 4 - Soporte de las pinzas</p>	<p><b>Atención</b> <b>Guiar siempre la garra con el carril de guía a la ranura de guía del soporte de las pinzas.</b> Correcto: rail de guía en la ranura. Incorrecto: rail de guía en la rosca.</p>
	<p><b>1 Estrutura do sistema de troca</b></p>	<p><b>Figura 2</b></p>
<p><b>pt</b></p>	<p>1 - Porca de aperto 2 - Pinça de aperto 3 - Ranhura de guia 4 - Porta-pinças</p>	<p><b>Advertência!</b> <b>Inserir a garra na ranhura de guia do porta-pinças sempre com a barra de guia.</b> Correto: barra de guia na ranhura. Incorreto: barra de guia na rosca!</p>
	<p><b>1 Opbouw wisselsysteem</b></p>	<p><b>Figura 2</b></p>
<p><b>nl</b></p>	<p>1 - Spanmoer 2 - Spantang 3 - Geleidingsgroef 4 - Spantanghouder</p>	<p><b>Let op!</b> <b>De grijper steeds met de geleidingsrails in de geleidingsgroef van de spantanghouder voeren.</b> Juist: geleidingsrails in de groef. Fout: geleidingsrails op de schroefdraad!</p>
	<p><b>1 Skiftesystemets opbygning</b></p>	<p><b>Illustration 2</b></p>
<p><b>da</b></p>	<p>1 - Spændemøtrik 2 - Spændetang 3 - Føringsnot 4 - Spændetangsholder</p>	<p><b>OBS!</b> <b>Før altid griberen med føringskinnen i spændetangsholderens føringsnot.</b> Rigtigt: Føringskinnene i not. Forkert: Føringskinnene på genvind!</p>
	<p><b>1 Oppbygning utskiftingsystem</b></p>	<p><b>Bilde 2</b></p>
<p><b>no</b></p>	<p>1 - Spennmutter 2 - Fastspenningsmekanisme 3 - Føringsspor 4 - Holder for fastspenningsmekanisme</p>	<p><b>Advarsel!</b> <b>Føriperen må alltid føres med føringskinnen i føringssporet for holderen for fastspenningsmekanismen.</b> Riktig: Føringskinnene i spor. Feil: Føringskinnene på gjenger!</p>
	<p><b>Bytessystemets oppbyggnad</b></p>	<p><b>Figur 2</b></p>
<p><b>sv</b></p>	<p>1 - Spännmutter 2 - Spänntång 3 - Styrspår 4 - Spänntånghållare</p>	<p><b>Varning!</b> <b>För alltid griparen med styrskenan i spänntånghållarens styrspår.</b> Rätt: Styrskenan i spåret. Fel: Styrskenan på gången!</p>
	<p><b>1 Vaihtojärjestelmän rakenne</b></p>	<p><b>Kuva 2</b></p>
<p><b>fi</b></p>	<p>1 - Kiristysmutteri 2 - Kiinnitysholkki 3 - Ohjausura 4 - Kiinnitysholkin pidike</p>	<p><b>Huomio!</b> <b>Ohjaa tartuin aina ohjauskiskon kanssa kiinnitysholkin pidikkeen ohjausuraan.</b> Oikein: Ohjauskisko urassa. Väärin: Ohjauskisko kierteellä!</p>
	<p><b>1 Δομή συστήματος αλλαγής</b></p>	<p><b>Εικόνα 2</b></p>
<p><b>el</b></p>	<p>1 - Παξιμάδι σύσφιξης 2 - Μηχανισμός σύσφιξης 3 - Εγκοπή οδήγησης 4 - Στήριγμα μηχανισμού σύσφιξης</p>	<p><b>Προσοχή!</b> <b>Οδηγείτε πάντα την αρπάγη με τη ράγα οδήγησης μέσα στην εγκοπή οδήγησης του στηριγματος μηχανισμού σύσφιξης.</b> Σωστά: Ράγα οδήγησης στην εγκοπή. Λάθος: Ράγα οδήγησης στο σπείρωμα!</p>
	<p><b>1 Değiştirme sisteminin Yapısı</b></p>	<p><b>Şekil 2</b></p>
<p><b>tr</b></p>	<p>1 - Sıkıştırma somunu 2 - Sıkma pensesi 3 - Kılavuz yiv 4 - Sıkma pensesi tutucusu</p>	<p><b>Dikkat!</b> <b>Kavrayıcıyı daima kılavuz ray ile sıkma pensesi tutucusunun kılavuz yivinin içine sürün.</b> Doğru: Kılavuz ray yiv içinde. Yanlış: Kılavuz ray vida dışı üzerinde!</p>



### 1 Struktura výměnného systému

- |             |                            |                      |
|-------------|----------------------------|----------------------|
| <b>(cs)</b> | 1 - Upínací matice         | 5 - Vodicí kolejnice |
|             | 2 - Kleština               | 6 - Přídržná kulička |
|             | 3 - Vodicí drážka          | 7 - Podavač          |
|             | 4 - Držák upínací kleštiny |                      |

### Obrázek 2

**Pozor!**  
**Podavač vždy vedte s vodicí kolejnicí ve vodicí drážce držáku upínací kleštiny.**

Správně: Vodicí kolejnice v drážce.  
Chybně: Vodicí kolejnice na závit!

### 1 Konštrukcia výměnného systému

- |             |                              |                   |
|-------------|------------------------------|-------------------|
| <b>(sk)</b> | 1 - Upínacia matica          | 5 - Vodiaca lišta |
|             | 2 - Upínacie puzdro          | 6 - Prídržná guľa |
|             | 3 - Vodiaca drážka           | 7 - Uchopovač     |
|             | 4 - Držiak upínacieho puzdra |                   |

### Obrázok 2

**Pozor!**  
**Uchopovač vedte vždy s vodiacou lištou do vodiacej drážky držáka upínacieho puzdra.**

Správně: Vodiaca lišta v drážke.  
Nesprávně: Vodiaca lišta na závit!

### 1 Budowa systemu wymiany

- |             |                               |                      |
|-------------|-------------------------------|----------------------|
| <b>(pl)</b> | 1 - Nakrętka zaciskowa        | 5 - Szyna prowadząca |
|             | 2 - Zacisk mocujący           | 6 - Kulka mocująca   |
|             | 3 - Rowek prowadzący          | 7 - Chwytnak         |
|             | 4 - Uchwyt zacisku mocującego |                      |

### Rys. 2

**Uwaga!**  
**Chwytnak wprowadzać zawsze szyną prowadzącą do rowka prowadzącego uchwytu zacisku mocującego.**

Dobrze: szyna prowadząca w gwinciu.  
Źle: szyna prowadząca na gwinciu!

### 1 A cserelészer felépítése

- |             |                        |                 |
|-------------|------------------------|-----------------|
| <b>(hu)</b> | 1 - Szerítőanya        | 5 - Vezetősinék |
|             | 2 - Befogópatron       | 6 - Tartógolyók |
|             | 3 - Vezetőhorony       | 7 - Befogó      |
|             | 4 - Befogópatron tartó |                 |

### 2. ábra

**Figyelem!**  
**Mindig vezesse a befogót a vezetősinéllal a tartóvezető horonyba.**

Helyes: vezetősin horonyban.  
Rossz: vezetősin a meneten!

### 1 Struktura sistema za menjavo

- |             |                             |                     |
|-------------|-----------------------------|---------------------|
| <b>(sl)</b> | 1 - Vpenjalna matica        | 5 - Vodilna tirnica |
|             | 2 - Vpenjalne klešče        | 6 - Držalna krogla  |
|             | 3 - Vodilni utor            | 7 - Prijemalo       |
|             | 4 - Držalo vpenjalnih klešč |                     |

### Slika 2

**Pozor!**  
**Prijemalo vedno vstavite z vodilno tirnico v vodilni utor držala vpenjalnih klešč.**

Pravilno: Vodilna tirnica v utoru.  
Nepravilno: Vodilna tirnica na navoj!

### 1 Konstrukcija sustava za zamjenu

- |             |                            |                    |
|-------------|----------------------------|--------------------|
| <b>(hr)</b> | 1 - Stezna matica          | 5 - Vodilica       |
|             | 2 - Stezna klijesta        | 6 - Pridržne kugle |
|             | 3 - Utor za vođenje        | 7 - Hvataljka      |
|             | 4 - Držač steznih klijesta |                    |

### Slika 2

**Pozor!**  
**Hvataljku vodite uvijek tako da vodilica bude u utoru za vođenje na držaču steznih klijesta.**

Ispravno: Vodilica u utoru.  
Neispravno: Vodilica na navoj!

### 1 Keičiamosios sistemos sandara

- |             |   |                           |
|-------------|---|---------------------------|
| <b>(lt)</b> | 1 - Įveržiamoji veržlė                  | 5 - Kreipiamasis bėgelis  |
|             | 2 - Spyruokliuojanti įvorė              | 6 - Laikantysis ritinėlis |
|             | 3 - Kreipiamoji išdroža                 | 7 - Griebtuvas            |
|             | 4 - Spyruokliuojančios įvorės laikiklis |                           |

### 2 paveikslėlis.

**Dėmesio!**  
**Griebtuvas į spyruokliuojančios įvorės laikiklio kreipiamąją išdrožą visada turi būti įstumiamas kartu su kreipiamąju bėgeliu.**

Teisingai: kreipiamasis bėgelis išdrožoje.  
Neteisingai: kreipiamasis bėgelis ant sriegio!

### 1 Конструкция сменной системы

- |             |                                  |                         |
|-------------|----------------------------------|-------------------------|
| <b>(ru)</b> | 1 - Зажимная гайка               | 5 - Направляющая планка |
|             | 2 - Зажимная цапга               | 6 - Стопорные шарики    |
|             | 3 - Направляющий паз             | 7 - Захват              |
|             | 4 - Державка с цапговым захватом |                         |

### Рисунок 2

**Внимание!**  
**Всегда заводите захват в направляющий паз державки с цапговым захватом с помощью направляющей планки.**

Верно: направляющая планка в пазу.  
Неверно: направляющая планка на резьбе!

### 1 Устройство на системата за смяна

- |             |                       |                        |
|-------------|-----------------------|------------------------|
| <b>(bg)</b> | 1 - Затыгаща гайка    | 5 - Направляваща релса |
|             | 2 - Цанга             | 6 - Фиксираща топка    |
|             | 3 - Направляващ канал | 7 - Грайфер            |
|             | 4 - Държач с цанга    |                        |

### Фигура 2

**Внимание!**  
**Винаги вкарвайте грайфера с направляващата релса в направляващия канал на държача с цанга.**

Правилно: Направляваща релса в канала.  
Неправилно: Направляваща релса върху резбата!

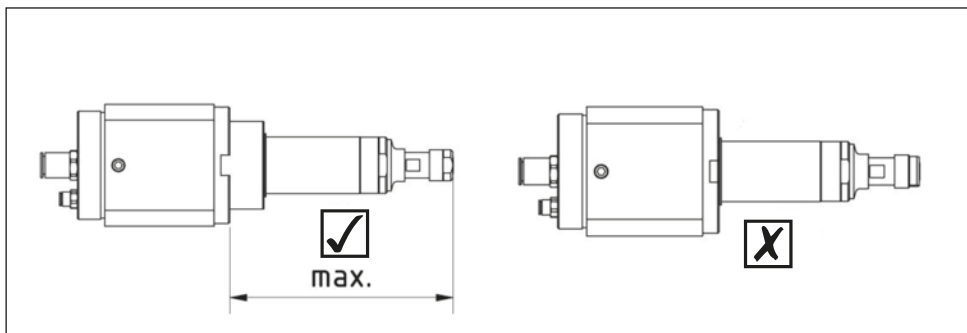
### 1 Structura sistemului de schimbare

- |             |                               |                        |
|-------------|-------------------------------|------------------------|
| <b>(ro)</b> | 1 - Piuliță de strângere      | 5 - Șină de ghidare    |
|             | 2 - Clește de prindere        | 6 - Sferă de susținere |
|             | 3 - Canelură de ghidare       | 7 - Graifăr            |
|             | 4 - Suport clește de prindere |                        |

### Figura 2

**Atenție!**  
**Introduceți întotdeauna graifărul cu șina de ghidare în canelura de ghidare a suportului cleștelui de prindere.**

Corect: Șina de ghidare în canelură.  
Greșit: Șina de ghidare pe file!



- de** Sicherheitshinweise siehe Seite **33**: Einstellen der Auslenkkraft für Roboterspindeln mit radialer Auslenkung
- en** Safety Instructions see page **35**: Adjusting the deflection force for robot spindles with axial deflection
- us** Safety Instructions see page **35**: Adjusting the deflection force for robot spindles with axial deflection
- fr** Directives de sécurité voir page **37**: Réglage de la force d'inclinaison des broches à inclinaison axiale pour robots
- it** Raccomandazioni di sicurezza vedi pagina **40**: Impostazione della forza di deviazione per mandrini robot con deviazione assiale
- es** Advertencias de seguridad ver página **43**: Ajuste de la rigidez para husillos del robot con desviación axial
- pt** Instruções de segurança veja a página **46**: Ajuste da força de deflexão dos fusos robotizados com deflexão axial
- nl** Veiligheidsinstructies zie bladzijde **48**: Instellen van de afbuigkracht voor robotspindels met axiale afbuiging
- da** Sikkerhedsanvisninger se side **50**: Indstilling af længdeudligningskræfter for robotspindler med aksial længdeudligning
- no** Sikkerhetsinstrukser se side **52**: Innstilling av utsvingskraft for robotspindler med aksialt sideutslag
- sv** Säkerhetsanvisningar se side **54**: Inställning av utböjningskräften för robotspindlar med axiell utböjning
- fi** Lisäturvaohejeet katso sivu **56**: Poikkeutusvoiman säätäminen robottikaroiille aksiaalisesellä poikkeutusksella
- el** Οδηγίες Ασφάλειας Βλέπε σελίδα **58**: Ρύθμιση της δύναμης εκτροπής για ρομποτικούς άξονες με αξονική εκτροπή
- tr** Güvenlik uyarıları bkz. sayfa **61**: Eksenel mesafe dengeli robot milleri için eksenel mesafe denge kuvvetinin ayarlanması
- cs** Bezpečnostní pokyny viz strana **63**: Nastavení síly vychýlení pro vřetená robota s axiálním vychýlením
- sk** Bezpečnostné pokyny pozri stranu **65**: Nastavenie vychyľovacej sily pre vretená robota s axiálnym vychýlením
- pl** Wskazówki dot. Bezpieczeństwa patrz strona **67**: Ustawianie siły wychylającej dla wrzecion robota z wychyleniem osiowym
- hu** Biztonsági óvintézkedések lásd a **69** oldalt: A tengelyirányú eltéréssel rendelkező robot orsóok eltérési erejének beállítása
- sl** Varnostna opozorila glej stran **71**: Nastavitev sile odmika robotskih vreten z osnim odmikom
- hr** Sigurnosne upute pogledajte stranicu **73**: Namještanje sile otklona kod robotskih vretena s aksijalnim otklonom
- lt** Saugos reikalavimai Žr. **75** psl: Nuokrypio jėgos, veikiančios robotų sukliui su ašiniu nuokrypiu, nustatymas
- ru** Указания по безопасности Смотрите страницу **77**: Настройка усилия перемещения для мотор-шпинделей с аксиальным перемещением
- bg** Инструкции за безопасност Вижте страница **80**: Настроиване на отклоняващата сила за шпиндели за роботи с аксиално отклонение
- ro** Indicații de siguranță vezi pagina **83**: Reglarea forței de deplasare pentru arborii robotului cu deviere axială

	(de)	(en)	(us)
	<b>Maschinentyp: Roboterspindel</b>	<b>Machine type: Robot spindle</b>	
<b>PGAS 2/800 RS</b>	<b>Bezeichnung</b>	<b>Description</b>	
<b>80115010</b>	<b>Mat.-Nr.</b>	<b>Mat. no.</b>	
<b>4007220231616</b>	<b>EAN</b>	<b>EAN</b>	
<b>34000000</b>	<b>Seriennummernband [von]</b>	<b>Serial number range [from]</b>	
<b>97000000</b>	<b>Seriennummernband [bis]</b>	<b>Serial number range [to]</b>	
1	[Tropfen/min] Motorölung im Betrieb	[drops/min] Motor oiling in operation	
22-32	[cSt] Ölviskosität	[cSt] Oil viscosity	
6,3	[bar] Maximaler Betriebsdruck	[bar] Maximum operating pressure	
8573-1   2/2/4	[DIN ISO]   [Partikel/Wasser/Öl] Luftqualität	[DIN ISO]   [particles/water/oil] Air quality	
0,200	[m³/min] Luftverbrauch Leerlauf	[m³/min] Air consumption when idle	
0,180	[m³/min] Luftverbrauch bei Last	[m³/min] Air consumption at load	
-	Abluftaustritt vorne	Exhaust direction - front	
x	Abluftaustritt hinten	Exhaust direction - rear	
80.000	[rpm] Leerlaufdrehzahl	[rpm] Idle speed	
x	Drehrichtung Rechtslauf	Rotation direction clockwise	
-	Drehrichtung Linkslauf	Rotation direction anticlockwise	
110	[W] Leistungsabgabe	[W] Power output	
15744   80	[DIN ISO]   [dB(A)] Geräusch/Schalldruckpegel	[DIN ISO]   [dB(A)] Noise / sound pressure level	
-	[dB(A)] bei > 80 dB(A) Schalleistungspegel	[dB(A)] at > 80 dB(A) Sound power level	
3	[dB(A)] Unsicherheit K - Geräusch	[dB(A)] Noise uncertainty K	
-10   +40	[°C   °C] Umgebungstemperatur im Betrieb	[°C   °C] Ambient temperature in operation	
102,5   17,2 h7   17,2 h7	[mm] Artikel Bemaßung L/B/H	[mm] Item dimensions L/W/H	
0,110	[kg] Netto-Gewicht (ohne Schlauch und Kabel)	[kg] Net weight (without hose and cable)	
4   6	[Ømm]   [Ømm] Zuluftschlauch Innen   Außen	[Ømm]   [Ømm] Air supply hose diam. Inner   Outer	
	<b>Lieferumfang</b>	<b>Included in delivery</b>	
3	[mm] inkl. Spannzange	[mm] Including collet	
1   EM SW 9 mm	[ANZ]   [Bezeichnung] 1. Schlüssel	[Qty]   [Designation] 1. Key	
1   EM SW 10 mm	[ANZ]   [Bezeichnung] 2. Schlüssel	[Qty]   [Designation] 2. Key	
6	[Ømm] Blitzkupplung	[Ømm] Quick coupling	
	Zeichnungen und Ersatzteillisten unter <a href="https://spareparts.pferd.com">https://spareparts.pferd.com</a>	Drawings and spare parts lists can be found at <a href="https://spareparts.pferd.com">https://spareparts.pferd.com</a>	
	<b>Sonderanfertigung</b>	<b>Custom-made products</b>	
	Die vorliegende Anleitung gilt auch für alle individuellen Kunden- und Sonderanfertigungen, die die gleichen oder geringeren Gefährdungen aufweisen und auf der in dieser Anleitung dargestellten vollständigen/unvollständigen Maschine basieren.	These operating instructions also apply to all customised and custom-made products that have the same or fewer hazards and are based on the complete/incomplete machines detailed in these operating instructions.	



(fr)		(it)
	<b>Type de machine: Broche pour robots</b>	<b>Tipo di macchina: Mandrino per robot</b>
<b>PGAS 2/800 R5</b>	<b>Désignation</b>	<b>Denominazione</b>
<b>80115010</b>	<b>N° du matériau</b>	<b>Cod. mat.</b>
<b>4007220231616</b>	<b>EAN</b>	<b>EAN</b>
<b>34000000</b>	<b>Bande de numéro de série [à]</b>	<b>Intervallo dei numeri di serie [da]</b>
<b>97000000</b>	<b>Bande de numéro de série [de]</b>	<b>Intervallo dei numeri di serie [a]</b>
1	[goutte/min] Lubrification du moteur en fonctionnement	[Gocce/min] Oliatura del motore in esercizio
22-32	[cSt] Viscosité de l'huile	[cSt] Viscosità dell'olio
6,3	[bar] Pression d'utilisation maximale	[bar] Pressione d'esercizio massima
8573-1   2/2/4	[DIN ISO]   [particule/eau/huile] Qualité de l'air	[DIN ISO]   [Particella/acqua/olio] qualità dell'aria
0,200	[m³/min] Consommation d'air à vide	[m³/min] Consumo dell'aria in stato di inattività
0,180	[m³/min] Consommation d'air avec charge	[m³/min] Consumo dell'aria in stato di carico
-	Échappement d'air - Avant	Scarico dell'aria - anteriore
x	Échappement d'air - Arrière	Scarico dell'aria - posteriore
80.000	[tr/min] Vitesse de rotation à vide	[rpm] Numero di giri a vuoto
x	Sens de rotation marche à droite	Rotazione Destra
-	Sens de rotation marche à gauche	Rotazione Sinistra
110	[W] Puissance délivrée	[W] Potenza in uscita
15744   80	[DIN ISO]   [dB(A)] Bruit/Niveau de pression acoustique	[DIN ISO]   [dB(A)] Rumore/Livello di pressione sonora
-	[dB(A)] pour > 80 dB(A) Niveau de l'intensité acoustique	[dB(A)] con > 80 dB(A) Livello di potenza sonora
3	[dB(A)] Incertitude K - Bruit	[dB(A)] Incertezza K - Rumore
-10   +40	[°C   °C] Température ambiante en fonctionnement	[°C   °C] Temperatura ambiente in fase di esercizio
102,5   17,2 h7   17,2 h7	[mm] Dimensions article L/I/H	[mm] Quotatura articolo L/A/A
0,110	[kg] Poids net (sans flexible ni câble)	[kg] Peso netto (senza tubo flessibile e cavo)
4   6	[Ømm]   [Ømm] Flexible d'alimentation intérieur   extérieur	[Ømm]   [Ømm] Tubo flessibile dell'aria di alimentazione diametro interno  Außen
	<b>Contenu de la livraison</b>	<b>Oggetto della fornitura</b>
3	[mm] Pince de serrage incluse	[mm] incluse pinza portautensili
1   EM SW 9 mm	[QTÉ]   [Désignation] 1ère clé	[NUM]   [Denominazione] 1° chiave
1   EM SW 10 mm	[QTÉ]   [Désignation] 2ère clé	[NUM]   [Denominazione] 2° chiave
6	[Ømm] Raccord rapide	[Ømm] Accoppiamento rapido
	Schémas et listes des pièces de rechange sur <a href="https://spareparts.pferd.com">https://spareparts.pferd.com</a>	Disegni e liste dei pezzi di ricambio al link <a href="https://spareparts.pferd.com">https://spareparts.pferd.com</a>
	<b>Fabrication spéciale</b>	<b>Produzione speciale</b>
	Ce mode d'emploi est également valable pour toutes les fabrications individuelles spécifiques aux clients et les fabrications spéciales qui présentent des risques identiques ou inférieurs et qui sont basées sur la machine complète/incomplète décrite dans ce mode d'emploi.	Le presenti istruzioni per l'uso trovano validità anche per tutte le produzioni individuali per cliente e per quelle speciali che presentano i medesimi pericoli o pericoli minori e si basano sulla macchina/quasi-macchina raffigurata nelle presenti istruzioni per l'uso.

(es)		(pt)	
	<b>Tipo de máquina: Husillo del robot</b>		<b>Tipo de máquina: Fuso robotizado</b>
<b>PGAS 2/800 RS</b>	<b>Denominación</b>		<b>Designação</b>
<b>80115010</b>	<b>N.º mat.</b>		<b>N.º mat.</b>
<b>4007220231616</b>	<b>EAN</b>		<b>EAN</b>
<b>34000000</b>	<b>Banda de números de serie [hasta]</b>		<b>Lote de números de série [até]</b>
<b>97000000</b>	<b>Banda de números de serie [desde]</b>		<b>Lote de números de série [de]</b>
1	[Gotas/min] Aceitado del motor en la operación		[Gotas/min] Lubrificação do motor durante o funcionamento
22-32	[cSt] Viscosidad del aceite		[cSt] Viscosidade do óleo
6,3	[bar] Presión de operación máxima		[bar] Pressão de serviço máxima
8573-1   2/2/4	[DIN ISO]   [partículas/agua/aceite] Calidad del aire		[DIN ISO]   [Partículas/Água/Óleo] Qualidade do ar
0,200	[m³/min] Consumo de aire en vacío		[m³/min] Consumo de ar sem carga
0,180	[m³/min] Consumo de aire con carga		[m³/min] Consumo de ar com carga
-	Salida de aire - delantera		Saída de ar - dianteira
x	Salida de aire - trasera		Saída de ar - traseira
80.000	[rpm] Número de revoluciones en vacío		[rpm] Velocidade de rotação sem carga
x	Dirección de giro Rotación a la derecha		Sentido de rotação Direita
-	Dirección de giro Rotación a la izquierda		Sentido de rotação Esquerda
110	[W] Potencia suministrada		[W] Potência
15744   80	[DIN ISO]   [dB(A)] Ruido/Nivel de presión acústica		[DIN ISO]   [dB(A)] Ruído/Nível de pressão sonora
-	[dB(A)] con > 80 dB(A) Nivel de potencia acústica		[dB(A)] a > 80 dB(A) nível de potência sonora
3	[dB(A)] Inseguridad K-Ruido		[dB(A)] Incerteza K - ruído
-10   +40	[°C   °C] Temperatura ambiente en la operación		[°C   °C] Temperatura ambiente em funcionamento
102,5   17,2 h7   17,2 h7	[mm] Dimensiones artículo L/An/AI		[mm] Dimensões do artigo C/L/A
0,110	[kg] Peso neto (sin manguera ni cable)		[kg] Peso líquido (sem tubo e sem cabo)
4   6	[Ømm]   [Ømm] Manguera de alimentación interior   exterior		[Ømm]   [Ømm] Tubo do ar de admissão diâmetro interno   externo
	<b>Accesorios incluidos</b>		<b>Volume de fornecimento</b>
3	[mm] incl. mordaza		[mm] Incl. pinça de aperto
1   EM SW 9 mm	[CANT]   [Denominación] 1.ª llave		[QUANT]   [Designação] 1.ª chave
1   EM SW 10 mm	[CANT]   [Denominación] 2.ª llave		[QUANT]   [Designação] 2.ª chave
6	[Ømm] Acoplamiento rápido		[Ømm] Acoplamento rápido
	Planos y listados de repuestos en <a href="https://spareparts.pferd.com">https://spareparts.pferd.com</a>		Esquemas e listas das peças sobressalentes em <a href="https://spareparts.pferd.com">https://spareparts.pferd.com</a>
	<b>Realización especial</b>		<b>Modelo especial</b>
	Las presentes instrucciones de manejo tienen validez para todas las realizaciones individuales para clientes y especiales que presenten los mismos riesgos o riesgos menores y que se basen en la máquina completa/incompleta representada en estas instrucciones de manejo.		O presente manual de instruções também se aplica a todos os modelos individuais de clientes e a todos os modelos especiais que apresentem os mesmos perigos ou perigos inferiores e que se baseiem na máquina completa/incompleta descrita no presente manual de instruções.

nl
da

	<b>Machinetype: Robotas</b>	<b>Maskintype: Robotspindel</b>
<b>PGAS 2/800 R5</b>	<b>Aanduiding</b>	<b>Betegnelse</b>
<b>80115010</b>	<b>Mat.nr.</b>	<b>Mat.nr.</b>
<b>4007220231616</b>	<b>EAN</b>	<b>EAN</b>
<b>34000000</b>	<b>Serienummerreeks [tot]</b>	<b>Serienummerområde [til]</b>
<b>97000000</b>	<b>Serienummerreeks [van]</b>	<b>Serienummerområde [fra]</b>
1	[druppels/min] Motorsmering in bedrijf	[Dråber/min] motoroliering i drift
22-32	[cSt] Olieviscositeit	[cSt] olieviskositet
6,3	[bar] Maximale bedrijfsdruk	[bar] maksimalt driftstryk
8573-1   2/2/4	[DIN ISO]   [deeltjes/water/olie] Lucht kwaliteit	[DIN ISO]   [partikler/vand/olie] luftkvalitet
0,200	[m³/min] Luchtverbruik stationair	[m³/min] luftforbrug i tomgang
0,180	[m³/min] Luchtverbruik bij belasting	[m³/min] luftforbrug ved belastning
-	Richting luchtafvoer - naar voren	Udstødningsluftudgang foran
x	Richting luchtafvoer - naar achter	Udstødningsluftudgang bag
80.000	[rpm] Stationair toerental	[rpm] tomgangsomdrejningstal
x	Draairichting Rechtsdraaiend	Rotationsretning med uret
-	Draairichting Linksdraaiend	Rotationsretning mod uret
110	[W] Afgegeven vermogen	[W] udgangseffekt
15744   80	[DIN ISO]   [dB(A)] Geluid/geluidsdruk niveau	[DIN ISO]   [dB(A)] støj/lydtryksniveau
-	[dB(A)] bij > 80 dB(A) Geluidsvermogensniveau	[dB(A)] ved > 80 dB(A) lydeffektniveau
3	[dB(A)] Onzekerheid K - Geluid	[dB(A)] usikkerhed K - støj
-10   +40	[°C   °C] Omgevingstemperatuur in bedrijf	[°C   °C] omgivelsestemperatur i drift
102,5   17,2 h7   17,2 h7	[mm] Artikel afmetingen L/B/H	[mm] artikelmål L/B/H
0,110	[kg] Nettogewicht (zonder slang en kabel)	[kg] nettovægt (uden slange og kabel)
4   6	[Ømm]   [Ømm] Luchttoevoerslang binnen   buiten	[Ømm]   [Ømm] luftforsyningslange, indvendig diameter / længde
	<b>Leveringsomvang</b>	<b>Leveringsomfang</b>
3	[mm] incl. Spantang	[mm] inkl. Spændetang
1   EM SW 9 mm	[AANT]   [Aanduiding] 1e sleutel	[ANT]   [betegnelse] 1. nøgle
1   EM SW 10 mm	[AANT]   [Aanduiding] 2e sleutel	[ANT]   [betegnelse] 2. nøgle
6	[Ømm] Snelle koppeling	[Ømm] Hurtigkobling
	Tekeningen en onderdelenlijsten op <a href="https://spareparts.pferd.com">https://spareparts.pferd.com</a>	Tegninger og reservedelslister findes på <a href="https://spareparts.pferd.com">https://spareparts.pferd.com</a>
	<b>Speciale uitvoeringen</b>	<b>Specialudførelse</b>
	Deze bedieningshandleiding geldt ook voor alle individuele uitvoeringen voor klanten en alle speciale uitvoeringen die dezelfde of lagere gevaren hebben en gebaseerd zijn op de in deze bedieningshandleiding beschreven volledige/onvolledige machine.	Den foreliggende betjeningsvejledning gælder også for alle individuelle kunde- og specialudførelser, der har de samme eller mindre farer, og som er baseret på den færdige maskine/delmaskinen, der er vist i denne betjeningsvejledning.

no		sv
	<b>Maskintype: Robotspindel</b>	<b>Maskintyp: Robotspindel</b>
<b>PGAS 2/800 RS</b>	<b>Betegnelse</b>	<b>Beteckning</b>
<b>80115010</b>	<b>Mat.nr.</b>	<b>Materialnr</b>
<b>4007220231616</b>	<b>EAN</b>	<b>EAN</b>
<b>34000000</b>	<b>Serienummerrekke [til]</b>	<b>Serienummerband [t.o.m.]</b>
<b>97000000</b>	<b>Serienummerrekke [fra]</b>	<b>Serienummerband [fr.o.m.]</b>
1	[dråper/min] smøring av motoren med olje under drift	[droppar/minut] Motoroljning under drift
22-32	[cSt] oljeviskositet	[cSt] Oljeviskositet
6,3	[bar] maksimalt driftstrykk	[bar] Högsta arbetstryck
8573-1   2/2/4	[DIN ISO]   [partikler/vann/olje] luftkvalitet	[DIN ISO]   [Partiklar/Vatten/Olja] Luftkvalitet
0,200	[m <sup>3</sup> /min] luftforbruk tomgang	[m <sup>3</sup> /min] Luftförbrukning tomgång
0,180	[m <sup>3</sup> /min] luftforbruk ved last	[m <sup>3</sup> /min] Luftförbrukning med last
-	Avtrekkstuttak foran	Frånluftsutsläpp - framåt
x	Avtrekkstuttak bak	Frånluftsutsläpp - bakåt
80.000	[rpm] tomgangsturtall	[rpm] Tomgångsvarvtal
x	Dreieretning mot høyre	Rotationsriktning högergång
-	Dreieretning mot venstre	Rotationsriktning vänstergång
110	[W] utgangseffekt	[W] Effektförbrukning
15744   80	[DIN ISO]   [dB(A)] støy/lydtrykknivå	[DIN ISO]   [dB(A)] Buller/Ljudtrykknivå
-	[dB(A)] ved > 80 dB(A) lydeffektnivå	[dB(A)] vid > 80 dB(A) Ljudeffektnivå
3	[dB(A)] usikkerhet K - støy	[dB(A)] Osikkerhet K - Buller
-10   +40	[°C   °C] omgivelsestemperatur i drift	[°C   °C] Omgivningstemperatur under drift
102,5   17,2 h7   17,2 h7	[mm] artikkel dimensjonering L/B/H	[mm] Artikel måttsättning L/B/H
0,110	[kg] nettovekt (uten slange og kabel)	[kg] Nettovikt (utan slang och kabel)
4   6	[Ømm]   [Ømm] tilførselsluftslange innvendig diame-ter   utenfor	[Ømm]   [Ømm] Tilluftslang innerdiameter   utanför
	<b>Leveringsomfang</b>	<b>Leveransomfattning</b>
3	[mm] inkl. Fastspenningsmekanisme	[mm] inkl. spännhylsa
1   EM SW 9 mm	[ANT]   [betegnelse] 1. Nøkkel	[Antal]   [Beteckning] Nyckel 1
1   EM SW 10 mm	[ANT]   [betegnelse] 2. Nøkkel	[Antal]   [Beteckning] Nyckel 2
6	[Ømm] Hurtigkobling	[Ømm] Snabbkoppling
	Tegninger og reservedelslister på <a href="https://spareparts.pferd.com">https://spareparts.pferd.com</a>	Ritningar och reservedelsförteckningar finns på <a href="https://spareparts.pferd.com">https://spareparts.pferd.com</a>
	<b>Spesialkonstruksjon</b>	<b>Spesialtillverkning</b>
	Denne bruksanvisningen gjelder også for alle individuelle kunde- og spesialkonstruksjoner som har samme eller mindre farer og som den fullstendige/ufullstendige maskinen i denne bruksanvisningen er basert på.	Denna bruksanvisning gäller också för alla individuella kund- och specialtillverkningar som medför samma eller lägre risker och som är baserade på den i denna bruksanvisning visade fullständiga / ofullständiga maskinen.



(fi)

(el)

	<b>Konetyyppi: Robottikara</b>	<b>Τύπος μηχανήματος: Άξονας ρομπότ</b>
<b>PGAS 2/800 R5</b>	<b>Nimike</b>	<b>Περιγραφή</b>
<b>80115010</b>	<b>Mat.nro</b>	<b>Αρ. υλικού</b>
<b>4007220231616</b>	<b>EAN</b>	<b>EAN</b>
<b>34000000</b>	<b>Sarjanumeroalue [saakka]</b>	<b>Εύρος αριθμού σειράς [έως]</b>
<b>97000000</b>	<b>Sarjanumeroalue [alk.]</b>	<b>Εύρος αριθμού σειράς [από]</b>
1	[tippaa/min] moottoriöljyn käytössä	[Σταγόνες/λεπτό] Λίπανση κινητήρα κατά τη λειτουργία
22-32	[cSt] öljyn viskositeetti	[cSt] [ξώδες λαδιού
6,3	[bar] maksimikäyttöpaine	[bar] Μέγιστη πίεση λειτουργίας
8573-1   2/2/4	[DIN ISO]   [hiukkaset/vesi/öljy] ilmanlaatu	[DIN ISO]   [Σωματίδια/νερό/λάδι] Ποιότητα αέρα
0,200	[m <sup>3</sup> /min] ilmankulutus tyhjäkäynti	[m <sup>3</sup> /min] Κατανάλωση αέρα σε λειτουργία άνευ φορτίου
0,180	[m <sup>3</sup> /min] ilmankulutus kuormitettuna	[m <sup>3</sup> /min] Κατανάλωση αέρα σε λειτουργία υπό φορτίο
-	Poistoilman poistoaukko edessä	Εξοδος αέρα εξάτμισης στο μπροστινό μέρος
x	Poistoilman poistoaukko takana	Εξοδος αέρα εξάτμισης στο πίσω μέρος
80.000	[rpm] tyhjäkäyntikierrosluku	[ο.α.λ.] Αριθμός στροφών λειτουργίας άνευ φορτίου
x	Pyörimissuunta myötäpäivään	Φορά περιστροφής Δεξιόστροφη λειτουργία
-	Pyörimissuunta vastapäivään	Φορά περιστροφής Αριστερόστροφη λειτουργία
110	[W] antoteho	[W] Αποδιδόμενη ισχύς
15744   80	[DIN ISO]   [dB(A)] melu/äänenpainetaso	[DIN ISO]   [dB(A)] Θόρυβος/στάθμη ηχοπίεσης
-	[dB(A)] > 80 dB(A) äänenpainetaso	[dB(A)] σε στάθμη ηχοπίεσης > 80 dB(A)
3	[dB(A)] epävarmuus K - melu	[dB(A)] Αστάθεια K - θόρυβος
-10   +40	[°C   °C] ympäristön lämpötila käytössä	[°C   °C] Θερμοκρασία περιβάλλοντος σε λειτουργία
102,5   17,2 h7   17,2 h7	[mm] tuotemitat P/L/K	[mm] Διαστάσεις προϊόντος M/Π/Y
0,110	[kg] nettopaino (ilman letkua ja kaapelia)	[kg] Καθαρό βάρος (χωρίς λάστιχο και καλώδιο)
4   6	[Ømm]   [Ømm] tuloilmaletku sisä / pituus	[Ømm]   [Ømm] Λάστιχο παροχής αέρα εσωτερικό / μήκος
	<b>Toimituslaajuus</b>	<b>Αντικείμενο παράδοσης</b>
3	[mm] kiristysholkki mukaan luutt.	[mm] Συμπερ. κόλετ
1   EM SW 9 mm	[lukumäärä]   [nimike] 1. avain	[APIØ]   [περιγραφή] 1. Κλειδί
1   EM SW 10 mm	[lukumäärä]   [nimike] 2. avain	[APIØ]   [περιγραφή] 2. Κλειδί
6	[Ømm] Pikakäyntä	[Ømm] Γρήγορη σύζευξη
	Piirustukset ja varaosaluettelot osoitteessa <a href="https://spareparts.pferd.com">https:// spareparts.pferd.com</a>	"Σχέδια και κατάλογοι ανταλλακτικών στο <a href="https://spareparts.pferd.com">https://spareparts.pferd.com</a> "
	<b>Erikoisvalmiste</b>	<b>Ειδική κατασκευή</b>
	Tämä käyttöohje on voimassa myös kaikille yksilöllisille asiakas- ja erikoisvalmistelle, joiden aiheuttamat vaarat ovat samanlaisia tai pienempiä ja jotka pohjautuvat tässä käyttöohjeessa esitettyyn täydelliseen koneeseen / puoli valmisteseen.	Οι παρούσες οδηγίες χρήσης ισχύουν και για ειδικές κατασκευές και παραγγελίες πελατών, οι οποίες παρουσιάζουν τους ίδιους ή μικρότερους κινδύνους και βασίζονται στο ολοκληρωμένο/μη ολοκληρωμένο εργαλείο που παρουσιάζεται σε αυτές τις οδηγίες λειτουργίας.



	tr	cs
	<b>Makine türü: Robot mili</b>	<b>Typ stroje: robotické vřeteno</b>
<b>PGAS 2/800 RS</b>	<b>Tanım</b>	<b>Označení</b>
<b>80115010</b>	<b>Mat.-No.</b>	<b>Č. mat.</b>
<b>4007220231616</b>	<b>EAN</b>	<b>EAN</b>
<b>34000000</b>	<b>Seri numarası bandı [başlangıç]</b>	<b>Rozsah sériových čísel [do]</b>
<b>97000000</b>	<b>Seri numarası bandı [bitiş]</b>	<b>Rozsah sériových čísel [od]</b>
1	[Damla/dk.] İşletimde motor yağlama	[kapky/min] mazání motoru v provozu
22-32	[cSt] Yağ viskozitesi	[cSt] viskozita oleje
6,3	[bar] Maksimum işletim basıncı	[bar] maximální provozní tlak
8573-1   2/2/4	[DIN ISO]   [Parçacıklar/su/yağ] hava kalitesi	[DIN ISO]   [částice/voda/olej] kvalita vzduchu
0,200	[m <sup>3</sup> /dk.] Rölantide hava tüketimi	[m <sup>3</sup> /min] spotřeba vzduchu volnoběh
0,180	[m <sup>3</sup> /dk.] Yük altında hava tüketimi	[m <sup>3</sup> /min] spotřeba vzduchu při zátěži
-	Egzos yönü - ön	Směr výfuku - přední
x	Egzos yönü - arka	Směr výfuku - zadní
80.000	[dev/dak] Rölanti devir sayısı	[ot/min] volnoběžné otáčky
x	Dönüş yönü Saat yönünde	směr otáčení doprava
-	Dönüş yönü Saat yönünün tersine	směr otáčení doleva
110	[W] Güç çıkışı	[W] odevzdávaný výkon
15744   80	[DIN ISO]   [db (A)] Gürültü/ses basıncı seviyesi	[DIN ISO]   [dB(A)] zvuk/hladina zvuku
-	[db (A)] > 80 db (A) Ses gücü seviyesi	[dB(A)] při hladině zvuku > 80 dB(A)
3	[db (A)] Kararsızlık K - Gürültü	[dB(A)] nejstota K - zvuk
-10   +40	[°C   °C] İşletimde ortam sıcaklığı	[°C   °C] okolní teplota v provozu
102,5   17,2 h7   17,2 h7	[mm] Ürün boyutlandırma U/G/Y	[mm] artikl rozměry D/Š/V
0,110	[kg] net ağırlık (hortum ve kablo olmadan)	[kg] hmotnost netto (bez hadice a kabelu)
4   6	[Çap mm]   [Çap mm] Besleme havası hortumu iç çapı / uzunluk	"[Ømm]   [Ømm] hadice přívodního vzduchu vnitřní / délka"
	<b>Teslimat kapsamı</b>	<b>Obsah dodávky</b>
3	[mm] Pens ucu dahil	[mm] vč. kleštiny
1   EM SW 9 mm	[ADET]   [Tanım] 1. Anahtar	[POČ]   [označení] 1. klíč
1   EM SW 10 mm	[ADET]   [Tanım] 2. Anahtar	[POČ]   [označení] 2. klíč
6	[Çap mm] Hızlı bağlantı	[Ømm] Rychlospojka
	Çizimler ve yedek parça listeleri <a href="https://spareparts.pferd.com">https://spareparts.pferd.com</a> adresinde bulunabilir	Výkresy a seznamy náhradních dílů viz <a href="https://spareparts.pferd.com">https://spareparts.pferd.com</a>
	<b>Özel üretim</b>	<b>Speciální vyhotovení</b>
	Bu kullanım talimatı, aynı oranda veya daha az tehlike arz eden ve bu kullanım talimatlarında gösterilen tam/eksik makineye dayanan tüm bireysel müşteri ürünleri ve özel üretim ürünler için de geçerlidir.	Tento návod použití platí také pro všechna individuální vyhotovení pro zákazníka speciální vyhotovení, která vykazují stejné nebo nižší ohrožení a které se zakládají na kompletním/nekompelním stroji vyobrazeném v tomto návodu použití.

(sk)

(pl)

	Typ stoja: Robotické vreteno	Typ maszyny: Wrzeciono robota
<b>PGAS 2/800 R5</b>	<b>Označenie</b>	<b>Nazwa</b>
<b>80115010</b>	<b>Mat. č.</b>	<b>Nr mat.</b>
<b>4007220231616</b>	<b>EAN</b>	<b>EAN</b>
<b>34000000</b>	<b>Pásmo sériových čísel [do]</b>	<b>Zakres numerów seryjnych [do]</b>
<b>97000000</b>	<b>Pásmo sériových čísel [od]</b>	<b>Zakres numerów seryjnych [od]</b>
1	[kvapky/min] olejovanie motora v prevádzke	[kropki/min] smarowanie silnika podczas pracy
22-32	[cSt] viskozita oleja	[cSt] lepkość oleju
6,3	[bar] maximálny prevádzkový tlak	[Bar] maksymalne ciśnienie robocze
8573-1   2/2/4	[DIN ISO]   [častice/voda/olej] kvalita vzduchu	[DIN ISO]   [cząstki/woda/olej] jakość powietrza
0,200	[m <sup>3</sup> /min] spotreba vzduchu pri chode naprázdno	[m <sup>3</sup> /min] zużycie powietrza na biegu jałowym
0,180	[m <sup>3</sup> /min] spotreba vzduchu pri zaťažení	[m <sup>3</sup> /min] zużycie powietrza przy obciążeniu
-	Výstup odsávaného vzduchu spredu	Kierunek odprowadzania powietrza z przodu
x	Výstup odsávaného vzduchu vzadu	Kierunek odprowadzania powietrza z tyłu
80.000	[rpm] voľnobežné otáčky	[obr./min] prędkość obrotowa biegu jałowego
x	Smer otáčania vpravo	Kierunek obrotu w prawo
-	Smer otáčania vľavo	Kierunek obrotu w lewo
110	[W] odovzdaný výkon	[W] moc użyteczna
15744   80	[DIN ISO]   [dB(A)] zvuk/hladina akustického tlaku	[DIN ISO]   [dB(A)] hałas/poziom ciśnienia akustycznego
-	[dB(A)] pri > 80 dB(A) hladina akustického výkonu	[dB(A)] przy > 80 dB(A) poziom ciśnienia akustycznego
3	[dB(A)] neistota K – zvuk	[dB(A)] niepewność pomiaru K – hałas
-10   +40	[°C   °C] okolitá teplota v prevádzke	[°C   °C] temperatura otoczenia podczas eksploatacji
102,5   17,2 h7   17,2 h7	[mm] kótovanie výrobku D/Š/V	[mm] wymiary artykułu dł./szer./wys.
0,110	[kg] hmotnosť netto (bez hadice a kábla)	[kg] masa netto (bez węży i przewodu)
4   6	"[Ømm]   [Ømm] privodná vzduchová hadica vnútorný priemer/dĺžka"	"[Ømm]   [Ømm] średnica wewnętrzna węży powietrza doprowadzanego / długość"
	<b>Rozsah dodávky</b>	<b>Zakres dostawy</b>
3	[mm] vrát. klieštiny	[mm] łącznie z tuleją zaciskową
1   EM SW 9 mm	[MNOŽ]   [označenie] 1. klúč	[LICZBA]   [nazwa] 1. klucz
1   EM SW 10 mm	[MNOŽ]   [označenie] 2. klúč	[LICZBA]   [nazwa] 2. klucz
6	[Ømm] Rýchla spojka	[Ømm] Szybkozłącze
	Výkresy a zoznamy náhradných dielov na adrese <a href="https://spareparts.pferd.com">https://spareparts.pferd.com</a>	Rysunki i listy części zamiennych są dostępne na stronie <a href="https://spareparts.pferd.com">https://spareparts.pferd.com</a>
	<b>Špeciálne vyhotovenie</b>	<b>Produkcja na specjalne zamówienie</b>
	Tento návod na obsluhu platí aj pre všetky individuálne zákaznícke a špeciálne vyhotovenia, ktoré majú rovnaké alebo menšie ohrozenia a opierajú sa o úplný/častočne skompletizovaný stroj znázornený v tomto návode na obsluhu.	Niniejsza instrukcja obsługi dotyczy także produktów wykonywanych na indywidualne zamówienie, których zastosowanie wiąże się z takimi samymi lub mniejszymi zagrożeniami i które bazują na kompletnej/niekompletnej maszynie przedstawionej w niniejszej instrukcji obsługi.

	<b>hu</b>	<b>sl</b>
	<b>Géptípus: Robotorsó</b>	<b>Tip stroja: Robotsko vreteno</b>
<b>PGAS 2/800 RS</b>	<b>Megnevezés</b>	<b>Poimenovanje</b>
<b>80115010</b>	<b>Anyagazon.</b>	<b>Št. mat.</b>
<b>4007220231616</b>	<b>EAN</b>	<b>EAN</b>
<b>34000000</b>	<b>Szériaszám-tartomány [vége]</b>	<b>Obseg serijske številke [do]</b>
<b>97000000</b>	<b>Szériaszám-tartomány [kezdeté]</b>	<b>Obseg serijske številke [od]</b>
1	[csepp/perc] motorkenés használat közben	[kapljice/min] mazanje z motornim oljem med delovanjem
22-32	[cSt] olajvizkozitás	[cSt] viskoznost olja
6,3	[bar] maximális üzemi nyomás	[bar] najvišji delovni tlak
8573-1   2/2/4	[DIN ISO]   [részezscke/víz/olaj] levegőminőség	[DIN ISO]   [delci/voda/olje] kakovost zraka
0,200	[m <sup>3</sup> /m] levegőhasználat alapjáratban	[m <sup>3</sup> /min] poraba zraka v prostem teku
0,180	[m <sup>3</sup> /m] levegőhasználat terheléssel	[m <sup>3</sup> /min] poraba zraka pod obremenitvijo
-	Távozó levegő irány - elől	Odvod izpušnega zraka spredaj
x	Távozó levegő irány - hátul	Odvod izpušnega zraka zadaj
80.000	[1/perc] alapjáratú fordulatszám	[rpm] število vrtljajev v prostem teku
x	Forgásirány: jobbmenet	Smer vrtenja tek v desno
-	Forgásirány: balmenet	Smer vrtenja tek v levo
110	[W] teljesítmény	[W] izhodna moč
15744   80	[DIN ISO]   [dB(A)] zaj/hangnyomás	[DIN ISO]   [db (A)] raven hrupa/zvočnega tlaka
-	[dB(A)] > 80 dB(A) hangerő	[dB(A)] pri ravni zvočne moči > 80 dB(A)
3	[dB(A)] K bizonytalanság - zaj	[dB(A)] negotovost K – hrup
-10   +40	[°C   °C] környezeti hőmérséklet használat közben	[°C   °C] temperatura okolice med delovanjem
102,5   17,2 h7   17,2 h7	[mm] cikk mérete H/Sz/M	[mm] dimenzije izdelka D/Š/V
0,110	[kg] nettó súly (tömlő és kábel nélkül)	[kg] neto teža (brez gibke cevi in kabla)
4   6	[Ømm]   [Ømm] befűvőtömlő belső átmérője/hossza	[Ømm]   [Ømm] dovodna cev za zrak notranjost/dolžina
	<b>Kézbesítési állapot</b>	<b>Obseg dobave</b>
3	[mm] befogópatronnal	[mm] vključno z vpenjalnimi kleščami
1   EM SW 9 mm	[darabszám]   [megnevezés] 1. kulcs	[število]   [poimenovanje] 1. ključ
1   EM SW 10 mm	[darabszám]   [megnevezés] 2. kulcs	[število]   [poimenovanje] 2. ključ
6	[Ømm] Gyorscsatlakozó	[Ømm] Quick coupling
	A rajzokat és a pótalkatrészek listáját itt találhatja: a <a href="https://spareparts.pferd.com">https://spareparts.pferd.com</a>	Risbe in seznamu nadomestnih delov so na voljo na spletnem naslovu <a href="https://spareparts.pferd.com">https://spareparts.pferd.com</a>
	<b>Egyéni megrendelések</b>	<b>Izdelava po naročilu</b>
	A jelen használati útmutató érvényessége kiterjed minden olyan testreszabott és egyedi gyártású termékre, amelyek ugyanolyan vagy kisebb mértékű kockázatot jelentenek, és amelyek a jelen használati útmutatóban szereplő gép egészén vagy annak valamely részén alapulnak.	Ta navodila za uporabo veljajo tudi za vse individualne izdelave za stranke in izdelave po meri, ki imajo enaka ali manjša tveganja in temeljijo na celotnem/nepopolnem stroju, prikazanem v teh navodilih za uporabo.



(hr)

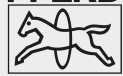
(lt)

	<b>Tip stroja: Robotsko vreteno</b>	<b>Mašinos tipas: Roboto sraigtas</b>
<b>PGAS 2/800 R5</b>	<b>Naziv</b>	<b>Pavadinimas</b>
<b>80115010</b>	<b>Br. mat.</b>	<b>Medž. Nr.</b>
<b>4007220231616</b>	<b>EAN</b>	<b>EAN</b>
<b>34000000</b>	<b>Raspon serijskih brojeva [do]</b>	<b>Serijos numerijų juostelė [nuo]</b>
<b>97000000</b>	<b>Raspon serijskih brojeva [od]</b>	<b>Serijos numerijų juostelė [iki]</b>
1	[kapljica/min] podmazivanje motora uljem tijekom rada	[Lašeliai/min] Variklio tepimas alyva darbo metu
22-32	[cSt] viskoznost ulja	[cSt] Alyvos klampumas
6,3	[bar] maksimalni radni tlak	[bar] Maksimalus darbinis slėgis
8573-1   2/2/4	[DIN ISO]   [čestica/voda/ulje] kvaliteta zraka	[DIN ISO]   [dalelės / vanduo / alyva] Oro kokybė
0,200	[m³/min] potrošnja zraka u praznom hodu	[m³/min] Oro sąnaudos dirbant tuščiaja eiga
0,180	[m³/min] potrošnja zraka pri opterećenju	[m³/min] Oro sąnaudos esant apkrovai
-	Otvor ispušnog zraka sprijeda	Šalinamo oro išleidimo anga priekyje
x	Otvor za ispušni zrak straga	Šalinamo oro išleidimo anga gale
80.000	[o/min] broj okretaja u praznom hodu	[rpm] Tuščios eigos sukūių skaičius
x	Smjer okretanja desno	Dešiniosios eigos sukimosi kryptis
-	Smjer okretanja lijevo	Kairiosios eigos sukimosi kryptis
110	[W] izlazna snaga	[W] Atiduodamoji galia
15744   80	[DIN ISO]   [dB(A)] buka / razina zvučnog tlaka	[DIN ISO]   [dB(A)] Triukšmas / garso slėgio lygis
-	[dB(A)] pri > 80 dB(A) razina zvučne snage	[dB(A)] kai garso galios lygis > 80 dB(A)
3	[dB(A)] nesigurnost K - buka	[dB(A)] Neapibrėžtumas, K – triukšmas
-10   +40	[°C   °C] okolišna temperatura tijekom rada	[°C   °C] Aplinkos temperatūra darbo metu
102,5   17,2 h7   17,2 h7	[mm] dimenzioniranje artikla d/š/v	[mm] Gaminio matmenys I/P/A
0,110	[kg] netotežina (bez crijeva i kabela)	[kg] Grynasis svoris (be žarnos ir kabelio)
4   6	[Ømm]   [Ømm] crijeva za dovod zraka, unutarnji promjer / duļina	[Ømm]   [Ømm] oro padavimo žarna viduje / ilgis
	<b>Opseg isporuke</b>	<b>Komplektacija</b>
3	[mm] uklj. zatezna kliješta	[mm] jsk. spyruokliuojančią įvorę
1   EM SW 9 mm	[broj]   [naziv] 1. ključ	[kiekis]   [pavadinimas] 1 raktas (-ai)
1   EM SW 10 mm	[broj]   [naziv] 2. ključ	[kiekis]   [pavadinimas] 2 raktas (-ai)
6	[Ømm] Hitra spojka	[Ømm] Greitasis sujungimas
	Crteži i popisi zamjenskih dijelova nalaze se na stranici <a href="https://spareparts.pferd.com">https://spareparts.pferd.com</a>	Brėžinius ir atsarginių dalių sąrašus žr. <a href="https://spareparts.pferd.com">https://spareparts.pferd.com</a>
	<b>Izrada po posebnoj narudžbi</b>	<b>Gamyba pagal užsakymą</b>
	Ove upute za uporabu vrijede također i za sve individualne izvedbe izradene prema zahtjevima kupca odnosno po posebnoj narudžbi koje se odlikuju jednanim ili nižim stupnjem opasnosti, a koje se temelje na potpuno ili djelomično dovršenom stroju koji je opisan u ovim uputama za uporabu.	Ši naudojimo instrukcija galioja ir individualiems klientų ir pagal užsakymą paruošties gaminiams, kurių keliama rizika yra tokia pati arba mažesnė ir kurie yra pagaminti pagal šioje naudojimo instrukcijoje aprašytų sukomplektuotų / nesukomplektuotų staklių pavyzdį.

(ru)	(bg)
<b>PGAS 2/800 RS</b>	<b>Тип машини: Шпиндел за робота</b>
<b>80115010</b>	<b>Тип машина: Шпиндел за робот</b>
<b>4007220231616</b>	<b>Обозначение</b>
<b>34000000</b>	<b>№ мат.</b>
<b>97000000</b>	<b>Мат. №</b>
<b>1</b>	<b>EAN</b>
<b>22-32</b>	<b>Диапазон номеров серии [до]</b>
<b>6,3</b>	<b>Диапазон на серийните номера [до]</b>
<b>8573-1   2/2/4</b>	<b>Диапазон на серийните номера [от]</b>
<b>0,200</b>	[капки/мин] Смазка двигателя во время эксплуатации
<b>0,180</b>	[cSt] Вязкость масла
<b>-</b>	[бар] Максимальное рабочее давление
<b>x</b>	[DIN ISO]   [частицы/вода/масло] качество воздуха
<b>80.000</b>	[m³/мин] расход воздуха при холостом ходе
<b>x</b>	[m³/мин] расход воздуха при нагрузке
<b>-</b>	Отвод воздуха - вперед
<b>x</b>	Отвод воздуха - назад
<b>110</b>	[об/мин] скорость вращения на холостом ходу
<b>15744   80</b>	Направление вращения Правое вращение
<b>-</b>	Направление вращения Левое вращение
<b>3</b>	[W] выходная мощность
<b>-10   +40</b>	[DIN ISO]   [dB(A)] шум / уровень шума
<b>102,5   17,2 h7   17,2 h7</b>	[dB(A)] при > 80 dB(A) уровень звуковой мощности
<b>0,110</b>	[dB(A)] неточность K — шум
<b>4   6</b>	[°C   °C] температура окружающей среды во время эксплуатации
	[°C   °C] Околна температура при експлоатация
	[mm] размеры частиц Д/Ш/В
	[mm] Размеры на артикула Д/Ш/В
	[kg] вес нетто (без шланга и кабеля)
	[kg] Нето тегло (без маркуч и кабел)
	[Ømm]   [Ømm] внутренний диаметр шланга подачи воздуха / длина
	[Ømm]   [Ømm] Маркуч за приточен въздух отвътре/ дължина
	<b>Объем поставки</b>
	<b>Окомплектовка на доставката</b>
	[mm] вкл. цанговый зажим
	[mm] вкл. затегателна цанга
	[Кол-во]   [обозначение] 1. Ключ
	[БРОЙ]   [Означение] 1-ви ключ
	[Кол-во]   [обозначение] 2. Ключ
	[БРОЙ]   [Означение] 2-ри ключ
	[Ømm] Быстроразъемное соединение
	[Ømm] Бързо свързване
	Чертежи и перечни запчастей на сайте
	Чертежи и списъци на резервни части на
	<a href="https://spareparts.pferd.com">https://spareparts.pferd.com</a>
	<a href="https://spareparts.pferd.com">https://spareparts.pferd.com</a>
	<b>Особое исполнение</b>
	<b>Специално изпълнение</b>
	Настоящее руководство по эксплуатации действует также в отношении изделий, изготовленных по специальному заказу, которые могут содержать в себе угрозу такого же или более низкого уровня и на которые рассчитана описанная в настоящем руководстве машина в полной/неполной комплектации.
	Настоящото ръководство за потребителя важи също за всички индивидуални клиентски и специални изпълнения, представляващи същите или по-малки опасности и базиращи се на представената в настоящото ръководство за потребителя напълно/частично окомплектована машина.

ro

	<b>Tip mașină: Axul robotului</b>
<b>PGAS 2/800 RS</b>	<b>Denumire</b>
<b>80115010</b>	<b>Nr. mat.</b>
<b>4007220231616</b>	<b>EAN</b>
<b>34000000</b>	<b>Interval numere seriale [până la]</b>
<b>97000000</b>	<b>Interval numere seriale [de la]</b>
1	[picături/min] Ungere motor în funcționare
22-32	[cSt] Vâscozitate ulei
6,3	[bar] Presiune maximă la funcționare
8573-1   2/2/4	[DIN ISO]   [particule/apă/ulei] Calitatea aerului
0,200	[m <sup>3</sup> /min] Consum de aer la mers în gol
0,180	[m <sup>3</sup> /min] Consum de aer la mers în sarcină
-	Direcția de evacuare față
x	Direcția de evacuare spate
80.000	[rpm] Turație la mers în gol
x	Direcție de rotație Sens orar
-	Direcție de rotație Sens antiorar
110	[W] Putere la ieșire
15744   80	[DIN ISO]   [dB(A)] Zgomot/Nivel de presiune acustică
-	[dB(A)] bei > 80 dB(A) Nivel acustic
3	[dB(A)] Incertitudine K - Zgomot
-10   +40	[°C   °C] Temperatura mediului la funcționare
102,5   17,2 h7   17,2 h7	[mm] Dimensiuni articol L//h
0,110	[kg] Greutate netă (fără furtun și fără cablu)
4   6	[Ømm]   [Ømm] Furtun alimentare aer diametru interior / lungime
	<b>Pachet de livrare</b>
3	[mm] incl. Clemă de prindere
1   EM SW 9 mm	[Număr]   [Denumire] 1. Cheie
1   EM SW 10 mm	[Număr]   [Denumire] 2. Cheie
6	[Ømm] Cuplaj rapid
	Desene și piese de schimb la <a href="https://spareparts.pferd.com">https://spareparts.pferd.com</a>
	Execuție specială
	Prezentul manual de operare este valabil pentru toate execuțiile clienților individuali și pentru cele speciale care prezintă același risc sau un risc mai scăzut și care au la bază utilajul complet/în parte reprezentat în acest manual.



**!** Die Nichteinhaltung dieser Gefahren- und Sicherheitshinweise kann zu Verletzungen führen. Der Arbeitgeber ist verpflichtet, die in dieser Betriebsanweisung gegebenen Informationen dem Werker zugänglich zu machen.

### BESTIMMUNGSGEMÄSSE VERWENDUNG

- Die Maschinen werden zum Bürsten und Entgraten von verschiedenen Materialien eingesetzt. Jeglicher Missbrauch der Maschine außerhalb der obengenannten Einsatzgebiete ist ohne Zustimmung durch August Rüggeberg GmbH & Co.KG nicht zulässig. Bei Zuwiderhandlung entfällt jegliche Haftung für Folgeschäden.
- Aus Gründen der Produkthaftung und Betriebssicherheit müssen alle Änderungen an der Maschine und/oder Zubehör vom dafür verantwortlichen Techniker des Herstellers genehmigt werden.
- Für Schäden, die durch Nichtbeachten der Betriebsanleitung oder unsachgemäße Reparatur sowie die Verwendung von nicht Original Ersatzteilen entstehen wird keine Haftung übernommen. Änderungen, die dem technischen Fortschritt dienen, behalten wir uns vor.
- Zweckfremder Einsatz führt zur Unfallgefahr.
- Maschine ist gegenüber elektrischen Kraftquellen nicht isoliert.
- Maschine ist nicht zum Gebrauch in explosionsgefährdeter Atmosphäre zugelassen.

### SICHERHEITSHINWEISE

- Beim Einsatz oder Wartung der Maschine stets Augenschutz tragen.
- Beim Einsatz der Maschine bei Staubeentwicklung stets Atemschutz tragen.
- Beim Einsatz der Maschine stets Gehörschutz tragen.
- Stets geeignete Schutzkleidung tragen.
- Maschine nur mit ausgeschaltetem Ventil und eingespanntem Werkzeug an das Druckluftnetz anschließen.
- Entfernen Sie brennbare Materialien und Gegenstände.
- Der max. Fließdruck von 6,3 bar darf während des Betriebs keinesfalls überschritten werden.
- Maschine läuft nach. Maschine von der Druckluftversorgung abschalten.
- Beachten Sie die Gefahr von entstehendem Staub und Dämpfen beim Bearbeiten bestimmter Materialien. Benutzen Sie Staubabsauger sowie geeignete Schutzausrüstung.
- Beachten Sie die Gefahr, dass beim Bearbeiten bestimmter Materialien Staub und Dämpfe entstehen können, die eine explosionsgefährdete Atmosphäre hervorrufen.

### INSTALLATION

- Die Befestigung der Roboterspindeln muss über das Gewinde bzw. den vorgesehenen Gewindebohrungen am Gehäuse erfolgen.
- Die Roboterspindeln dürfen nicht am Gehäuse geklemmt werden, da die Auslenkung beeinflusst wird und eine ordnungsgemäße Funktion nicht gewährleistet ist.
- Starre Schleifspindeln müssen über geeignete Klemmflansche befestigt werden. Eine punktuelle Klemmung ist zu vermeiden.

### **!** UM DEN EINWANDFREIEN BETRIEB DER SPINDEL ZU GEWÄHRLEISTEN SIND NACHFOLGENDE PUNKTE UNBEDINGT ZU BEACHTEN!

- Der Anschluss der Maschine ist entsprechend Abbildung 1 - Siehe Seite 8 - vorzunehmen.

- Der Schlauch zwischen Wartungseinheit und Maschine sollte nicht länger als 3 Meter sein.
- Die Luft für die Auslenkung muss nicht geölt sein.
- Beachten Sie die erforderliche Luftmenge beim gleichzeitigen Einsatz mehrerer Motoren.
- Auf den richtigen Innendurchmesser des Zuluftschauches zur Spindel achten! Siehe hierzu Technische Daten der Maschine. Bei überlangen Schläuchen ist der Innendurchmesser der Schlauchlänge anzupassen.
- Achten Sie auf die ausreichende Durchflussmenge der Wartungseinheit.
- Betreiben Sie jede Spindel mit einer separaten Wartungseinheit.
- Montieren Sie die Wartungseinheit in einer Ebene oder oberhalb zur Spindel, um eine zuverlässige Ölung zu gewährleisten.

### INBETRIEBNAHME

- Vor dem Anschluss der Maschine ist die Druckluftleitung oder der Druckluftschlauch gut durchzublasen, um eventuell vorhandene Schmutzpartikel zu entfernen.
- Prüfen Sie vor Anschluss der Maschine Ihre Druckluft auf Wassergehalt, Wasser, Korrosion etc. im Leitungsnetz verursachen Rost innerhalb des Motors und damit einen hohen Verschleiß bzw. Ausfall der Maschinen. Vorgeschriebene Luftqualität gemäß DIN ISO 8573-1, Qualitätsklasse 4.
- Die Ölmenge auf 1-2 Tropfen (1Tropfen=15mm<sup>3</sup>) pro Minute einstellen. Druckluftmotoren benötigen ca. 50mm<sup>3</sup> Öl pro 1000 Normliter.
- Turbinenspindeln benötigen keine geölte Zuluft.
- An der Wartungseinheit einen Betriebsdruck von max. 6,3bar einstellen. Ölstand kontrollieren und ggf. Öl nachfüllen.
- Prüfen Sie die korrekte Ölmenge der Wartungseinheit. Maschine hierzu ca. 5min im Leerlauf betreiben und auf konstante Drehzahl achten. Bei Abfall der Drehzahl muss Schmierung erhöht werden!
- Im produktiven Einsatz Maschine generell nicht im Leerlauf betreiben, um unnötigen Verschleiß zu vermeiden.
- Überdimensionale Werkzeuge haben Unfallgefahr zur Folge. Profilschleifkörper: Ausspannlänge und Durchmesser gemäß DIN69170. Scheiben- und Hartmetallfräser: Zulässige Umfangsgeschwindigkeit keinesfalls überschreiten.
- Die Maschine kann sich während des Betriebs auf bis zu 65° Celsius am vorderen Gehäuse erhitzen. Dies stellt keine Fehlfunktion dar.

### WERKZEUGWECHSEL ALLGEMEIN

- Roboterspindel mit Spannzange, mit passendem Schlüssel festhalten und Spannmutter öffnen.
- Eventuell feststehende Werkzeuge durch leichtes Klopfen auf den Schaft lösen und entnehmen.
- Beim Einspannen von Werkzeugen mindestens 10mm in Spannzange einführen.
- Maximale Auskraglänge des Einsteckwerkzeugs gem. Herstellerangaben beachten.
- Spannmutter anziehen und Werkzeug auf festen Sitz prüfen.

### WERKZEUGWECHSEL-MOTOREN MIT SCHNELLWECHSELFUTTER ALLGEMEIN

- Prüfen Sie Greifer, Schnellwechselfutter und Spannzangenhalter vor Benutzung auf Verschmutzung und reinigen Sie sich berührende Bereiche an Greifer (Führungsschiene und Schrägfläche) und Spannzangenhalter (Führungsnut).
- Prüfen Sie die Teile auf Leichtgängigkeit und Beschädigungen. Beschädigte Teile dürfen nicht eingesetzt werden.

- Prüfen Sie Sitz und Funktion der Haltekugeln am Greifer.
- Die Funktionalität der Greifer und Schnellwechselfutter sind in jeder Position gegeben. Prüfen Sie den sicheren Sitz der Spannzangenaufnahme.

**GREIFER**

- Prüfen Sie den festen Sitz der Befestigungsschrauben des Greifers.
- Prüfen Sie die Funktion und Gängigkeit der Haltekugeln.

**EINSETZEN VON WERKZEUGEN**

- Spannmutter mit passendem Schlüssel öffnen, dazu Spannzangenhalter mit dem mitgelieferten, zweiten Schlüssel über die Schlüsselflächen der Führungsnut fixieren.
- Eventuell feststehende Einsteckwerkzeuge durch leichtes Klopfen auf den Schaft lösen und entnehmen.
- Beim Einwechseln Einsteckwerkzeuge mindestens 10mm in Spannzange einführen.
- Maximale Auskraglänge des Einsteckwerkzeugs gem. Herstellerangaben beachten.
- Spannmutter anziehen.
- Einsteckwerkzeug auf festen und zentrierten Sitz prüfen.
- Vorbereitete Einsteckwerkzeuge mit dem Spannzangenhalter in einen Greifer oder ein Schnellwechselfutter einsetzen.
- Auf korrekten Sitz im Greifer achten, Spannzangenhalter muss hinter den Haltekugeln eingerastet sein.

**AUTOMATISIERTES WECHSELN/ABLAGE IN GREIFER**

- Diese Beschreibung - Siehe Seite 12 - entspricht dem Wechseln bei robotergeführter Spindel und fest installiertem Greifer. Bei der Situation Spindel auf Ständer, Greifer an Roboterarm angebaut bitte analog vorgehen.  
 Anfahren des Greifers  
 Einrasten im Greifer  
 Entfernung Werkzeug
- Beim Anfahren an den Greifer ist zu beachten, dass die ab-geschrägte Seite des Greifers zur Hülse des Schnellwechselfutters zeigt um die Hülse weg zu schieben.
- Die Führungsschiene des Greifers muss leichtgängig in die Führungsnut der Spannzangenhalters eingreifen. Auf das Einrasten der Haltekugeln achten.
- Schnellwechselfutter anschließend in Längsachse des Schnellwechselfutters entfernen.
- Die Bewegungen dürfen nicht zu Verkantungen führen.

**EINSTELLEN DER AUSLENKKRAFT FÜR ROBOTERSPINDELN MIT AXIALER AUSLENKUNG**

- Bevor die Auslenkung mit Druck beaufschlagt wird, muss die Roboterspindel manuell in die vorderste Position (max. Spindel-länge) gezogen werden. Ansonsten besteht bei Druckbeaufschlagung Verletzungsgefahr! Siehe Abbildung 2
- Der Druck am Präzisionsdruckregler ist langsam, von 0bar beginnend, in 0,1 bar Schritten zu erhöhen. Vermeiden Sie zu hohe Auslenkkräfte um die Spindel nicht zu beschädigen.
- Der max. zulässige Druck am Präzisionsdruckregler beträgt 2,5 bar. Die Auslenkkraft kann zusätzlich über eine der drei Entlüftungsbohrungen am Gehäuse angepasst werden. Wir empfehlen in diesem Falle einen Schalldämpfer mit Drossel einzubauen, da die Auslenkung in diesem Falle konstant Luft abblast.
- In Abhängigkeit der Einbaulage der Maschine sowie des anstehenden Druckes wird eine unterschiedliche Auslenkkraft erzielt. Abbildung - siehe Seite 16: Max. Auslenkung axiale Roboterspindel

**EINSTELLEN DER AUSLENKKRAFT FÜR ROBOTERSPINDELN MIT RADIALER AUSLENKUNG**

- In Abhängigkeit der Einbaulage der Maschine sowie des anstehenden Druckes wird eine unterschiedliche Auslenkkraft erzielt.
- Druck am Präzisionsdruckregler so einstellen, dass die Spindel sich immer in die Mittelposition zurückstellt.
- Feinfühligste Auslenkung wird bei senkrechter Montage und mit nach oben gerichtetem Fräser erreicht.

**PROGRAMMIERHINWEISE AXIALE AUSLENKUNG**

- Der Vorschub sollte beim Teachen niedrig gewählt werden um Kollisionen zu vermeiden.
- Um Beschädigungen am Werkzeug zu vermeiden darf die maximale axiale Auslenkung der Spindeln nicht überschritten werden.

**PROGRAMMIERHINWEISE RADIALE AUSLENKUNG**

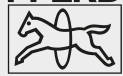
- Der Vorschub sollte beim Teachen niedrig gewählt werden um Kollisionen zu vermeiden.
- In Abhängigkeit zur Teiletoleranz empfehlen wir beim Programmieren einen Auslenkweg von mindestens 2mm.
- Achten Sie auf eine möglichst konstante Vorschubgeschwindigkeit. Grundsätzlich ist bei der Programmierung auf Gleichlauf (Bewegen mit der Fräserrotation) der Spindel zu achten. Gegenlauf ist zu vermeiden.
- Durch Verlangsamten oder Verharren an einer Stelle kann es zu Veränderungen des Entgratbilds, zum unkontrollierten Springen des Fräasers oder zum Einschnitt des Fräasers ins Material kommen.
- Als Startwert für die Anpresskraft sollte ein Druck zwischen 1,5 bis 3 bar gewählt werden. Abhängig von Material, Fräser und Vorschub kann die optimale Auslenkkraft schrittweise ermittelt werden.
- Achten Sie für ein gleichmäßiges Entgratbild auf tangentiale An- und Abfahrwege.
- Um Beschädigungen am Werkzeug zu vermeiden bitte folgende Punkte beachten:
  - Axiale Belastung ist zu vermeiden.
  - Die maximale Auslenkung der Spindeln darf nicht überschritten werden.


**WARTUNG**

- Prüfen Sie regelmäßig die Wartungseinheit sowie die Arbeitsluft auf die unter Inbetriebnahme genannten Punkte.
- Eine ausreichende und ständig intakte Ölschmierung ist für eine optimale Funktion von entscheidender Bedeutung. Verwenden Sie Harz- und säurefreies Öl der Viskositätsklasse HL32.
- Lebensmittellöl gemäß USDA-H1 mit Viskositätsklasse32 verwenden.

**ENTSORGUNG**

Zur Entsorgung sind die Maschinen vollständig zu demontieren, zu entfetten und nach Materialarten getrennt der Wiederverwertung zuführen.



 Failure to observe these hazard warnings and safety notes can lead to injuries. The employer has an obligation to make the information provided in these operating instructions accessible to the worker.

### INTENDED USE

- The machines are used for brushing and deburring various materials. Misuse of the machine, or any use outside the applications set out above, is not permitted without the approval of August Rüggeberg GmbH & Co. KG. Violation excludes any liability for consequential damage.
- For product liability and operational safety reasons, all modifications to the machine and/or accessories must be approved by the manufacturer's responsible engineer.
- No liability is assumed for damage resulting due to non-compliance with the operating instructions, improper repairs or the use of non-genuine spare parts. We reserve the right to make modifications as a result of technical advancements.
- Use for a purpose other than that intended leads to a risk of accidents.
- The machine is not insulated from electrical power sources.
- The machine is not approved for use in a potentially explosive atmosphere.

### SAFETY NOTES

- Always wear eye protection when using or maintaining the machine.
- Always wear breathing protection when using the machine in a dusty environment.
- Always wear hearing protection when using the machine.
- Always wear suitable protective clothing.
- Only connect the machine to the compressed air network when the valve is switched off and a tool is clamped.
- Remove all flammable materials and objects.
- The maximum flow pressure of 6.3 bar must never be exceeded during operation.
- The machine continues running. Disconnect the machine from the compressed air supply.
- Be aware of the danger of resulting dust and vapours when working on certain materials. Use a dust extractor and suitable protective equipment.
- Be aware of the danger that working on certain materials can result in dust and vapours, which can cause a potentially explosive atmosphere.

### INSTALLATION

- The robot spindles must be attached using the thread and the designated threaded holes on the housing.
- The robot spindles must not be clamped to the housing as this influences the deflection and means that proper functioning cannot be guaranteed.
- Rigid grinding spindles must be attached using suitable clamping flanges. Clamping at specific points should be avoided.

### TO GUARANTEE CORRECT OPERATION OF THE SPINDLE, THE FOLLOWING POINTS MUST BE OBSERVED.

- The machine should be connected as shown in Figure 1 - see page 8.

- The hose between the maintenance unit and the machine should not be longer than 3 metres.
- The air for the deflection does not have to be lubricated.
- Note the required air quantity when using multiple motors simultaneously.
- Ensure that the air supply hose to the spindle has the correct internal diameter. See machine technical data for details. On excessively long hoses, the internal diameter must be adapted to the hose length.
- Ensure that there is a sufficient maintenance unit flow rate.
- Operate each spindle with a separate maintenance unit.
- Install the maintenance unit in the same plane as or above the spindle to guarantee reliable lubrication.

### START-UP

- Before connecting the machine, the air line or the air hose should be blown through to remove any dirt particles that are present.
- Check your compressed air for water content before connecting the machine. Water, corrosion, etc. in the pipe network cause rust inside the motor and thus lead to higher wear or failure of the machines. Specified air quality in accordance with DIN ISO 8573-1, quality class 4.
- Set the oil quantity to 1-2 drops (1 drop=15 mm<sup>3</sup>) per minute. Air-power motors require approx. 50 mm<sup>3</sup> of oil per 1000 standard litres.
- Turbine spindles do not require lubricated supply air.
- Set an operating pressure of max. 6.3 bar on the maintenance unit. Check the oil level and top up the oil if necessary.
- Check for correct maintenance unit oil quantity. To do this, run the machine for around 5 min at idling speed and ensure the rotational speed is constant. If the rotational speed drops, lubrication must be increased.
- When used for production, the machine should not generally be operated at idling speed to prevent unnecessary wear.
- Very large tools result in a risk of accidents. Profile grinding tools: Unclamping length and diameter in accordance with DIN 69170. Disc and tungsten carbide milling cutters: Never exceed the permitted peripheral speed.
- The machine can heat up to 65° Celsius on the front housing during operation. This does not constitute a malfunction.

### TOOL CHANGING, GENERAL

- For a robot spindle with collet, hold steady with an appropriate spanner and loosen the clamping nut.
- Loosen and remove tools that are stuck by lightly tapping them on the shank.
- When clamping tools, insert them at least 10 mm into the collet.
- Observe the maximum projecting length of the insertion tool specified by the manufacturer.
- Tighten the clamping nut and check that the tool is fixed securely.

### TOOL CHANGING MOTORS WITH QUICK-CHANGE CHUCK, GENERAL

- Check the gripper, quick-change chuck and collet holder for contamination before use and clean areas of the gripper (guide rail and angular face) and collet holder (guide groove) that come into contact.
- Check the parts for ease of movement and damage. Damaged parts must not be used.
- Check the fitting and function of the retaining balls on the gripper.

- The grippers and quick-change chuck function in any position. Check that the collet holder is fixed securely.

### GRIPPER

- Check that the fastening screws for the gripper are tightened securely.
- Check the function and movement of the retaining balls.

### INSERTING TOOLS

- Loosen the clamping nut with an appropriate spanner – to do this, secure the collet holder with the second spanner supplied using the spanner flats of the guide nut.
- Loosen and remove insertion tools that are stuck by lightly tapping them on the shank.
- When fitting insertion tools, insert them at least 10 mm into the collet.
- Observe the maximum projecting length of the insertion tool specified by the manufacturer.
- Tighten the clamping nut.
- Check that the insertion tool is securely fitted and centred.
- Insert prepared insertion tools in a gripper or a quick-change chuck with the collet holder.
- Check for a correct fit in the gripper – the collet holder must be engaged behind the retaining balls.

### AUTOMATED TOOL CHANGING / POSITIONING IN GRIPPER

- This description - see page 12 corresponds to tool changing for robot-controlled spindles and fixed grippers. The procedure is the same for situations where the spindle is attached to stands and the gripper to the robot arm.  
 Approach towards the gripper  
 Engage in gripper  
 Remove tool
- When approaching towards the gripper, make sure that the slanted side of the gripper is facing towards the sleeve of the quick-change chuck in order to push the sleeve away.
- The gripper guide rail must engage easily in the guide groove on the collet holder. Ensure that the retaining balls engage.
- Then remove the quick-change chuck along the longitudinal axis of the quick-change chuck.
- The movements must not lead to tilting.

### ADJUSTING THE DEFLECTION FORCE FOR ROBOT SPINDLES WITH AXIAL DEFLECTION

- Before pressure is applied to the deflection, the robot spindle must be manually moved to the most forward position (max. spindle length). Otherwise, there is a risk of injury when pressure is applied. See Figure 4
- Starting from 0 bar, increase the pressure at the precision pressure regulator slowly in 0.1 bar increments. Avoid excessively high deflection forces to prevent damage to the spindle.
- The maximum permitted pressure at the precision pressure regulator is 2.5 bar. The deflection force can also be adjusted using one of the three vent holes on the housing. In this case, we recommend installing a silencer with throttle, as the deflection constantly blows off air here.
- A different deflection force is achieved depending on the installation position of the machine and the pressure applied. Figure - see page 16: Max. deflection for axial robot spindles

### ADJUSTING THE DEFLECTION FORCE FOR ROBOT SPINDLES WITH RADIAL DEFLECTION

- A different deflection force is achieved depending on the installation position of the machine and the pressure applied.
- Adjust the pressure on the precision pressure regulator so that the spindle always returns to the centre position.
- The most sensitive deflection is achieved with vertical installation and with the milling cutter pointing upwards.

### AXIAL DEFLECTION PROGRAMMING INFORMATION

- A low feed rate should be selected during teaching to prevent collisions.
- To prevent damage to the tool, the maximum axial deflection of the spindles must not be exceeded.

### RADIAL DEFLECTION PROGRAMMING INFORMATION

- A low feed rate should be selected during teaching to prevent collisions.
- Depending on the part tolerance, we recommend a deflection distance of at least 2 mm for programming.
- Make sure that the feed rate is kept as constant as possible. Generally, synchronisation of the spindles (movement corresponds to milling cutter rotation) is important for programming. Counter rotation should be avoided.
- Slowing or pausing at a particular point can result in changes to the deburring pattern, uncontrolled skipping of the milling cutter or the milling cutter cutting into the material.
- A pressure of between 1.5 and 3 bar should be selected as the initial contact pressure value. The optimum deflection force can be determined gradually depending on the material, milling cutter and feed rate.
- To ensure a uniform deburring pattern, pay attention to tangential approach and withdrawal paths.
- Observe the following points to prevent damage to the tool:
  - Axial loading is to be avoided.
  - The maximum deflection of the spindles must not be exceeded.

### MAINTENANCE

- Check the maintenance unit and the service air regularly for the points set out under Start-up.
- Sufficient and constantly intact oil lubrication is critical for optimum functioning. Use resin and acid-free oil with viscosity class HL32.
- Use food-grade oil in accordance with USDA-H1 with viscosity class 32.

### DISPOSAL

For disposal, the machines should be completely dismantled, degreased and the different material types sent separately for recycling.

# Français

## Fiche de sécurité pour les machines pneumatiques



Le non-respect des consignes de sécurité et informations relatives aux risques peut entraîner des blessures. L'employeur est tenu de fournir les informations précisées dans ce mode d'emploi à ses ouvriers."

### UTILISATION CONFORME

- Les appareils sont destinés au brossage et à l'ébavurage de diverses surfaces. Tout usage impropre, à savoir contraire aux domaines d'application susmentionnés, est pros crit sans accord préalable d'August Rüggeberg GmbH & Co. KG. En cas d'infraction, August Rüggeberg GmbH & Co. KG décline toute responsabilité pour les dommages susceptibles de se produire.
- La responsabilité du fait du produit et la sécurité de fonctionnement imposent que toutes les modifications apportées à l'appareil et/ou ses accessoires soient autorisées par le technicien compétent du fabricant.
- Nous déclinons toute responsabilité en cas de dommages découlant du non-respect du présent mode d'emploi, de réparations non conformes ou encore de l'utilisation de pièces de rechange non originales. Nous nous réservons le droit de procéder à des modifications tenant compte des progrès techniques réalisés.
- Un usage contraire à la destination de l'appareil comporte des risques d'accident.
- L'appareil n'est pas isolé contre les sources électriques.
- L'appareil n'est pas autorisé à une utilisation dans les atmosphères explosibles.

### CONSIGNES DE SÉCURITÉ

- Toujours porter des lunettes de protection lors de l'utilisation ou de la maintenance de l'appareil.
- Toujours porter une protection respiratoire lors de l'utilisation de l'appareil sur des matériaux entraînant un dégagement de poussière.
- Toujours porter une protection auditive lors de l'utilisation de l'appareil.
- Toujours porter des vêtements de protection appropriés.
- Raccorder l'appareil au réseau d'air comprimé uniquement lorsque le régulateur est à l'arrêt et l'outil fixé.
- Éloigner tous matériaux et objets inflammables.
- La pression de service max. de 6,3 bar ne doit en aucun cas être dépassée en fonctionnement.
- L'appareil continue à vibrer après l'arrêt. Couper l'alimentation en air comprimé.
- Tenir compte des risques encourus lors de travaux sur des matières avec dégagement de poussière et de vapeurs. Utiliser des aspirateurs ainsi qu'un équipement de protection individuelle approprié.
- Tenir compte des risques encourus lorsque de travaux sur certaines matières entraînant un dégagement de poussière et de vapeurs susceptibles de produire une atmosphère explosible.

### INSTALLATION

- Les broches pour robots sont fixées par l'intermédiaire du filet/ taraud prévu à cet effet sur le boîtier de l'appareil.
- Les broches pour robots ne doivent pas être serrées sur le boîtier, car cela influencerait l'inclinaison et compromettrait le fonctionnement.
- Les broches de meulage rigides doivent être fixées à l'aide de brides de serrage adaptées. Éviter les serrages en un seul point.



**AFIN DE GARANTIR LE BON FONCTIONNEMENT DE LA BROCHE, LES POINTS**

### SUIVANTS DOIVENT ABSOLUMENT ÊTRE RESPECTÉS !

- Procéder au raccordement de l'appareil conformément à la figure 1 - voir page 8.
- Le flexible qui court entre l'unité de maintenance et l'appareil ne doit pas dépasser 3 m de longueur.
- L'air destiné à l'inclinaison ne nécessite pas de lubrification.
- Si utilisation simultanée de plusieurs moteurs, veiller à régler un débit d'air suffisant.
- Veiller à choisir un diamètre intérieur adapté pour le flexible d'alimentation en air de la broche ! À cet effet, consulter les caractéristiques techniques de l'appareil (<http://spareparts.pferd.com>). Pour les flexibles trop longs, ajuster le diamètre intérieur du flexible à la longueur du flexible.
- Veiller à un débit suffisant sur l'unité de maintenance.
- Utiliser une unité de maintenance différente pour chaque broche.
- Monter l'unité de maintenance à niveau avec la broche ou au-dessus afin de garantir la fiabilité de la lubrification.

### MISE EN SERVICE

- Avant de raccorder l'appareil, injecter de l'air comprimé dans le conduit ou le flexible pour en évacuer les particules éventuellement présentes.
- Avant de raccorder l'appareil, vérifier la teneur en eau de l'air comprimé. La présence d'eau, de corrosion, etc. dans la tuyauterie entraîne la formation de rouille à l'intérieur du moteur et accélère l'usure et la survenue de pannes sur les appareils. Qualité d'air prescrite conformément à DIN ISO 8573-1 : classe 4.
- Régler la quantité d'huile sur 1-2 gouttes (1 goutte = 15 mm<sup>3</sup>) par minute. Les moteurs pneumatiques consomment env. 50 mm<sup>3</sup> d'huile par 1000 normo litres.
- Les turbines pneumatiques ne requièrent pas d'arrivée d'air lubrifié.
- Régler une pression de service de 6,3 bar max. sur l'unité de maintenance. Contrôler le niveau d'huile et faire l'appoint au besoin.
- Vérifier le niveau d'huile dans l'unité de maintenance. À cet effet, faire fonctionner l'appareil à vide pendant env. 5 min et veiller à obtenir une vitesse constante. La lubrification doit être accrue lorsque la vitesse diminue !
- Pendant la production, éviter de faire fonctionner l'appareil à vide pour éviter toute usure inutile.
- Les outils surdimensionnés présentent des risques d'accident plus élevés. Produits abrasifs profilés : Longueur au desserrage et diamètre conformément à DIN 69170. Fraises sur tige en carbure et fraises 3 tailles : ne dépasser en aucun cas la vitesse circonférentielle admissible.
- Pendant le fonctionnement, l'appareil peut atteindre une température de 65° C au niveau du boîtier avant. Il ne s'agit pas d'un dysfonctionnement.

### GÉNÉRALITÉS SUR LE CHANGEMENT D'OUTIL

- Tenir la broche pour robots et sa pince de serrage à l'aide d'une clé adaptée, puis ouvrir l'écrou de serrage.
- Frapper légèrement sur la tige des outils coincés pour les détacher et les extraire.
- Insérer les outils à serrer au minimum sur 10 mm dans la pince de serrage.
- Respecter les indications du fabricant pour la longueur de col maximale de l'outil à insérer.
- Resserrer l'écrou de serrage et s'assurer que l'outil est bien fixé.



## CHANGEMENT D'OUTIL - GÉNÉRALITÉS SUR LES MOTEURS AVEC MANDRIN À CHANGEMENT RAPIDE

- Contrôler la propreté de la pince, du mandrin à changement rapide et du porte-pince avant utilisation ; nettoyer les zones de contact avec la pince (surfaces de la glissière et chanfreinée) et le porte-pince (rainure de guidage).
- Vérifier l'état et le jeu des pièces. L'utilisation de pièces endommagées est proscrite.
- Vérifier la position et le fonctionnement des billes de blocage de la pince.
- Les pinces et le mandrin à changement rapide sont opérationnels en toute position. S'assurer que le porte-pince est bien positionné.

### PINCE

- S'assurer du bon positionnement des vis de fixation de la pince.
- Vérifier le fonctionnement et le mouvement des billes de blocage.

### INSERTION D'OUTILS

- Desserrer l'écrou de serrage à l'aide d'une clé appropriée, puis fixer le porte-pince en emboîtant la deuxième clé fournie sur la rainure de guidage.
- Frapper légèrement sur la tige des outils coincés pour les détacher et les extraire.
- Insérer les outils au minimum sur 10 mm lors du changement d'outil.
- Respecter les indications du fabricant pour la longueur de col maximale de l'outil à insérer.
- Resserer l'écrou de serrage.
- S'assurer que l'outil à insérer est bien fixé et centré.
- Insérer les outils placés dans le porte-pince dans une pince ou un mandrin à changement rapide.
- Vérifier la position dans la pince : le porte-pince doit être bloqué par les billes de blocage.

### CHANGEMENT/DÉPÔT AUTOMATISÉ D'OUTIL DANS LA PINCE

- La description - voir page 12 suivante correspond au changement d'outils pour les broches de robots et les pinces stationnaires. Lorsque les broches sont placées sur un support ou que les pinces sont montées sur un bras robotisé, procéder de manière similaire.  
Approche vers la pince  
Enchâssement dans la pince  
Retrait de l'outil
- À l'approche de la pince, veiller à ce que le côté chanfreiné de la pince soit orienté vers le manchon du mandrin à changement rapide pour le repousser.
- La glissière de la pince doit s'engager aisément dans la rainure de guidage du porte-pince. S'assurer que les billes de blocage sont bien bloquées.
- Retirer ensuite le mandrin à changement rapide dans le sens de la longueur.
- Les mouvements ne doivent pas entraîner de blocages.

### RÉGLAGE DE LA FORCE D'INCLINAISON DES BROCHES À INCLINAISON AXIALE POUR ROBOTS

- - Avant d'activer la pression d'inclinaison, la broche du robot doit être placée à la main à la position la plus avant (longueur de broche maximale). Un risque de blessure est sinon possible à l'activation de la pression ! Voir figure 2
- La pression au régulateur de précision peut être accrue lentement à partir de 0 bar à raison de 0,1 bar. Éviter les forces d'inclinaison trop élevées pour ne pas endommager la broche.
- La pression maximale admissible au régulateur de précision s'élève à 2,5 bar. La force d'inclinaison peut également être ajustée à l'aide d'un des trois orifices de purge du boîtier. Dans ce cas, nous recommandons de monter un silencieux à papillon dans la mesure où l'inclinaison souffle de l'air en continu.
- La force d'inclinaison obtenue varie en fonction de la position de montage de l'appareil et de la pression effective.  
Figure - voir page 16: Inclinaison axiale max. des broches pour robots

### RÉGLAGE DE LA FORCE D'INCLINAISON DES BROCHES À INCLINAISON RADIALE POUR ROBOTS

- La force d'inclinaison obtenue varie en fonction de la position de montage de l'appareil et de la pression effective.
- Régler la pression au régulateur de précision de manière que la broche revienne toujours à la position centrale.
- La précision de l'inclinaison est maximale en cas de montage vertical, la fraise étant orientée vers le haut.

### INFORMATIONS RELATIVES À LA PROGRAMMATION DE L'INCLINAISON AXIALE

- Prévoir une avance moindre pour l'apprentissage afin d'éviter les collisions.
- Ne pas dépasser l'inclinaison axiale maximale des broches pour éviter d'endommager l'outil.

### INFORMATIONS RELATIVES À LA PROGRAMMATION DE L'INCLINAISON RADIALE

- Prévoir une avance moindre pour l'apprentissage afin d'éviter les collisions.
- Nous recommandons une course de déviation de 2 mm au minimum selon la tolérance des pièces à la programmation.
- Veiller à obtenir une vitesse d'avance aussi constante que possible. Veiller en outre à programmer la broche pour un déplacement en avalant (le mouvement suit la rotation de la fraise). Éviter le fraisage en opposition.
- Un ralentissement ou un blocage à un endroit pourrait compromettre la qualité de l'ébavurage, faire sauter la fraise, voire causer une incision dans le matériau.
- Choisir une pression comprise entre 1,5 et 3 bar comme valeur de départ de la pression d'appui. Selon le matériau usiné, la fraise et l'avance, la force d'inclinaison optimale peut être déterminée par étapes.
- Afin d'obtenir une finition de surface homogène, programmer des tangentes pour les courses d'approche et de retrait.
- Afin d'éviter d'abîmer l'outil, respecter les points suivants :
  - Éviter les contraintes axiales.
  - Ne pas dépasser l'inclinaison axiale maximale des broches.




### MAINTENANCE

- Procéder régulièrement aux vérifications mentionnées sous Mise en service sur l'unité de maintenance et l'air de service.
- Il est essentiel de veiller à une lubrification intacte et suffisante pour assurer un fonctionnement optimal. Utiliser une huile sans résine ni acide de la classe de viscosité HL32.
- Utiliser une huile alimentaire de la classe de viscosité 32 conformément à USDA-H1.

### ÉLIMINATION

Avant leur élimination, désassembler les appareils entièrement, les dégraisser, puis trier les composants désassemblés en vue de leur valorisation.

 La mancata osservanza delle presenti indicazioni di pericolo e per la sicurezza può causare lesioni. Il datore di lavoro è tenuto a rendere accessibili all'operatore le informazioni contenute in queste istruzioni per l'uso.

## USO APPROPRIATO

- Le macchine vengono utilizzate per spazzolare e sbavare vari materiali. Qualsiasi abuso della macchina al di fuori dei campi d'applicazione sopra indicati non è consentito senza previo consenso di August Rüggeberg GmbH & Co. KG. In caso di violazione decade qualsiasi responsabilità per danni indiretti.
- Per ragioni di responsabilità per danno da prodotti difettosi e per la sicurezza aziendale, tutte le modifiche alla macchina e/o agli accessori devono essere autorizzate dal tecnico del produttore responsabile per essi.
- Non si assume alcuna responsabilità per i danni causati dalla mancata osservanza delle istruzioni per l'uso o dalle riparazioni improprie o dall'impiego di ricambi non originali. Ci riserviamo il diritto di apportare modifiche finalizzate al progresso tecnologico.
- L'utilizzo per scopi diversi da quelli previsti può causare incidenti.
- La macchina non è isolata dalle fonti di energia elettrica.
- La macchina non è ammessa per l'utilizzo in atmosfere a rischio di esplosione.

## CONSIGLI PER LA SICUREZZA

- Durante l'uso o la manutenzione della macchina indossare sempre gli occhiali di protezione.
- Nell'uso della macchina usare sempre una mascherina in caso di creazione di polveri.
- Nell'uso della macchina indossare sempre la cuffia di protezione.
- Indossare indumenti protettivi idonei.
- Collegare la macchina all'alimentazione di aria compressa tenendo sempre la valvola chiusa e l'utensile montato.
- Rimuovere materiali e oggetti infiammabili.
- Durante l'uso non si deve mai superare la pressione idraulica di 6,3 bar.
- La macchina continua a girare dopo lo spegnimento. Staccare la macchina dall'alimentazione di aria compressa.
- Tenere conto del pericolo causato da polveri e vapori che si generano nella lavorazione di determinati materiali. Utilizzare gli aspiratori per la polvere nonché i dispositivi di protezione idonei.
- Tenere conto del pericolo causato da polveri e vapori che si generano nella lavorazione di determinati materiali e che potrebbero creare un'atmosfera esplosiva.

## INSTALLAZIONE

- I mandrini dei robot devono essere fissati sull'involucro tramite la filettatura o gli appositi fori filettati.
- I mandrini dei robot non devono essere serrati? sull'involucro perché modifica la deviazione e non è più garantito il funzionamento corretto.
- I mandrini rigidi devono essere fissati con delle apposite flange. È da evitare il bloccaggio puntuale.

## PER GARANTIRE IL FUNZIONAMENTO CORRETTO DEL MANDRINO, SI DEVONO ASSOLUTAMENTE OSSERVARE I SEGUENTI PUNTI!

- Collegare la macchina come descritto alla figura 1 - vedi pagina 8.
- La lunghezza del tubo tra gruppo di trattamento aria e macchina non deve superare i 3 metri.
- L'aria per la deviazione non deve essere oliata.
- Tenere conto del volume d'aria necessario quando si usano più motori.
- Verificare il corretto diametro interno del tubo dell'aria per il mandrino! A questo scopo vedere i dati tecnici della macchina. Per i tubi eccessivamente lunghi adattare il diametro interno del tubo.
- Assicurare una portata sufficiente per il gruppo di trattamento aria.
- Dotare ciascun mandrino di un gruppo di trattamento aria dedicato.
- Montare il gruppo di trattamento alla stessa altezza del mandrino oppure al di sopra di esso per garantire una lubrificazione sufficiente.

## MESSA IN FUNZIONE

- Prima di allacciare la macchina si deve far passare aria compressa attraverso il tubo di alimentazione dell'aria compressa per rimuovere eventuali particelle di sporcizia.
- Prima di allacciare la macchina verificare se l'aria compressa presenta dell'acqua. L'acqua, la corrosione ecc. all'interno delle tubazioni causano la ruggine nel motore e di conseguenza una forte usura oppure il danneggiamento delle macchine. Qualità dell'aria prescritta secondo DIN ISO 8573-1, classe di qualità 4.
- Impostare la quantità di olio a 1-2 gocce (1 goccia=15 mm<sup>3</sup>) al minuto. I motori pneumatici richiedono circa 50 mm<sup>3</sup> di olio per 1000 litri standard.
- I mandrini a turbina non richiedono aria oliata.
- Sul gruppo di trattamento aria impostare una pressione di esercizio di max. 6,3 bar. Controllare il livello dell'olio e se necessario rabboccare.
- Verificare la quantità corretta di olio del gruppo di trattamento aria. A questo scopo azionare la macchina a vuoto per 5 min. e controllare se il numero di giri è costante. Se il numero giri diminuisce, è necessario aumentare la lubrificazione!
- In generale durante la produzione non far funzionare la macchina a vuoto per evitare un'inutile usura.
- Gli utensili sovradimensionati sono causa di pericolo di incidenti. Corpo abrasivo per profilare: Lunghezza Ausspann e diametro conformi alla norma DIN69170. Frese a disco e in metallo duro: Non superare mai la velocità periferica consentita.
- Durante il funzionamento l'involucro anteriore della macchina può scaldarsi fino a 65 °C. Questo non rappresenta un malfunzionamento.

## CAMBIO UTENSILE GENERALE

- Bloccare il mandrino del robot con la pinza, con la chiave adatta e aprire la flangia mobile.
- Sbloccare gli utensili eventualmente inceppati battendo delicatamente sul gambo e prelevarli.
- Quando si monta un utensile, inserire almeno 10 mm nella pinza.
- Attenersi alla lunghezza massima Auskraglänge dell'utensile in base alle indicazioni del costruttore.



# Italiano

## Istruzioni di sicurezza per utensili ad aria compressa

- Serrare la flangia mobile e verificare il bloccaggio corretto dell'utensile.

### MOTORI PER CAMBIO UTENSILE CON MANDRINO PER CAMBIO RAPIDO - GENERALE

- Prima dell'uso verificare se le pinze, il mandrino per cambio rapido e il portapinze siano puliti e pulire le parti della pinza che toccano (binario di guida e piano inclinato) e il portapinza (scanalatura di guida).
- Verificare che le parti siano scorrevoli e non siano danneggiate. Non è consentito utilizzare parti danneggiate.
- Verificare che le sfere della pinza siano nella loro sede e funzionanti.
- La funzionalità delle pinze e del mandrino di cambio rapido è data in qualsiasi posizione. Verificare che l'attacco del mandrino a pinze sia saldo.

### PINZE

- Verificare che le viti di fissaggio della pinza siano serrate.
- Verificare la funzionalità e scorrevolezza delle sfere di tenuta.

### INSERIMENTO DI UTENSILI

- Aprire la flangia mobile con la chiave adatta, fissando il supporto del mandrino a pinze con la seconda chiave in dotazione tramite la guida.
- Sbloccare gli inserti eventualmente inceppati battendo delicatamente sul gambo e prelevarli.
- Quando si monta un inserto, inserire almeno 10 mm all'interno del mandrino a pinze.
- Attenersi alla lunghezza massima fuori spessore dell'utensile in base alle indicazioni del costruttore.
- Serrare la flangia mobile.
- Verificare che l'inserto sia bloccato e centrato.
- Inserire gli inserti con il supporto per la pinza in un mandrino portapinze oppure in un mandrino per cambio utensili.
- Verificare la posizione corretta nella pinza, il supporto deve essere dietro le sfere, che devono essere scattate.

### CAMBIO AUTOMATIZZATO/INSERIMENTO IN PINZA

- Questa descrizione - vedi pagina 12 fa riferimento al cambio con mandrino azionato da robot e pinza fissa. Nella situazione mandrino su cavalletto, pinza su braccio robot, procedere in modo analogo.  
Avvicinamento pinza  
Inserimento in pinza  
Rimozione utensile
- Nell'avvicinarsi alla pinza verificare che la parte smussata della pinza sia rivolta verso la boccola del mandrino cambiautensili per spostare la boccola.
- La guida della pinza deve entrare senza difficoltà nella guida del supporto portapinze. Verificare che le sfere di tenuta effettuino lo scatto.
- Quindi rimuovere il mandrino cambiautensili nel senso dell'asse longitudinale del mandrino.
- I movimenti non devono causare inceppamenti.

### „IMPOSTAZIONE DELLA FORZA DI DEVIAZIONE PER MANDRINI ROBOT CON DEVIAZIONE ASSIALE

- Prima di applicare pressione alla deviazione, il mandrino deve essere messo manualmente nella posizione anteriore (max.

lunghezza del mandrino). In caso contrario sussiste il rischio di lesioni al momento della pressurizzazione! Vedere figura 2

- La pressione sul regolatore va aumentata lentamente, iniziando da 0 bar e proseguendo a passi di 0,1 bar. Evitare forze di deviazione eccessive per non danneggiare il mandrino.
- La pressione max. consentita sul regolatore ammonta a 2,5 bar. La forza di deviazione inoltre può essere impostata tramite uno dei tre fori di sfiatione sull'involucro. In questo caso consigliamo di montare un riduttore di frequenze con valvola a farfalla, perché in questo caso la deviazione rilascia continuamente aria.
- A seconda della posizione di montaggio della macchina e della pressione esercitata si ottiene una forza di deviazione diversa. Figura - vedi pagina 16: deviazione max. mandrino robot assiale

### IMPOSTAZIONE DELLA FORZA DI DEVIAZIONE PER MANDRINI ROBOT CON DEVIAZIONE ASSIALE

- A seconda della posizione di montaggio della macchina e della pressione esercitata si ottiene una forza di deviazione diversa.
- Impostare la pressione sul regolatore in modo tale che il mandrino ritorni sempre alla posizione centrale.
- La deviazione più precisa si ottiene con il montaggio verticale e con la fresa rivolta verso l'alto.

### INDICAZIONI DI PROGRAMMAZIONE DEVIAZIONE ASSIALE

- Durante l'inizializzazione l'avanzamento deve essere mantenuto basso per evitare collisioni.
- Per evitare danni all'utensile non si deve superare la deviazione assiale massima dei mandrini.

### INDICAZIONI DI PROGRAMMAZIONE DEVIAZIONE RADIALE

- Durante l'inizializzazione l'avanzamento deve essere mantenuto basso per evitare collisioni.
- A seconda della tolleranza pezzo consigliamo una corsa Auslenkweg di min. 2 mm nella programma.
- Mantenere la velocità di avanzamento il più possibile costante. Nella programmazione assicurarsi sempre che il mandrino sia in rotazione concorde (stessa direzione di rotazione della fresa). Evitare la rotazione discorde.
- Rallentando o fermandosi in un punto si possono avere cambiamenti nella sbavatura, la fresa può saltellare in modo incontrollato o tagliare il materiale.
- Come valore iniziale per la pressione di contatto scegliere una pressione tra 1,5 e 3 bar. A seconda del materiale, della fresa e dell'avanzamento è possibile trovare la forza di deviazione ottimale passo dopo passo.
- Assicurarsi di ottenere una sbavatura uniforme nei percorsi di avvicinamento e allontanamento tangenziali.
- Per evitare di danneggiare l'utensile si prega di attenersi ai seguenti punti:
  - Evitare i carichi assiali.
  - Non superare la deviazione massima dei mandrini.

### MANUTENZIONE

- Verificare a intervalli regolari il gruppo di trattamento aria nonché l'aria di lavoro controllando i punti indicati al capitolo Messa in funzione.




- La lubrificazione ad olio sufficiente e sempre intatta è decisiva per il funzionamento ottimale. Utilizzate un olio privo di resine e acidi della classe di viscosità HL32.
- Utilizzare olio alimentare conforme a USDA-H1 con classe di viscosità 32.

**SMALTIMENTO**

Per lo smaltimento le macchine devono essere completamente smontate, sgrassate e smaltite in modo differenziato in base ai tipi di materiale.



 El incumplimiento de estas indicaciones de peligro y seguridad puede ocasionar lesiones. El responsable tiene la obligación de facilitar a los operarios la información que contienen estas instrucciones de uso.

### USO CONFORME A LO PREVISTO


- Las máquinas se utilizan para cepillar y desbarbar distintos materiales. Quedan prohibidos todos los usos de la máquina que no se correspondan con el ámbito de aplicación antes indicado sin el consentimiento de August Rüggeberg GmbH & Co. KG. En caso de incumplimiento, se descarta toda responsabilidad por daños derivados.
- Por motivos de responsabilidad del producto y de seguridad de funcionamiento, el técnico competente del fabricante deberá aprobar todas las modificaciones de la máquina y los accesorios.
- Se rechaza toda responsabilidad por los daños que se deban al incumplimiento del manual de instrucciones o a reparaciones incorrectas, así como al uso de repuestos que no sean originales. Nos reservamos el derecho de realizar modificaciones con fines de progreso técnico.
- Los usos no previstos suponen un riesgo de accidentes.
- La máquina no está aislada frente a fuentes de energía eléctrica.
- La máquina no está homologada para su uso en atmósferas explosivas.

### INDICACIONES DE SEGURIDAD

- Llevar siempre gafas protectoras durante el uso o mantenimiento de la máquina.
- Llevar siempre protección respiratoria si se genera polvo al usar la máquina.
- Llevar siempre protección auditiva al usar la máquina.
- Llevar siempre ropa de seguridad adecuada.
- Conectar la máquina a la red de aire comprimido únicamente con la válvula apagada y la herramienta fijada.
- Retirar los materiales y objetos combustibles.
- En ningún caso puede superarse durante el funcionamiento la presión de flujo de 6,3 bar.
- La máquina marcha en inercia. Desconectar la máquina de la alimentación de aire comprimido.
- Tener en cuenta el riesgo de que se desprendan polvo y vapores al mecanizar determinados materiales. Utilizar un aspirador de polvo, así como un equipo de protección adecuado.
- Tener en cuenta el peligro de que, al mecanizar determinados materiales, se desprendan polvo y vapores que puedan generar una atmósfera explosiva.

### INSTALACIÓN

- Los husillos del robot deben fijarse mediante la rosca o los agujeros roscados previstos en la carcasa.
- Los husillos del robot no se pueden sujetar a la carcasa, ya que ello influiría en la desviación y no se garantizaría el correcto funcionamiento.
- Los husillos de amolado fijos se deben sujetar mediante bridas de sujeción. Deben evitarse las sujeciones puntuales.

 **PARA GARANTIZAR UN FUNCIONAMIENTO SIN INCIDENCIAS DEL HUSILLO DEBEN CUMPLIRSE OBLIGATORIAMENTE LOS SIGUIENTES ASPECTOS.**

- La máquina se debe conectar según la figura 1 - ver página 8.
- La manguera entre la unidad de mantenimiento y la máquina no debe superar una longitud de 3 metros.

- El aire para la desviación no debe contener aceite.
- Tener en cuenta la cantidad de aire necesaria en caso de utilizarse varios motores al mismo tiempo.
- Tener en cuenta el diámetro interior correcto de la manguera de alimentación al husillo. Consultar al respecto los datos técnicos de la máquina (<http://spareparts.pferd.com>). En caso de mangueras excesivamente largas, deberá adaptarse la longitud de la manguera al diámetro interior.
- Procurar que haya un flujo suficiente de la unidad de mantenimiento.
- Utilizar cada husillo con una unidad de mantenimiento independiente.
- Montar la unidad de mantenimiento al mismo nivel o por encima del husillo, a fin de garantizar una lubricación fiable.

### PUESTA EN SERVICIO

- Antes de conectar la máquina, debe purgarse bien el conducto o la manguera para aire comprimido, con el fin de eliminar las posibles partículas de suciedad que pudiera haber en ellos.
- Comprobar el contenido de agua del aire comprimido antes de conectar la máquina. El agua, la corrosión, etc. de la red de conductos hacen que el interior del motor se oxide y, en consecuencia, provocan un desgaste elevado o averías en las máquinas. Calidad del aire prescrita según DIN ISO 8573-1, clase de calidad 4.
- Ajustar la cantidad de aceite a 1 o 2 gotas (1 gota = 15 mm<sup>3</sup>) por minuto. Los motores neumáticos necesitan unos 50 mm<sup>3</sup> de aceite por cada 1.000 litros estándar.
- Los husillos de la turbina no requieren alimentación de aire con aceite.
- Ajustar una presión de funcionamiento máxima de 6,3 bar en la unidad de mantenimiento. Comprobar el nivel de aceite y, si procede, añadir aceite.
- Comprobar que la cantidad de aceite de la unidad de mantenimiento sea la correcta. Para ello, hacer funcionar la máquina unos 5 minutos en vacío y comprobar que la velocidad se mantenga constante. En caso de que caiga la velocidad, la lubricación deberá aumentarse.
- Si se utiliza para la producción, no hacer funcionar la máquina en vacío, de forma general, a fin de evitar un desgaste innecesario.
- Las herramientas sobredimensionadas suponen un peligro de accidentes. Cuerpos de desbaste de perfiles: longitud de extensión y diámetro según DIN 69170. Fresas de disco y metal duro: no superar en ningún caso la velocidad periférica permitida.
- La carcasa delantera de la máquina se puede calentar hasta los 65° Celsius durante el funcionamiento. Esto no constituye ningún error de funcionamiento.

### GENERALIDADES SOBRE LOS CAMBIOS DE HERRAMIENTAS

- Sujetar el husillo del robot con pinzas y con la llave correspondiente y abrir la tuerca de fijación.
- Soltar las herramientas que pueda haber sujetas golpeando ligeramente el mango y retirarlas.
- Para fijar las herramientas, introducir en las pinzas al menos 10 mm.
- Tener en cuenta la longitud sobresaliente máxima de la herramienta insertable según las indicaciones del fabricante.
- Apretar la tuerca de fijación y comprobar que la herramienta esté bien sujeta.

## GENERALIDADES SOBRE EL CAMBIO DE HERRAMIENTAS EN MOTORES CON MANDRIL DE CAMBIO RÁPIDO

- Comprobar que la garra, el mandril de cambio rápido y el soporte de las pinzas no estén sucios antes de utilizarlos y limpiar las áreas en contacto de la garra (raíles de guía y superficies inclinadas) y del soporte de las pinzas (ranura de guía).
- Comprobar que los componentes se muevan con facilidad y que no presenten desperfectos. Los componentes dañados no pueden utilizarse.
- Comprobar que las bolas de sujeción de la garra estén bien sujetas y funcionen.
- La garra y el mandril de cambio rápido deben funcionar en todas las posiciones. Comprobar que el soporte de las pinzas esté bien sujeto.

### GARRA

- Comprobar que los tornillos de sujeción de la garra estén bien sujetos.
- Comprobar el funcionamiento y la facilidad de movimiento de las bolas de sujeción.

### COLOCACIÓN DE HERRAMIENTAS

- Abrir la tuerca de fijación con una llave adecuada y fijar el soporte de las pinzas con la segunda llave facilitada mediante las superficies para llave de la ranura de guía.
- Soltar las herramientas que pueda haber sujetas golpeando ligeramente el mango y retirarlas.
- Para cambiar las herramientas, introducir las en las pinzas al menos 10 mm.
- Tener en cuenta la longitud sobresaliente máxima de la herramienta insertable según las indicaciones del fabricante.
- Apretar la tuerca de fijación.
- Comprobar que la herramienta esté bien sujeta y centrada.
- Colocar las herramientas preparadas con el soporte de las pinzas en una garra o en un mandril de cambio rápido.
- Procurar que la garra esté bien sujeta; el soporte para las pinzas debe encajar detrás de las bolas de sujeción.

### CAMBIO O COLOCACIÓN AUTOMATIZADOS EN LA GARRA

- Esta descripción - ver página 12 se refiere a los cambios con husillos guiados mediante robot y a las garras instaladas de forma fija. Proceder de forma análoga en caso de que el husillo esté montado en el soporte y la garra en el brazo del robot.
  - Arranque de la garra
  - Encaje en la garra
  - Retirada de la herramienta
- Al arrancar la garra es preciso tener en cuenta que el lado inclinado de la garra debe apuntar al casquillo del mandril de cambio rápido para alejar el casquillo.
  - El rail de guía de la garra debe encajar fácilmente en la ranura de guía del soporte de las pinzas. Procurar que las bolas de sujeción encajen.
  - A continuación, retirar el mandril de cambio rápido longitudinalmente.
  - Los movimientos no pueden provocar inclinaciones.

### AJUSTE DE LA RIGIDEZ PARA HUSILLOS DEL ROBOT CON DESVIACIÓN AXIAL

- Antes de aplicar presión a la desviación, el husillo del robot debe colocarse manualmente en la posición delantera (longitud

máxima del husillo). De lo contrario, existirá peligro de lesiones al aplicar presión. Véase la figura 2

- La presión del regulador de presión de precisión debe incrementarse despacio en tramos de 0,1 bar empezando desde los 0 bar. Se deben evitar las rigideces excesivas, a fin de no dañar el husillo.
- La presión máxima permitida en el regulador de presión de precisión es de 2,5 bar. De forma adicional, la rigidez se puede ajustar mediante uno de los tres orificios de purga de la carcasa. En ese caso, recomendamos montar un silenciador con estrangulador, puesto que la desviación hace salir aire de forma constante.
- Según la posición de montaje de la máquina, así como de la presión existente, se alcanzan distintas rigideces. Figura - ver página 16: desviación máxima axial del husillo del robot

### AJUSTE DE LA RIGIDEZ PARA HUSILLOS DEL ROBOT CON DESVIACIÓN AXIAL

- Según la posición de montaje de la máquina, así como de la presión existente, se alcanzan distintas rigideces.
- Ajustar la presión en el regulador de presión de precisión de manera que el husillo recupere siempre la posición central.
- La desviación más precisa se alcanza con un montaje vertical y con la fresa apuntando hacia arriba.

### INDICACIONES DE PROGRAMACIÓN PARA LA DESVIACIÓN AXIAL

- Se debe seleccionar un avance reducido al programar con el fin de evitar colisiones.
- Para evitar daños en la herramienta, no debe superarse la desviación axial máxima de los husillos.

### INDICACIONES DE PROGRAMACIÓN PARA LA DESVIACIÓN RADIAL

- Se debe seleccionar un avance reducido al programar con el fin de evitar colisiones.
- Según la tolerancia de los componentes, recomendamos programar un recorrido de desviación de al menos 2 mm.
- Procurar que la velocidad de avance sea lo más constante posible. De forma general, al programar debe procurarse que los husillos se desplacen de modo uniforme (desplazamiento con la rotación de la fresa). Se debe evitar la marcha en sentido contrario.
- Al ralentizar el movimiento o permanecer en un mismo punto pueden producirse cambios en el resultado del desbarbado, movimientos descontrolados de la fresa o cortes con esta en el material.
- Debe seleccionarse una presión de entre 1,5 y 3 bar como valor inicial para la presión. La rigidez óptima puede determinarse gradualmente según el material, las fresas y el avance.
- Procurar que el resultado de desbarbado sea uniforme en los recorridos de entrada y salida tangenciales.
- Para evitar desperfectos en la herramienta, tener en cuenta los siguientes elementos:
  - deben evitarse las cargas axiales.
  - no se puede superar la desviación máxima de los husillos.

### MANTENIMIENTO

- Comprobar con regularidad la unidad de mantenimiento, así como el aire, con respecto a los aspectos que se mencionan en la puesta en servicio.
- Lubricar con aceite de forma correcta, suficiente y continua resulta decisivo para un funcionamiento óptimo. Utilizar aceite sin resinas ni ácidos con la clase de viscosidad HL32.



- Utilizar aceite de grado alimentario según USDA-H1 con la clase de viscosidad 32.

### **ELIMINACIÓN**

Para desecharlas, las máquinas se deben desmontar por completo, desengrasar y separarse por tipos de materiales para su reciclaje.





A não observação destes avisos de segurança e de perigo pode provocar ferimentos. A entidade patronal está obrigada a colocar à disposição do funcionário as informações constantes nestas instruções de operação.

## UTILIZAÇÃO ADEQUADA

- As máquinas são utilizadas para a escovagem e eliminação de rebarba de diversos materiais. Qualquer utilização incorreta da máquina, fora das áreas de utilização acima referidas, não é permitida sem o consentimento da August Rüggeberg GmbH & Co. KG. Em caso de infração, não é assumida qualquer responsabilidade por danos consequentes.
- Por motivos de responsabilidade pelo produto e de segurança operacional, todas as alterações na máquina e/ou nos acessórios têm de ser autorizadas pelo técnico responsável do fabricante.
- Não é assumida qualquer responsabilidade por danos resultantes da não observação do manual de instruções ou de reparações incorretas, bem como da utilização de peças sobressalentes não originais. Reservamo-nos o direito de efetuar alterações no interesse do progresso técnico.
- A utilização para outros fins representa um perigo de acidentes.
- A máquina não está isolada contra fontes de energia elétrica.
- A máquina não está aprovada para utilização em atmosferas potencialmente explosivas.

## AVISOS DE SEGURANÇA

- Durante a utilização ou manutenção da máquina, usar sempre proteção ocular.
- Durante a utilização da máquina, em caso de formação de pó, usar sempre proteção respiratória.
- Durante a utilização da máquina, usar sempre proteção para os ouvidos.
- Usar sempre um vestuário de proteção adequado.
- Conectar a máquina à rede de ar comprimido apenas com a válvula desligada e a ferramenta fixamente montada.
- Retirar materiais e objetos inflamáveis.
- A pressão de fluxo máxima de 6,3 bares nunca pode ser excedida durante a operação.
- A máquina funciona por inércia. Desconectar a máquina da alimentação de ar comprimido.
- Ter em atenção o perigo de formação de pós e vapores durante a maquinação de determinados materiais. Utilizar um aspirador de pó, bem como equipamento de proteção adequado.
- Ter em atenção, ao maquinar determinados materiais, o perigo de possível formação de pós e vapores que possam criar uma atmosfera potencialmente explosiva.

## INSTALAÇÃO

- Os fusos robotizados têm de ser fixados na carcaça, através da rosca ou dos orifícios roscados previstos.
- Os fusos robotizados não podem ser fixados na carcaça, pois isso influenciará a sua deflexão e não garantirá um funcionamento correto.
- Os fusos de retificação rígidos têm de ser fixados através de flanges de aperto adequados. Uma fixação pontual deve ser evitada.



**PARA ASSEGURAR A OPERAÇÃO PERFEITA DO FUSO, DEVEM SER OBSERVADOS OS SEGUINTE PONTOS!**

- A máquina deve ser ligada conforme ilustrado na figura 1 - veja a página 8.

- O tubo entre a unidade de manutenção e a máquina não deve ter um comprimento superior a 3 metros.
- O ar para a deflexão não tem de estar lubrificado.
- Ter em atenção a quantidade de ar necessária durante a utilização de vários motores simultaneamente.
- Assegurar que o diâmetro interno do tubo do ar de admissão para o fuso está correto! Para isso, ver os dados técnicos da máquina (<http://spareparts.pferd.com>). Para tubos extra longos, o diâmetro interno deve ser adaptado ao comprimento do tubo.
- Assegurar um caudal suficiente da unidade de manutenção.
- Operar cada fuso com uma unidade de manutenção separada.
- Montar a unidade de manutenção ao mesmo nível ou acima do fuso, de modo a garantir uma lubrificação adequada.

## COLOCAÇÃO EM FUNCIONAMENTO

- Antes de ligar a máquina, a linha de ar comprimido ou o tubo de ar comprimido devem ser bem soprados, de modo a eliminar eventuais partículas de sujidade.
- Antes de ligar a máquina, verificar o ar comprimido quanto ao teor de água. Água, corrosão, etc., na rede provocam ferrugem dentro do motor e, portanto, um elevado grau de desgaste ou avarias nas máquinas. Qualidade do ar especificada de acordo com a norma DIN ISO 8573-1, classe de qualidade 4.
- Ajustar o volume de óleo em 1-2 gotas (1 gota = 15 mm<sup>3</sup>) por minuto. Os motores pneumáticos requerem aprox. 50 mm<sup>3</sup> de óleo por 1000 litros padrão.
- Os fusos das turbinas não necessitam de ar de admissão lubrificado.
- Na unidade de manutenção, ajustar uma pressão de serviço de, no máx., 6,3 bares. Controlar o nível do óleo e, se necessário, reabastecer com óleo.
- Verificar o volume de óleo correto da unidade de manutenção. Para isso, operar a máquina sem carga durante aprox. 5 min. e ter em atenção uma velocidade de rotação constante. Se a velocidade de rotação reduzir, a lubrificação tem de ser aumentada!
- Na utilização produtiva, não operar, de modo geral, a máquina sem carga, de modo a evitar um desgaste desnecessário.
- Ferramentas sobredimensionadas podem provocar acidentes. Elemento abrasivo de perfis: diâmetro e comprimento da haste livre de acordo com a norma DIN 691 70. Fresa em disco e fresa de metal duro: não exceder, em caso algum, a velocidade periférica admissível.
- Durante a operação, a máquina pode aquecer até 65 °C na carcaça dianteira. Isto não representa uma falha de funcionamento.

## TROCA DE FERRAMENTAS, GERAL

- Segurar com uma chave adequada e abrir com uma porca de aperto o fuso robotizado com pinça de aperto.
- Soltar e retirar quaisquer ferramentas encravadas através de pancadas ligeiras na haste.
- Para o tensionamento de ferramentas, inserir a pinça de aperto, no mínimo, 10 mm.
- Observar o comprimento de saliência máximo da ferramenta de inserção, de acordo com as indicações do fabricante.
- Apertar a porca de aperto e verificar o assento correto da ferramenta."

## TROCA DE FERRAMENTAS DE MOTORES COM MANDRIL DE TROCA RÁPIDA, GERAL

- Antes de cada utilização, verificar a garra, o mandril de troca rápida e o porta-pinças quanto a sujidade e limpar as áreas em contacto na garra (barra de guia e superfície inclinada) e no porta-pinças (ranhura de guia).



- Verificar as peças quanto à facilidade de movimentos e a danos. As peças danificadas não podem ser utilizadas.
- Verificar o assento e o funcionamento das esferas de retenção na garra.
- A funcionalidade das garras e dos mandris de troca rápida é indicada em cada posição. Verificar o assento seguro do encaixe da pinça de aperto.

### GARRA

- Verificar o assento correto dos parafusos de fixação da garra.
- Verificar o funcionamento e a facilidade de movimentos das esferas de retenção.

### INSERÇÃO DE FERRAMENTAS

- Abrir a porca de aperto com uma chave adequada. Para isso, fixar o porta-pinças com a segunda chave fornecida sobre as faces de encosto da chave da ranhura de guia.
  - Soltar e retirar quaisquer ferramentas de inserção encravadas através de pancadas ligeiras na haste.
  - Para a troca de ferramentas de inserção, inserir a pinça de aperto, no mínimo, 10 mm.
  - Observar o comprimento de saliência máxima da ferramenta de inserção, de acordo com as indicações do fabricante.
  - Apertar a porca de aperto.
  - Verificar a ferramenta de inserção quanto ao assento correto e centrado.
  - Inserir ferramentas de inserção preparadas com o porta-pinças numa garra ou num mandril de troca rápida.
  - Ter em atenção o assento correto na garra, o porta-pinças tem de estar engatado por trás das esferas de retenção.

### TROCA/DEPOSIÇÃO AUTOMATIZADAS NA GARRA

- Esta descrição - veja a página 12 corresponde à troca para fusos guiados por robô e garras fixamente instaladas. Proceder de forma análoga nas situações “fuso no suporte”, “garra montada no braço do robô”.
  - Avanço da garra
  - Engate na garra
  - Remoção da ferramenta
- Para o avanço da garra, deve ser observado que o lado chanfrado da garra esteja virado para o mandril de troca rápida, de modo a afastar a manga.
- A barra de guia da garra tem de encaixar facilmente na ranhura de guia do porta-pinças. Ter em atenção o engate das esferas de retenção.
- Em seguida, retirar o mandril de troca rápida no eixo longitudinal do mandril de troca rápida.
- Os movimentos não podem provocar encravamentos.

### AJUSTE DA FORÇA DE DEFLEXÃO DOS FUSOS ROBOTIZADOS COM DEFLEXÃO AXIAL

- Antes da pressurização da deflexão, o fuso robotizado tem de ser deslocado manualmente para a posição dianteira (comprimento máx. do fuso). Caso contrário, existe o perigo de ferimentos durante a pressurização! Ver a figura 2
- A pressão no regulador de pressão de precisão deve ser aumentada lentamente, em incrementos de 0,1 bares, começando com 0 bares. Evitar forças de deflexão demasiado elevadas para não danificar o fuso.
- A pressão máx. admissível no regulador de pressão de precisão é de 2,5 bares. A força de deflexão também pode ser ajustada através de um dos três orifícios de purga de ar na carcaça. Neste caso, recomendamos a montagem de um silenciador com

estrangulador, uma vez que, neste caso, a deflexão sopra ar de forma constante.

- Dependendo da posição de montagem da máquina, bem como da pressão, é atingida uma força de deflexão diferente. Figura - veja a página 16: Deflexão axial máx. do fuso robotizado”

### AJUSTE DA FORÇA DE DEFLEXÃO PARA FUSOS ROBOTIZADOS COM DEFLEXÃO RADIAL

- Dependendo da posição de montagem da máquina, bem como da pressão aplicada, é atingida uma força de deflexão diferente.
- Ajustar a pressão no regulador de pressão de precisão para que o fuso volte sempre à posição central.
- A deflexão mais precisa é conseguida com a montagem vertical e com a fresa virada para cima.

### AVISOS DE PROGRAMAÇÃO DA DEFLEXÃO AXIAL

- Durante a programação, deve ser selecionado um nível de avanço reduzido, de modo a evitar colisões.
- Para evitar danos na ferramenta, não pode ser excedida a deflexão axial máxima dos fusos.”

### AVISOS DE PROGRAMAÇÃO DA DEFLEXÃO RADIAL


- Durante a programação, deve ser selecionado um nível de avanço reduzido, de modo a evitar colisões.
- Dependendo da tolerância da peça, recomendamos um trajeto de deflexão de, no mínimo, 2 mm durante a programação.
- Assegurar que a velocidade de avanço seja tão constante quanto possível. Para a programação, por princípio, deve ser observado o sincronismo (movimento com rotação da fresa) do fuso. Deve ser evitado o movimento em sentido oposto.
- Abrandar ou permanecer num ponto pode provocar alterações no padrão de eliminação de rebarba, deslocamentos descontrolados da fresa ou o corte do material pela fresa.
- Como valor inicial para a força de pressão, deve ser selecionada uma pressão entre 1,5 e 3 bares. Dependendo do material, da fresa e do avanço, a força de deflexão ideal pode ser determinada gradualmente.
- Para um padrão de eliminação de rebarba uniforme, ter em atenção a movimentos de avanço e de saída tangenciais.
- Para evitar danos na ferramenta, observar os seguintes pontos:
  - Evitar uma carga axial.
  - A deflexão máxima dos fusos não pode ser excedida.

### MANUTENÇÃO

- Verificar regularmente a unidade de manutenção e o ar de serviço quanto aos pontos mencionados em “Colocação em funcionamento”.
- Uma lubrificação com óleo suficiente e constantemente intacta é de grande importância para um funcionamento ideal. Utilizar óleo sem resina e sem ácidos, da classe de viscosidade HL32.
- Utilizar óleo de qualidade alimentar de acordo com USDA-H1, com a classe de viscosidade 32.

### ELIMINAÇÃO

Para a eliminação, as máquinas devem ser completamente desmontadas, recicladas separadamente e todos os lubrificantes removidos, de acordo com o tipo de material.

 Het niet aanhouden van deze gevaren- en veiligheidsinstructies kan leiden tot letsels. De werkgever is verplicht, de in deze gebruiksaanwijzing gegeven informatie aan de werknemer ter beschikking te stellen.

## DOELMATIG GEBRUIK


- De machines worden gebruikt voor het borstelen en ontbramen van verschillende materialen. Elk misbruik van de machine buiten de bovengenoemde toepassingsgebieden is zonder toestemming van August Rüggeberg GmbH&Co. KG niet toegestaan. Elke overtreding leidt niet tot aansprakelijkheid voor gevolgschades.
- Omwille van productaansprakelijkheid en bedrijfsveiligheid moeten alle wijzigingen aan de machine en / of accessoires worden goedgekeurd door de verantwoordelijke technicus van de fabrikant.
- Voor schades, die door het niet in acht nemen van de gebruiksaanwijzing of door onjuiste reparatie alsmede het gebruik van niet originele reserveonderdelen ontstaan zijn, wordt geen aansprakelijkheid aanvaard. Wijzigingen. We behouden ons het recht voor om wijzigingen aan te brengen die de technische vooruitgang ten goede komen.
- Onjuist gebruik leidt tot het risico op ongevallen.
- De machine is niet geïsoleerd ten opzichte van elektrische krachtbronnen.
- De machine mag niet in explosief gevaarlijke omgeving gebruikt worden.

## VEILIGHEIDSINSTRUCTIES

- Tijdens het gebruik of onderhoud van de machine altijd oogbescherming dragen.
- Tijdens het gebruik van de machine en bij stofontwikkeling altijd een stofmasker dragen.
- Tijdens het gebruik van de machine altijd gehoorbescherming dragen.
- Altijd geschikte beschermende kleding dragen.
- De machine alleen met uitgeschakeld ventiel en ingespannen gereedschap op het persluchtnet aansluiten.
- Verwijder brandbare materialen en voorwerpen.
- De max. luchtdruk van 6,3 bar mag tijdens het ingebruik zijn nooit overschreden worden.
- De machine loopt na. De machine van de persluchtinstallatie afschakelen.
- Let op het gevaar van stof en dampen, die bij het bewerken van bepaalde materialen ontstaan. Gebruik een stofzuiging als ook geschikte beschermende middelen.
- Let op het gevaar, dat bij het bewerken van bepaalde materialen stof en dampen kunnen ontstaan, die een explosiegevaarlijke atmosfeer creëren.

## INSTALLATIE

- De bevestiging van de robotspindel moet geschieden via de schroefdraad resp. de voorziene schroefdraadboringen op de behuizing.
- De robotspindels mogen niet aan de behuizing geklemd worden, omdat dat de doorbuiging beïnvloedt en een juiste functie niet gewaarborgd is.
- Starre slijpspindels moeten via de geschikte klemlens bevestigd worden. Een punt beklemming moet vermeden worden.

 **OM DE GOEDE WERKING VAN DE SPINDEL TE VERZEKEREN, MOETEN DE VOLGENDE PUNTEN IN ACHT WORDEN GENOMEN!**

- De aansluiting van de machine moet volgens afbeelding 1 - zie bladzijde 8 gebeuren.
- De slang tussen de onderhoudseenheid en de machine mag niet langer zijn dan 3 meter.
- De lucht voor de doorbuiging mag niet geolied zijn.
- Let op de vereiste luchthoeveelheid bij het gelijktijdig gebruik van meerdere motoren.
- Let op de juiste binnendiameter van de luchttoevoerslang naar de spindel! Kijk hiervoor naar de technische gegevens van de machine (<http://spareparts.pferd.com>). Bij te lange slangen moet de binnendiameter aan de slanglengte aangepast worden.
- Let op voldoende luchtdebiet van de onderhoudseenheid.
- Monteer iedere spindel met een aparte onderhoudseenheid.
- Monteer de onderhoudseenheid op het niveau van de spindel of erboven, om een betrouwbare oliesmering te waarborgen.

## HET IN GEBRUIK NEMEN VAN DE MACHINE

- Voor de aansluiting van de machine moet de persluchtleiding of de persluchtslang goed doorgeblazen worden, om eventueel aanwezige vuilresten te verwijderen.
- Controleer voor de aansluiting van de machine uw perslucht op watergehalte. Water, corrosie enz. in het leidingnet veroorzaken roest in de motor en daarmee een hoge slijtage resp. uitval van de machines. Voorgeschreven luchtkwaliteit volgens DIN ISO 8573-1, kwaliteitsklasse 4.
- De oliehoeveelheid op 1 - 2 druppels (1 druppel = 15 mm<sup>3</sup>) per minuut instellen. Persluchtmotoren hebben ca. 50 mm<sup>3</sup> olie per 1000 normliter nodig.
- Turbinespindels hebben geoliede luchttoevoer nodig.
- Op de onderhoudseenheid een werkdruk van max. 6,3 bar instellen. De oliestand controleren en indien nodig olie bijvullen.
- Controleer de correcte oliehoeveelheid van de onderhoudseenheid. De machine hiervoor ca. 5 min. in vrije loop laten draaien en op het constante toerental letten. Bij daling van het toerental moet de smering verhoogd worden!
- Tijdens het productieve gebruik van de machine in principe geen vrijloop toepassen, om onnodige slijtage te vermijden.
- Bovendimensionale gereedschappen leiden tot ongevallen. Profielslijplichamen: uitspanlengte en diameter volgens DIN 69170. Schijven- en hardmetalen stiftfrees: toegestane omtreksnelheid nooit overschrijden.
- De machine kan tijdens het gebruik tot 65° Celsius heet worden aan de voorste behuizing. Dit is geen storing.

## GEREEDSCHAPSWISSEL ALGEMEEN

- De robotspindel met spantang met de passende sleutel vasthouden en de spanmoer openen.
- Eventueel vastzittende gereedschappen door licht kloppen op de schacht losmaken en eruit halen.
- Bij het inspannen van de gereedschappen minimaal 10 mm in de spantang invoeren.
- Let op de maximale vrije stiftlengte van het insteekgereedschap op de instructies van de fabrikant.
- Spanmoer aantrekken en controleren dat het gereedschap goed vast zit.

## GEREEDSCHAPSWISSEL MOTOREN MET SNELWISSELHOUDER ALGEMEEN

- Controleer de gripper, de snelwisselhouder en de spantanghouder voor het gebruik op vervuiling en reinig de contactonderdelen op de gripper (geleidingsrails en schuine kanten) en de spantanghouder (geleidingsgroef).
- Controleer de delen op soepele bewegingen en beschadigingen. Beschadigde delen mogen niet ingezet worden.

- Controleer de bevestiging en functie van de koppelkogels op de grijper.
- De functionaliteit van de grijp en de snelwisselvoering worden in elke positie gegeven. Controleer de veilige bevestiging van de spantangopname.

### GRIJPER

- Controleer of de bevestigingsschroeven van de grijper vast zitten.
- Controleer de functie en mobiliteit van de koppelkogels.

### GEBRUIK VAN GEREEDSCHAPPEN

- Spanmoet met passende sleutel openen, daarna de spantanghouder met de meegeleverde, tweede sleutel via de sleutelvlakken van de geleidingsgroef fixeren.
- Eventueel vastzittende insteekgereedschappen door licht kloppen op de schacht losmaken en eruit halen.
- Bij het vervangen de insteekgereedschappen minimaal 10 mm in de spantang invoeren.
- Let op de maximale vrije stiftlengte van het insteekgereedschap op de instructies van de fabrikant.
- Spanmoer aantrekken.
- De insteekgereedschappen controleren of zij goed en gecentreerd vast zitten.
- Voorbereide insteekgereedschappen met de spantanghouder in een grijper of een snelwisselhouder insteken.
- Let op de correcte positie in de grijper, de spantanghouder moet achter de koppelkogels ingeklikt worden.

### GEAUTOMATISEERD WISSELEN/OPBERGEN IN DE GRIJPER

- Deze beschrijving - zie bladzijde 12 komt overeen met het wisselen bij robotgevoerde spindels en vast geïnstalleerde grijper. Bij de situatie spindel op standaard, grijper op standaard, grijper op robotarm aangebouwd, dan a.u.b. analoog verdergaan.  
De grijper starten  
In de grijper klikken  
Verwijderen van het gereedschap
- Bij het starten van de grijper moet erop gelet worden, dat de afgeschuine kant van de grijper naar de huls van de snelwisselgeleiding wijst om de huls weg te duwen.
- De geleidingsrails van de grijper moet gemakkelijk in de geleidingsgroef van de spantanghouder inschuiven. Op het inklikken van de koppelkogels letten.
- De snelwisselvoering aansluitend in de lengteas van de snelwisselgeleiding verwijdering.
- De bewegingen mogen niet leiden tot overhellen.

### "INSTELLEN VAN DE AFBUIGKRACHT VOOR ROBOTSPINDELS MET AXIALE AFBUIGING

- Voordat de afbuiging onder druk komt te staan, moet de robotspindel handmatig naar de voorste positie worden getrokken (max. spindelengte). Anders bestaat er gevaar voor verwondingen wanneer het onder druk wordt gezet! Zie afbeelding 2
- De druk op de precisiedrukregelaar moet langzaam bij 0 bar beginnen en in stappen van 0,1 bar te verhogen. Vermijd te hoge afbuigkrachten om de spindel niet te beschadigen.
- De max. toegestane druk op de precisiedrukregelaar bedraagt 2,5 bar. De afbuigkracht kan ook worden aangepast via een van de drie ventiltiegaten in de behuizing. Wij adviseren in dit geval een geleidsdemper met ventiel in te bouwen, omdat de afbuiging in dit geval constant lucht uitblaast.
- Afhankelijk van de inbouwpositie van de machine en de druk wordt een andere afbuigkracht bereikt.

Afbeelding - zie bladzijde 16: Max. afbuiging van de axiale robotspindel

### INSTELLEN VAN DE AFBUIGKRACHT VOOR ROBOTSPINDELS MET RADIALE AFBUIGING

- Afhankelijk van de inbouwpositie van de machine en de aankomende druk wordt een andere afbuigkracht bereikt.
- De druk op de precisiedrukregelaar zo instellen, dat de spindel zich steeds in de middelste positie terug brengt.
- De meest gevoelige afbuiging wordt bereikt bij verticale installatie en met een naar boven gerichte stiffrees.

### PROGRAMMEERINFORMATIE AXIALE AFBUIGING

- De toevoer moet bij het teachen laag gekozen worden om botsingen te voorkomen.  
-Om beschadigingen aan het gereedschap te vermijden met de maximale axiale afbuiging van de spindel nooit overschreden worden.

### PROGRAMMEERINFORMATIE RADIALE AFBUIGING


- De toevoer moet bij het teachen laag gekozen worden om botsingen te vermijden.
- Afhankelijk van de deeltolerantie adviseren wij bij het programmeren een afbuiging van minimaal 2 mm.
- Let op een zo constante mogelijke aanvoersnelheid. In principe moet bij de programmering erop gelet worden dat de spindel gelijkloopt (bewegen met de frezenrotatie). Tegenloop moet vermeden worden.
- Door het vertragen of op een plaats blijven kunnen er veranderingen in het ontbraambeeld, tot ongecontroleerd springen van de stiffrees of tot het insnijden van de frees in het materiaal ontstaan.
- Als startwaarde voor de werkdruk moet een druk tussen 1,5 tot 3 bar gekozen worden. Afhankelijk van het materiaal, stiffrees en toevoer kan de optimale afbuigkracht stapsgewijze gekozen worden.
- Let op de tangentiële toe- en afvoerwegen om een uniform ontbraampatroon te verkrijgen.
- Om beschadigingen aan het gereedschap te vermijden dient u de volgende punten in acht te nemen:
  - Axiale belasting moet vermeden worden.
  - De maximale afbuiging van de as mag nooit overschreden worden.

### ONDERHOUD

- Controleer regelmatig de onderhoudseenheid en de werklucht op de onder "In bedrijf nemen" opgenoemde punten.
- Een toereikende en steeds intact zijnde oliesmearing is voor een optimale functie van cruciaal belang. Gebruik hars- en zuurvrije olie in de viscositeitsklasse HL32.
- Levensmiddelenolie volgens USDA-H1 met viscositeitsklasse 32 gebruiken. "

### VERWIJDERING

Voor verwijdering moeten de machines volledig gedemonteerd, ontvet en in materiaalsoorten gesorteerd, gerecycled worden.

 Manglende overholdelse af disse fare- og sikkerhedshenvisninger kan medføre kvæstelser. Arbejdsgiveren er forpligtet til at gøre oplysningerne, der findes i denne driftsvejledning, tilgængelige for arbejderne."

## BESTEMMELSESMÆSSIG ANVENDELSE

- Maskinerne anvendes til børstning og afgratning af forskellige materialer. Enhver form for misbrug af maskinen uden for de ovennævnte anvendelsesområder er ikke tilladt uden samtykke fra August Rüggeberg GmbH & Co. KG. Hvis der handles i modstrid med dette bortfalder enhver form for ansvar for følgeskader.
- Af produktansvars- og driftssikkerhedsmæssige grunde skal alle ændringer på maskinen og/eller tilbehør godkendes af en tekniker hos producenten, der er ansvarlig for dette.
- Der påtages intet ansvar for skader, der opstår som følge af manglende overholdelse af driftsvejledningen eller ukorrekt reparation samt anvendelse af uoriginale reservedele. Vi forbeholder os ret til ændringer, der tjener den tekniske udvikling.
- Anvendelse, der ikke er i overensstemmelse med formålet, medfører fare for uheld.
- Maskinen er ikke isoleret over for elektriske kraftkilder.
- Maskinen er ikke godkendt til brug i eksplosionsfarlig atmosfære.

## SIKKERHEDSHENVISNINGER

- Bær altid øjenværn i forbindelse med anvendelse eller vedligeholdelse af maskinen.
- Bær altid åndedrætsværn i forbindelse med anvendelse af maskinen, når der forekommer støvudvikling.
- Bær altid høreværn i forbindelse med anvendelse af maskinen.
- Bær altid egnet beskyttelsestøj.
- Tilslut kun maskinen til trykluftnettet med slukket ventil og opspændt værktøj.
- Fjern brandbare materialer og genstande.
- Det maks. flowtryk på 6,3 bar må under ingen omstændigheder overskrides under driften.
- Maskinen efterløber. Afbryd maskinen fra trykluftforsyningen.
- Vær opmærksom på faren for, at der opstår støv, når der arbejdes med bestemte materialer. Benyt en støvsuger samt egnede værnemidler.
- Vær opmærksom på faren for, at der kan opstå støv og dampe, som kan skabe en eksplosionsfarlig atmosfære, når der arbejdes med bestemte materialer."

## INSTALLATION

- Fastgørelsen af robotspindlerne skal finde sted via gevindet og de dertil beregnede gevindboringer på huset.
- Robotspindlerne må ikke klemmes på huset, eftersom længdeudligningen påvirkes, og der ikke sikres en korrekt funktion.
- Stive slibespindler skal fastgøres via en egnet klemflange. En punktvís klemning skal undgås.

## AF HENSYN TIL SPINDLENS FEJLFRIE FUNKTION SKAL DE EFTERFØLGENDE PUNKTER ALTID OVERHOLDES!

- Tilslutningen af maskinen skal foretages i overensstemmelse med illustration 1 - se side 8.
- Slangen mellem vedligeholdelsesenheden og maskinen må ikke være længere end 3 meter.
- Luften til længdeudligningen må ikke være olieret.

- Vær opmærksom på den nødvendige luftmængde, når der anvendes flere motorer samtidigt.
- Sørg for den korrekte indvendige diameter af luftforsyningslangen i forhold til spindlen! Ser hertil Tekniske data for maskinen (<http://spareparts.pferd.com>). I tilfælde af særligt lange slanger skal den indvendige diameter tilpasses til slangelængden.
- Sørg for en tilstrækkelig gennemstrømningsmængde i vedligeholdelsesenheden.
- Driv hver spindel med en separat vedligeholdelsesenhed.
- Montré vedligeholdelsesenheden på et niveau med eller oven for spindlen af hensyn til en pålidelig oliering.

## IDRIFTTAGNING

- Før maskinen tilsluttes, skal trykluftledningen eller trykluftslangen blæses godt igennem for at fjerne eventuelt tilstedeværende smudspartikler.
- Kontrollér tryklufften med hensyn til vandindhold, før maskinen tilsluttes. Vand, korrosion osv. i ledningsnettet forårsager rust inde i motoren og dermed stor slitage eller svigt på maskinerne. Foreskrevet luftkvalitet iht. DIN ISO 8573-1, kvalitetsklasse 4.
- Indstil oliemængden til 1–2 dråber (1 dråbe = 15 mm<sup>3</sup>) pr. minut. Trykluftmotorer kræver ca. 50 mm<sup>3</sup> olie pr. 1000 standardliter.
- Turbinespindler kræver ingen olieret tilluft.
- Indstil et driftstryk på maks. 6,3 bar på vedligeholdelsesenheden. Kontrollér oliestanden, og efterfyld evt. olie.
- Kontrollér den korrekte oliemængde i vedligeholdelsesenheden. Kør hertil maskinen i ca. 5 minutter i tomgang, og sørg for et konstant omdrejningstal. Hvis omdrejningstallet falder, skal smøringen forøges!
- Kør generelt ikke maskinen i tomgang, når den er i produktiv anvendelse, for at undgå unødigt slitage.
- Overdimensionerede værktøjer medfører fare for ulykker. Profilslebegeme: Fremspringslængde og diameter iht. DIN 69170. Skive- og hårdmetalfæser: Overskrid under ingen omstændigheder den tilladte periferihastighed.
- Maskinen kan blive op til 65°C varm på det forreste hus, når den anvendes. Dette er ikke nogen funktionsfejl.

## VÆRKTØJSSKIFT GENERELT

- Hold robotspindlen med spændetangen fast ved hjælp af en passende nøgle, og åbn spændemotrikken.
- Løsn eventuelt fastsiddende værktøjer ved at banke let på skaffet, og tag dem ud.
- Når værktøjer opspændes, skal de føres mindst 10 mm ind i spændetangen.
- Vær opmærksom på indsatsværktøjets maksimale udgravningslængde iht. producentens angivelser.
- Spænd spændemotrikken, og kontrollér, at værktøjet sidder fast."

## VÆRKTØJSSKIFT – MOTORER MED HURTIGSKIFTEPATRON GENERELT

- Kontrollér griberen, hurtigskiftepatronen og spændetangsholderen med hensyn til tilsudsning for anvendelse, og rengør områder på griberen (føringsskinne og skrålade) samt spændetangsholderen (føringsnot), der er i berøring med hinanden.
- Kontrollér, at delene går let og ikke har beskadigelser. Beskadigede dele må ikke anvendes.
- Kontrollér, at holdeklugerne på griberen sidder og fungerer korrekt.
- Griberens og hurtigskiftepatronens funktionalitet skal findes i enhver position. Kontrollér, at spændetangsholderen sidder sikkert."

### GRIBER

- Kontrollér, at griberens fastgørelsesskruer sidder fast.
- Kontrollér holdekuglernes funktion og bevægelighed.

### ISÆTNING AF VÆRKTØJER

- Åbn spændemøtrikken med en passende nøgle. Fastgør dertil spændetangsholderen ved hjælp af den medfølgende anden nøgle via foringsnotens nøgleflader.
- Løs eventuelt fastsiddende indsatsværktøjer ved at banke let på skaftet, og tag dem ud.
- Når indsatsværktøjer sættes i, skal de føres mindst 10 mm ind i spændetangen.
- Vær opmærksom på indsatsværktøjets maksimale udgravningslængde iht. producentens angivelser.
- Spænd spændemøtrikken.
- Kontrollér, at indsatsværktøjet sidder fast og centreret.
- Sæt det klargjorte indsatsværktøj med spændetangsholderen i en griber eller en hurtigskiftepatron.
- Sørg for, at de sidder korrekt i griberen. Spændetangsholderen skal være gået i indgreb bag holdekuglerne.

### AUTOMATISERET SKIFTNING/OPBEVARING I GRIBEREN

- Denne beskrivelse - se side 12 svarer til skiftningen i forbindelse med en robotført spindel og en fast installeret griber. Benyt samme fremgangsmåde i en situation med spindel på stander og griber monteret på robotarm.
- Kørsel hen imod griberen  
Indgreb i griberen  
Fjernelse af værktøjet
- Når der køres hen imod griberen, skal man være opmærksom på, at griberens skrå side peger i retning af hurtigskiftepatronens bøsning for at skubbe bøsningen væk.
- Griberens foringsskinne skal gribe letgående ind i spændetangsholderens foringsnot. Sørg for, at holdekuglerne går i indgreb.
- Fjern derefter hurtigskiftepatronen i hurtigskiftepatronens længdeakse.
- Bevægelserne må ikke medføre skævriddninger.

### INDSTILLING AF LÆNGDEUDLIGNINGSKRAFTEN FOR ROBOTSPINDLER MED AKSIAL LÆNGDEUDLIGNING

- Inden længdeudligningen tilføres tryk, skal robotspindlen trækkes manuelt til den forreste position (maks. spindelængde). Ellers er der fare for væstelser, når der tilføres tryk! Se illustration 2
- Trykket skal forøges langsomt på præcisionstrykregulatoren i trin på 0,1 bar begyndende fra 0 bar. Undgå for høje længdeudligningskræfter for ikke at beskadige spindlen.
- Det maks. tilladte tryk på præcisionstrykregulatoren er 2,5 bar. Længdeudligningskraften kan desuden tilpasses via en af de tre udluftningsboringer på huset. Vi anbefaler i dette tilfælde at montere en lyd-dæmper med drossel, eftersom længdeudligningen i dette tilfælde konstant blæser luft ud.
- Der opnås en forskellig længdeudligningskraft afhængigt af maskinens monteringsposition samt det tilførte tryk. Illustration - se side 16: Maks. længdeudligning for aksial robotspindel"

### INDSTILLING AF LÆNGDEUDLIGNINGSKRAFTEN FOR ROBOTSPINDLER MED RADIAL LÆNGDEUDLIGNING

- Der opnås en forskellig længdeudligningskraft afhængigt af maskinens monteringsposition samt det tilførte tryk.
- Indstil trykket på præcisionstrykregulatoren sådan, at spindlen altid stilles tilbage til midterpositionen.
- Den mest fintfølede længdeudligning opnås ved lodret montering og med fræseren vendende opad.

### PROGRAMMERINGSHENVISNINGER VEDRØRENDE AKSIAL LÆNGDEUDLIGNING

- Tilspændingen skal vælges lavt i forbindelse med indlæringen for at undgå kollisioner.
- For at undgå beskadigelser på værktøjet må spindlernes maksimale aksiale længdeudligning ikke overskrides.

### PROGRAMMERINGSHENVISNINGER VEDRØRENDE RADIAL LÆNGDEUDLIGNING


- Tilspændingen skal vælges lavt i forbindelse med indlæringen for at undgå kollisioner.
- Afhængigt af delenes tolerance anbefaler vi en længdeudligningsstrækning på mindst 2 mm i forbindelse med programmeringen.
- Sørg for en så konstant tilspændingshastighed som muligt. I forbindelse med programmeringen skal der principielt sørges for medløbskørsel for spindlen (bevægelse i retning med fræsersrotationen). Modløbskørsel skal undgås.
- Som følge af opbremsning eller stilstand på et sted kan det medføre forandringer i afgratningsmønstret, at fræseren springer ukontrolleret, eller at fræseren skærer sig igennem materialet.
- Som startværdi for kontaktkraften skal der vælges et tryk på mellem 1,5 og 3 bar. Afhængigt af materiale, fræser og tilspænding kan der findes trinvis frem til den optimale længdeudligningskraft.
- Sørg for et ensartet afgratningsmønster på tangentielle start- og slutstrækninger.
- Overhold følgende punkter for at undgå beskadigelser på værktøjet:
  - Undgå aksial belastning.
  - Spindlernes maksimale længdeudligning må ikke overskrides.

### VEDLIGEHOLDELSE

- Kontrollér regelmæssigt vedligeholdelsesenheden samt arbejdsluften med hensyn til punkterne, der er nævnt under Ildrifttagning.
- En tilstrækkelig og permanent intakt oliesmøring er af afgørende betydning for en optimal funktion. Anvend harpiks- og syrefri olie i viskositetsklasse HL32.
- Anvend spiseolie iht. USDA-H1 med viskositetsklasse 32.

### BORTSKAFFELSE

Med henblik på bortskaffelse skal maskinerne afmonteres fuldstændigt, affedes og afleveres til genanvendelse sorteret efter materialetypen.

 Hvis disse fare- og sikkerhetshenvisningene ikke overholdes, kan det oppstå skader. Arbeidsgivieren er forpliktet til å gjøre informasjonen i denne drifts-instruksjonen tilgjengelig for håndverkeren."

## RIKTIG BRUK

- Maskinene brukes til børsting og avgrading av forskjellige materialer. All misbruk av maskinen utenfor bruksområdene som er nevnt over, er ikke tillatt uten godkjenning fra August Rüggeberg GmbH&Co. KG. Ved overtredelse fraskriver vi oss alt ansvar for følgeskader.
- På grunn av produktansvar og driftsikkerhet må alle endringer på maskinen og/eller tilbehøret godkjennes av en ansvarlig tekniker fra produsenten.
- Vi overtar ikke ansvar for skader som oppstår på grunn av ignorerer av instruksjonsboken eller ufagmessig reparasjon samt bruk av ikke-originale reservedeler. Vi forbeholder oss retten til å foreta endringer som bidrar til teknisk fremskritt.
- Feil bruk medfører fare for ulykker.
- Maskinen er ikke isolert i forhold til elektriske kraftkilder.
- Maskinen er ikke godkjent for bruk i eksplosjonsfarlig atmosfære.

## SIKKERHETSHENVISNINGER

- Bruk alltid vernebriller ved bruk eller vedlikehold av maskinen.
- Bruk alltid åndedrettsvern ved støvtvikling når maskinen brukes.
- Bruk alltid hørselvern ved bruk av maskinen.
- Bruk alltid egnede beskyttelseskler.
- Maskinen skal bare kobles til trykkluftnettet når ventilen er koblet ut og verktøyet er spent fast.
- Fjern brennbare materialer og gjenstander.
- Maks. Flytetrykk på 6,3 bar skal aldri overskrides under drift.
- Maskinen har forsinkelse. Koble maskinen fra trykkluftforsyningen.
- Vær oppmerksom på faren som utgår fra støv og damp som genereres ved behandling av visse materialer. Bruk støvsuger og egnet beskyttelsesutstyr.
- Vær oppmerksom på faren for at det ved behandling av visse materialer kan genereres støv og damp som skaper en eksplosjonsfarlig atmosfære.

## INSTALLASJON

- Robotspindlene må festes via gjengene eller de spesifiserte gjengehullene i huset.
- Robotspindlene skal ikke klemmes fast på huset, da dette påvirker sideutslaget og riktig funksjon ikke er garantert.
- Stive slipespindler må festes med egnede klemflenser. Unngå punktvis fastklemming.

## FOR Å GARANTERE FEILFRI DRIFT AV SPINDELEN SKAL FØLGENDE PUNKTER OVERHOLDSES!

- Tilkobling til maskinen skal utføres iht. bilde 1 - se side 8.
- Slangen mellom vedlikeholdsenheten og maskinen skal ikke være lenger enn 3 meter.
- Luften for sideutslaget må ikke inneholde olje.
- Pass på nødvendig luftmengde ved bruk av flere motorer samtidig.
- Pass på at den innvendige diameteren for tilførselsluftslangen til spindelen er korrekt! Se tekniske data for maskinen (<http://spareparts.pferd.com>). Ved for lange slanger skal den innvendige diameteren for slangelengden tilpasses.

- Pass på tilstrekkelig gjennomstrømningsmengde for vedlikeholdsenheten.
- Betjen hver spindel med en separat vedlikeholdsenhet.
- Monter vedlikeholdsenheten på en flate eller over spindelen for å garantere pålitelig smøring."

## IGANGKJØRING

- Før tilkobling til maskinen må det blåses godt ut av trykkluftledningen eller trykkluftslangen for å fjerne eventuelle smusspartikler.
- Kontroller om trykkluftten inneholder vann før tilkobling til maskinen. Vann, korrosjon osv. i ledningsnettet forårsaker rust inne i motoren og dermed økt slitasje eller svikt i maskinene. Foreskrevet luftkvalitet iht. DIN ISO 8573-1, kvalitetsklasse 4.
- Still inn oljemengden på 1-2 dråper (1 dråpe = 15 mm<sup>3</sup>) per minutt. Trykkluftmotorer trenger ca. 50 mm<sup>3</sup> olje per 1000 normliter.
- Turbinspindler trenger ikke tilførselsluft med olje.
- Still inn et driftstrykk på maks. 6,3 bar på vedlikeholdsenheten. Kontroller oljenivået og etterfyll olje ved behov.
- Kontroller at oljemengden i vedlikeholdsenheten er korrekt. Til dette lar du maskinen gå på tomgang i ca. 5 minutter og kontrollerer at turtallet er konstant. Ved reduksjon i turtallet må smøringen økes!
- I produktiv bruk skal maskinen generelt sett ikke kjøres på tomgang for å unngå unødvendig slitasje.
- Overdimensjonale verktøy skaper fare for ulykker. Profilslipekive: Spenningslengde og diameter iht. DIN69170. Skive- og hardmetallfres: Tillatt periferhastighet må aldri overskrides.
- Maskinen kan varmes opp til 65 °C ved det fremre huset under drift. Dette er ingen funksjonsfeil.

## VERKTØYSKIFT GENERELT

- Robotspindel med fastspenningsmekanisme, hold fast med egnet nøkkel og åpne spennmutteren.
- Eventuelt verktøy som sitter fast, løsnes med en lett banking på skaftet for det tas ut.
- Ved fastspenning av verktøy må det føres minst 10 mm inn i fastspenningsmekanismen.
- Ta hensyn til maksimal utgragingslengde for innstikksverktøyet iht. opplysninger fra produsenten.
- Trekk til strammemutteren og kontroller at verktøyet sitter godt.

## VERKTØYSKIFTMOTORER MED HURTIGSKIFT-UTFØRING GENERELT

- Kontroller griper, hurtigskiftføring og holder for fastspenningsmekanisme med tanke på tilsmussing før bruk, og rengjør berøringsområder på griperen (føringsskinne og skrålflate) og holderen for fastspenningsmekanismen (føringsspor).
- Kontroller at delene går lett og at de ikke er skadet. Skadde deler skal ikke brukes.
- Kontroller at festekulene på griperen sitter godt og virker som de skal.
- Griperen og hurtigskiftutføringen virker som de skal i alle posisjoner. Kontroller at festet for fastspenningsmekanismen sitter godt.

## GRIPER

- Kontroller at festeskruene for griperen sitter godt.
- Kontroller at festekulene fungerer og beveger seg lett.



### BRUK AV VERKTØY

- Løsne spennmuttere med egnet nøkkel, og fest da holderen for fastspenningsmekanismen med den medfølgende, andre nøkkelen via nøkkelflatene for føringssporet.
- Eventuelle innstikksverktøy som sitter fast, løses med en lett banking på skaffet for det tas ut.
- Ved utskifting av innstikksverktøy må det føres minst 10 mm inn i fastspenningsmekanismen.
- Ta hensyn til maksimal utkragslengde for innstikksverktøyet iht. opplysninger fra produsenten.
- Trekk til spennmuttere.
- Kontroller at innstikksverktøyet er sentrert og sitter godt.
- Sett inn klargjort verktøy med holderen for fastspenningsmekanismen i en griper eller en hurtigskiftutføring.
- Kontroller at griperen virker som den skal, holderen for fastspenningsmekanismen skal ha gått i inngrep bak festekulene.

### AUTOMATISK UTSKIFTING/PASSERING I GRIPER

- Denne beskrivelsen - se side 12 tilsvarer utskifting ved robotstyrt spindel og fastmontert griper. Hvis spindelen er montert på stativ og griperen på robot arm, må du gå fram på samme måte. Tilkjøring til griperen  
Inngrep i griperen  
Fjerning av verktøy
- Ved tilkjøring til griperen må du passe på at den skrå siden av griperen vender mot hylsen for hurtigskiftutføringen for å skyve bort hylsen.
- Føringskinnen for griperen må gå lett og gripe inn i føringssporet for holderen for fastspenningsmekanismen. Pass på at festekulene går i inngrep.
- Fjern deretter hurtigskiftutføringen i lengdeaksen for hurtigskiftutføringen.
- Bevegelsene må ikke føre til velt.

### INNSTILLING AV UTSVINGSKRAFT FOR ROBOTSPINDLER MED AKSIALT SIDEUTSLAG

- Før sideutslaget tilføres trykk, må robotspindlene trekkes manuelt inn i fremste posisjon (maks. spindelengde). Ellers er det fare for personskader ved trykkøking! Se bilde2
- Trykket i presisjonstrykkregulatoren skal økes langsomt fra 0 bar i trinn på 0,1 bar. Unngå for stor utsvingskraft slik at spindelen ikke skades.
- Maks. tillatt trykk på presisjonstrykkregulatoren er 2,5 bar. Utsvingskraften kan i tillegg tilpasses via én av de tre luftehullene i huset. I slike tilfeller anbefaler vi at det monteres en lydempner med drossel, da sideutslaget i slike tilfeller blåser ut luft kontinuerlig.
- Avhengig av monteringsposisjonen for maskinen samt trykket som tilføres, oppnås forskjellig utsvingskraft. Bilde - se side 16: Maks. Sideutslag aksiale robotspindler

### INNSTILLING AV UTSVINGSKRAFT FOR ROBOTSPINDLER MED RADIALT SIDEUTSLAG

- Avhengig av monteringsposisjonen for maskinen samt trykket som tilføres, oppnås forskjellig utsvingskraft.
- Still inn trykket på presisjonstrykkregulatoren på en slik måte at spindlene alltid går tilbake til midtstilling.
- Det mest fintfølede sideutslaget oppnås ved loddrett montering og med freseren vendt oppover.

### PROGRAMMERINGSHENVISNINGER AKSIALT SIDEUTSLAG

- Fremføringen skal stilles inn lavt under programmeringen for å unngå kollisjoner.
- For å unngå skader på verktøyet må maksimalt aksialt sideutslag for spindlene ikke overskrides.

### PROGRAMMERINGSHENVISNINGER RADIALT SIDEUTSLAG

- Fremføringen skal stilles inn lavt under programmeringen for å unngå kollisjoner.
- Avhengig av deletoleransen anbefaler vi at det stilles inn en sideutslagsvei på minst 2 mm under programmeringen.
- Sørg for en så konstant fremføringshastighet som mulig. Det må passes på at spindlene går jevnt under programmeringen (bevegelse med freserrotasjon). Motløp skal unngås.
- Ved retardering eller fastholding på ett sted kan det oppstå endringer i avgradingsmønsteret, freseren kan hoppe ukontrollert eller freseren kan skjære inn i materialet.
- Som startverdi for presskraften skal det velges et trykk mellom 1,5 og 3 bar. Avhengig av material, freser og fremføring kan optimal utsvingskraft registreres trinnvis.
- Vær oppmerksom på tangentiale til- og frakjøringsveier for et jevnt avgradingsmønster.
- For å unngå skader på verktøyet må du ta hensyn til følgende punkter:
  - Aksial belastning skal unngås.
  - Maksimalt sideutslag for spindlene skal ikke overskrides.


### VEDLIKEHOLD

- Vedlikeholdsenheten samt arbeidsluften på punktene som er nevnt under lgangkjøring, må kontrolleres regelmessig.
- Tilstrekkelig og konstant intakt oljesmøring er avgjørende for optimal funksjon. Bruk olje i viskositetsklasse HL32, uten harpiks og syre.
- Bruk matolje iht. USDA-H1 med viskositetsklasse 32.

### KASSERING

For kassering skal maskinene demonteres fullstendig, alt smøremiddel skal fjernes og de forskjellige materialtypene skal sorteres og leveres til resirkulering.



 Om dessa varningstexter och säkerhetsföreskrifter inte följs finns risk för personskador. Arbetsgivaren är skyldig att hålla informationen i denna bruksanvisning tillgänglig för arbetarna."

## ANVÄNDNING FÖR AVSETT ÄNDAMÅL

- Maskinerna används för borstning och avgrädnad av olika material. All användning av maskinen utanför de ovan nämnda användningsområdena utan medgivande från August Rüggeberg GmbH & Co. KG är förbjuden. Vid överträdelse bortfaller all ansvar för följskador.
- Av produktansvarighets- och driftsäkerhetsskäl måste alla förändringar av maskinen och/eller tillbehören godkännas av ansvarig tekniker hos tillverkaren.
- Vi påtar oss inget ansvar gäller för skador som har uppkommit genom att bruksanvisningen inte har följts, reparationer har utförts osakunnigt eller icke originalreservdelar har använts. Vi förbehåller oss rätt att företa ändringar som innebär tekniska förbättringar.
- Användning för ej avsett ändamål medför risk för olycksfall.
- Maskinen är inte isolerad mot elektriska energikällor.
- Maskinen är inte godkänd för användning i explosiv atmosfär.

## SÄKERHETSFÖRESKRIFTER

- Använd alltid ögonskydd under drift eller underhåll av maskinen.
- Använd alltid andningskydd när maskinen används med dammbildning.
- Använd alltid hörselskydd när maskinen används.
- Använd alltid lämplig skyddsklädsel.
- Maskinen får anslutas till tryckluftsnätet bara med avstängd ventil och inspänt verktyg.
- Ta bort brännbara material och föremål.
- Det högsta tillåtna trycket 6,3 bar får aldrig överskridas under drift.
- Maskinen har en efterlöpstid. Koppla bort maskinen från trycklufttillförseln.
- Observera risken för att damm och ångor kan uppkomma vid bearbetning av vissa material. Använd dammsugare och lämplig skyddsutrustning.
- Observera risken för att damm och ångor kan uppkomma vid bearbetning av vissa material och skapa en explosiv atmosfär.

## INSTALLATION

- Fastsättning av robotspindlarna måste ske via gängen resp. de avsedda gångade hålen i huset.
- Robotspindlarna får inte klämmas fast på huset, eftersom utböjningen påverkas och en korrekt funktion inte kan garanteras.
- Styva slippindlar måste fästas via lämpliga klämflansar. Punktvis fastklämning bör undvikas.

## FÖR ATT SÄKERSTÄLLA EN FELFRI DRIFT AV SPINDELN MÅSTE DU OVILLKORLIGEN FÖLJA PUNKTERNA NEDAN!

- Anslutningen av maskinen ska utföras enligt figur 1 - se side 8.
- Slangen mellan underhållsenheten och maskinen bör inte vara längre än 3 meter.
- Luften till utböjningen får inte vara oljad.
- Se till att luftmängden är tillräcklig när flera motorer används samtidigt.

- Se noga till att tilluftslangen till spindeln har rätt innerdiameter! Se vidare Tekniska data för maskinen (<http://spareparts.pferd.com>). Om slangarna är alltför långa måste innerdiametern anpassas till slanglängden.
- Se till att underhållsenheten får tillräcklig genomströmning.
- Använd varje spindel med en separat underhållsenhet.
- Montera underhållsenheten i nivå med eller ovanför spindelns så att en tillförlitlig oljning kan garanteras.

## IDRIFTTAGNING

- Innan du ansluter maskinen måste du blåsa igenom tryckluftsledningen eller tryckluftslangen ordentligt så att eventuella smutspartiklar avlägsnas.
- Kontrollera vattenhalten i tryckluften innan du ansluter maskinen. Vatten, korrosion etc. i ledningsnätet orsakar rost inuti motorn och därmed kraftigt slitage eller haverier hos maskinerna. Föreskriven luftkvalitet enligt DIN ISO 8573-1, kvalitetsklass 4.
- Ställ in oljemängden på 1-2 droppar (1 droppe = 15 mm<sup>3</sup>) per minut. Tryckluftsmotorer behöver cirka 50 mm<sup>3</sup> olja per 1000 normalliter.
- Turbinspindlar behöver ingen oljad tilluft.
- Ställ in ett arbetstryck på högst 6,3 bar för underhållsenheten. Kontrollera oljenivån och fyll på olja vid behov.
- Kontrollera att underhållsenheten har rätt oljemängd. Kör därvid maskinen på tomgång i cirka 5 minuter och håll varvtalet konstant. Om varvtalet sjunker måste smörjningen ökas!
- Under produktionsanvändning bör maskinen generellt inte köras på tomgång för att inte orsaka onödigt slitage.
- Överdimensionerade verktyg medför risk för olycksfall. Profsslip- verktyg: Fri längd och diameter enligt DIN 69170. Skiv- och hårdmetallfräsar: Överskrid aldrig den tillåtna periferihastigheten.
- Maskinen kan under drift värmas upp till 65 °C vid det främre huset. Det innebär inte något funktionsfel.

## VERKTYGSBYTE ALLMÄNT

- Håll fst robotspindeln med spänntång och en passande nyckel och lossa spännmuttern.
- Lossa eventuella fastsittande verktyg genom att knacka lätt på skaftet och ta ut dem.
- För vid inspänning av verktyg i dem minst 10 mm i spänntången.
- Följ tillverkarens uppgifter beträffande insticksverktygens största utkragningslängd.
- Dra åt spännmuttern och kontrollera att verktyget sitter stadigt.

## VERKTYGSBYTE - MOTORER MED SNABBYTESCHUCK ALLMÄNT

- Kontrollera innan du använder griparen, snabbbyteschucken och spänntånghållaren att de inte är smutsiga och rengör berörande delar av griparen (styrskenan och den lutande ytan) och spänntånghållaren (styrspåret).
- Kontrollera att delarna löper lätt och inte är skadade. Skadade delar får inte användas.
- Kontrollera att hållarbyglarna på griparen sitter stadigt och fungerar rätt.
- Griparnas och snabbbyteschuckarnas måste fungera i alla lägen. Kontrollera att spänntångfästet sitter stadigt."

## GRIPARE

- Kontrollera att griparens fästskruvar sitter stadigt.
- Kontrollera att hållarkulorna fungerar och löper lätt.



## ANVÄNDNING AV VERKTYG

- Öppna spännmuttern med en lämplig nyckel och fixera därvid spänntånghållaren med den medföljande andra nyckeln via styrspråets nyckeltag.
- Lossa eventuella fastsittande insticksverktyg genom att knacka lätt på skaftet och ta ut dem.
- För vid insättning av insticksverktyg i dem minst 10 mm i spänntången.
- Följ tillverkarens uppgifter beträffande insticksverktygens största utkragningslängd.
- Dra åt spännmuttern.
- Kontrollera att insticksverktyget sitter stadigt och är centrerat.
- Sätt in förberedda insticksverktyg med spänntånghållaren i en gripare eller en snabbyteschuck.
- Se till att de sitter rätt i griparen, spänntånghållaren måste ha snäppt fast bakom hållarkulorna.

## AUTOMATISERAT BYTE/AVLÄGGNING I GRIPAREN

- Den här beskrivningen - se side 12 avser byte vid robotstyrd spindel och fast installerad gripare. Gå till väga på analogt sätt om situationen är att spindeln sitter på stativ och griparen är fäst på robotarmen.  
Framkörning av griparen  
Fastsnärpning i griparen  
Avstånd verktyg
- När griparen körs fram måste du se till att griparens avfasade sida ska vara vänd mot snabbyteschuckens hylsa så att hylsan kan skjutas undan.
- Griparens styrskena måste gripa in lättroligt i spänntånghållarens styrspar. Se till att hållarkulorna snäpper fast.
- Tas därefter bort snabbyteschucken i chuckens längdriktning.
- Rörelserna får inte medföra stjälpningar.

## INSTÄLLNING AV UTBÖJNINGSKRAFTEN FÖR ROBOTSPINDLAR MED AXIELL UTBÖJNING

- Innan utböjningen tryckbelastas måste robotspindeln dras manuellt till sitt främsta läge (max. spindellängd). Annars finns risk för personskador vid tryckbelastningen! Se figur 2
- Trycket i precisionstryckregulatorn ska höjas långsamt, med början vid 0 bar och sedan i steg om 0,1 bar. Undvik alltför stora utböjningskrafter så att inte spindeln skadas.
- Det högsta tillåtna trycket mot precisionstryckregulatorn är 2,5 bar. Utböjningskraften kan dessutom justeras via ett av de tre ventilationshålen på huset. Vi rekommenderar i sådana fall att en ljuddämpare med strypning monteras, eftersom utböjningen då hela tiden blåser ut luft.
- Allt efter maskinens monteringsläge och det pålagda trycket uppnås olika utböjningskrfter.  
Figur - se side 16: Största utböjning axiell robotspindel

## INSTÄLLNING AV UTBÖJNINGSKRAFTEN FÖR ROBOTSPINDLAR MED RADIELL UTBÖJNING

- Allt efter maskinens monteringsläge och det pålagda trycket uppnås olika utböjningskrafter.
- Ställ in trycket på precisionstryckregulatorn så att spindeln alltid återställs till mittläget.
- Den mest fin känsliga utböjningen uppnås vid lodrät montering och med fräsen riktad uppåt.

## PROGRAMMERINGSANVISNINGAR VID AXIELL UTBÖJNING

- En låg matning bör väljas vid inläringen, så att kollisioner förhindras.
- För att skador på verktyget ska förhindras får spindelns maximala axiella utböjning inte överskridas.

## PROGRAMMERINGSANVISNINGAR VID RADIELL UTBÖJNING

- En låg matning bör väljas vid inläringen, så att kollisioner förhindras.
- Allt efter detaljtoleransen rekommenderar vi programmering av en minst 2 mm lång utböjningssträcka.
- Se till att matningshastigheten hålls så konstant som möjligt. I princip bör programmeringen inriktas på medmatning (rörelse med fräsrotationen) av spindeln. Motmatning bör förhindras.
- Om du saktar ned eller dröjer kvar på ett ställe kan du orsaka förändringar av avgravningsbilden, okontrollerade hopp hos fräsen eller att fräsen skär in i materialet.
- Som startvärde för presskraften bör ett tryck mellan 1,5 och 3 bar väljas. Allt efter material, fräs och matning kan den optimala utböjningskraften beräknas stegvis.
- För att få en likformig avgravningsbild bör du vara noga med de tangentiella fram- och bortkörningssträckorna.
- Tänk på följande punkter för att undvika skador på verktyget:
  - Undvik axiell belastning.
  - Spindlarnas maximala utböjning får inte överskridas.

## UNDERHÅLL

- Kontrollera regelbundet underhållsenheten och arbetsluften beträffande de punkter som nämns under Idrifttagning.
- En tillräcklig och ständigt intakt oljesmörjning har en avgörande betydelse för att funktionen ska bli optimal. Använd harts- och syrafri olja i viskositetsklass HL32.
- Använd livsmedelsolja enligt USDA-H1 med viskositetsklass 32.

## AVFALLSHANTERING

Vid avfallshanteringen måste maskinerna demonteras fullständigt, avfettas och separeras efter materialslag och därefter lämnas till återvinning.



Näiden varoitusten ja turvaohjeiden laiminlyönti voi johtaa loukkaantumisiin. Työnantaja on velvollinen antamaan käyttöohjeen sisältämät tiedot työntekijöiden tietoon.

## KÄYTTÖTARKOITUS

- Koneita käytetään erilaisten materiaalien harjaamiseen ja pusraspoistoon. Koneen kaikenlainen muu edellä mainitusta käytöstä poikkeava käyttö on kielletty ilman August Rüstgeberg GmbH & Co. KG:n lupaa. Valmistaja ei vastaa määrärajojen rikkomisesta mahdollisesta aiheutuvista välillisistä vahingoista.
- Tuotevastaan ja käyttöturvallisuuden vuoksi valmistajan asiasta vastuussa olevan tekniikan on hyväksyttävä kaikki koneeseen ja/ tai varusteisiin tehdyt muutokset.
- Valmistaja ei vastaa vahingoista, joiden syy on käyttöohjeen laiminlyönti tai tuotteen epäasianmukainen korjaaminen tai muiden kuin alkuperäisten varaosien käyttö. Pidämme oikeuden teknistä kehitystä palveleviin muutoksiin.
- Käyttötarkoituksen vastainen käyttö johtaa tapaturmavaaraan.
- Konetta ei ole eristetty sähköisiltä voimanlähteiltä.
- Konetta ei ole sallittu käytettäväksi räjähdysvaarallisissa tiloissa.

## TURVALLISUUSOHJEET

- Koneen käytön tai huollon yhteydessä on aina käytettävä silmäsuojaimia.
- Kun koneen käytössä muodostuu pölyä, on aina käytettävä hengityssuojainta.
- Käytä konetta käytettäessä aina kuulosuojainta.
- Käytä aina soveltuvia suojavaatteita.
- Liitä kone paineilmaverkkoon vain, kun venttiili on kytketty pois päältä ja työkalu on kiinnitetty.
- Poista sytyvät materiaalit ja tavarat.
- 6,3 baarin maksimivirtauspaine ei saa missään tapauksessa ylittyä käytön aikana.
- Kone pysähtyy viiveellä. Kytke kone pois paineilmaman saannista.
- Huomioi muodostuvan pölyn ja höyryjen vaara tiettyjä materiaaleja työstettäessä. Käytä pölynimuria ja soveltuvia suojavarusteita.
- Huomioi vaara, joka liittyy siihen, että tiettyjä materiaaleja työstettäessä voi muodostua pölyä ja höyryä, jotka voivat saada aikaan räjähdysvaarallisen tilan.

## ASENNUS

- Robottikarojen kiinnittämisen on tapahduttava kotelossa olevien kierereikien tai kierteen kautta.
- Robottikaraja ei saa kiinnittää koteloon, koska se vaikuttaa poikkeutukseen ja asianmukainen toiminta ei ole varmaa.
- Jäykät hiomakarot on kiinnitettävä soveltuvan kiinnitysliipain kautta. Pistemäistä kiinnittämistä on vältettävä.



## KARAN MOITTEETTOMAN TOIMINNAN VARMISTAMISEKSI ON EHDOTTOMASTI HUOMIOITAVA SEURAAVASSA MAINITUT KOHDAT!

- Kone on liitettävä kuvan 1 - katso sivu 8 mukaisesti.
- Huoltoyksikön ja koneen välisen letkun pituuden tulisi olla enintään kolme metriä.
- Poikkeutukselle tarkoitettu ilman ei tarvitse olla öljyttyä.
- Huomioi tarvittava ilmamäärä, kun käytetään samanaikaisesti useampaa moottoria.

- Huomioi tuloilmaletkun oikea halkaisija karan suhteen! Katso sitä varten koneen tekniset tiedot (<http://spareparts.pferd.com>). Ylipitkin letkujen kohdalla on säädettävä letkupiutuden sisähalkaisija.
- Huolehdi huoltoyksikön riittävästä virtaamasta.
- Käytä jokaista karaa erillisellä huoltoyksiköllä.
- Asenna huoltoyksikkö karan kanssa samalla tasolla tai sitä korkeammalle, jotta voitelu toimii luotettavasti.

## KÄYTTÖÖNOTTO

- Ennen koneen liittämistä paineilmajohto tai paineilmaletku on puhallettava hyvin, jotta mahdolliset likahiukkaset saadaan poistettua.
- Tarkista ennen koneen liittämistä käytössä olevan paineilman vesipitoisuus. Johtoverkossa oleva vesi, korrosio jne. aiheuttavat moottorin sisälle ruostetta ja johtavat siten koneiden suureen kulumiseen tai rikkoutumiseen. Ilmanlaatu DIN ISO 8573-1 standardin mukainen, laatuiluokka 4.
- Säädä öljymääräksi 1-2 tippaa (1 tippa = 15 mm<sup>3</sup>) minuutissa. Paineilmamoottorit tarvitsevat n. 50 mm<sup>3</sup> öljyä 1 000 normilitraa kohti.
- Turbiinikarat eivät tarvitse öljyttyä tuloilmaa.
- Säädä huoltoyksikössä käyttöpaine enintään 6,3 baariksi. Tarkista öljymäärä ja lisää öljyä tarvittaessa.
- Tarkista huoltoyksikön oikea öljymäärä. Käytä konetta sitä varten noin viiden minuutin ajan tyhjäkännillä ja tarkkaile tasaista pyörimisnopeutta. Jos pyörimisnopeus laskee, on voitelua lisättävä!
- Älä anna koneen olla käynnissä tyhjäkännillä tuotantokäytössä, jotta välttäisit turhan kulumisen.
- Ylimoitettut työkalut johtavat tapaturmavaaraan. Profiilinhomakivi: Ulkonemapituus ja halkaisija DIN 69170 -standardin mukaisesti.
- Kiekko- ja kovatmetallijyrsimet: Sallittua kehänopeutta ei missään tapauksessa saa ylittää.
- Kone voi etummaisessa kotelossa kuumentua 65 °C:seen käytön aikana. Kyseessä ei ole toimintahäiriö.

## TYÖKALUN VAIHTO, YLEISET TIEDOT

- Pidä roottorikaraa ja kiinnitysholkkia paikoillaan sopivalla avaimella ja avaa kiristysmutteri.
- Irrota mahdollisesti kiinni jääneet työkalut kopauttamalla kevyesti vartta ja ota pois.
- Kiinnitettäessä työkaluja on työnnettävä vähintään 10 mm kiinnitysholkin sisään.
- Huomioi työkalun ulottuman maksimipituus, joka on mainittu valmistajan ilmoittamissa tiedoissa.
- Kiristä kiristysmutteri ja tarkista työkalun varma kiinnitys.

## TYÖKALUN VAIHTO - MOOTTORIT, JOISSA PIKAVAIHTOISTUKKA, YLEISET TIEDOT

- Tarkista ennen käyttöä tarttuimen, pikavaihtoistukan ja kiinnitysholkin pidikkeen puhtaus ja puhdistu tarttuimessa (ohjauskisko ja viisto alue) ja kiinnitysholkin pidikkeessä (ohjausaura) toisiaan koskettavat alueet.
- Tarkista osien vapaa liikkuminen ja vioittumattomuus. Viallisia osia ei saa ottaa käyttöön.
- Tarkista pidätinkuulien kiinnitys ja toiminta tarttuimessa.
- Tarttuimien pikavaihtoistukoiden toimivuus on mahdollista kaikissa asennoissa. Tarkista kiinnitysholkin kiinnittimen varma kiinnitys.

## TARTUIN

- Tarkista tarttuimen kiinnitysruuvien tiukka kiinnitys.

- Tarkista pidätinkuulien toiminta ja liikkuvuus.

## TYÖKALUJEN ASETTAMINEN PAIKOILLEEN

- Avaa kiristysmutteri sopivalla avaimella, kiinnitä sitä varten kiinnitysholkin pidike tuotteen mukana toimitetulla, toisella avaimella ohjausuran avainpintojen päälle.
- Irrota mahdollisesti kiinni jääneet työkalut kopauttamalla kevyesti vartta ja ota pois.
- Vaihdettaessa työkalua on työnnettävä vähintään 10 mm kiinnitysholkin sisään.
- Huomioi työkalun ulottuman maksimipituus, joka on mainittu valmistajan ilmoittamissa tiedoissa.
- Kiristä kiristysmutteri.
- Tarkista työkalun tiukka ja keskiöity kiinnitys.
- Aseta valmistellut työkalut kiinnitysholkin pidikkeen kanssa tarttuimeen tai ota käyttöön pikavaihtoistukka.
- Huomioi oikea kiinnitys tarttuimeen, kiinnitysholkin pidikkeen on lukittava pidinkuulien taakse.

## AUTOMATISOITU VAIHTO / SIJAINTI TARTTUIMESSA

- Tämä kuvaus - katso sivu 12 vastaa vaihtamista robottiohjatussa karassa ja kiinteästi asennetussa tarttuimessa. Kun kara on asennettu jalustaan ja tartui asennettu robottivarteen, menettele vastaavalla tavalla. Ajaminen tarttuimeen Lukitseminen tarttuimeen Työkalun poistaminen
- Ajettaessa tarttuimeen on huomioitava, että tarttuimen viisto puoli osoittaa pikavaihtoistukan hylsyyn päin, jotta hylsy voidaan työntää pois.
- Tarttuimen ohjauksikon on tartuttava kevyesti liikkuun kiinnitysholkin pidikkeen ohjausuraan. Kiinnitä huomiota pidinkuulien lukittamiseen.
- Poista pikavaihtoistukka sen jälkeen pikavaihtoistukan pituusaksellilla.
- Liikheet eivät saa johtaa vääntymiseen.

## POIKKEUTUSVOIMAN SÄÄTÄMINEN ROBOTTIKAROILLE AKSIAALISELLA POIKKEUTUKSELLA

- Ennen kuin poikkeutus paineistetaan, robottikara on vedettävä manuaalisesti etummaiseen asemaan (karan maksimipituus). Muuten paineistamiseen liittyy loukkaantumisen vaara! Katso kuva 2
- Painetta on lisättävä täsmäpaineensäätimessä hitaasti 0 baarista alkaen 0,1 baarin askelin. Vältä liian korkeita poikkeutusvoimia karan viottumisen välttämiseksi.
- Suurin sallittu paine täsmäpaineensäätimessä on 2,5 bar. Poikkeutusvoimaa on mahdollista sovittaa lisäksi kolmen kotelossa olevan ilmanpoistoaukon kautta. Suosittelemme tässä tapauksessa asentamaan kuristimella varustetun äänenvaimentimen (tuotenro: 9361705), koska poikkeutus puhaltaa tässä tapauksessa jatkuvasti ilmaa.
- Koneen asennusasennoista ja paineesta riippuen saadaan erilainen poikkeutusvoima. Kuva - katso sivu 16: Aksiaalisen robottikaran maksimipoikkeutus

## POIKKEUTUSVOIMAN ASETTAMINEN ROBOTTIKAROILLE RADIAALISELLA POIKKEUTUKSELLA

- Koneen asennusasennoista ja paineesta riippuen saadaan erilainen poikkeutusvoima.
- Säädä paine täsmäpaineensäätimellä siten, että kara palaa aina keskiasemaan.
- Herkin poikkeutus saavutetaan, kun asennus on kohtisuora ja jyrsin on suunnattu ylöspäin.

## OHJELMOINTIOHJEET, AKSIAALINEN POIKKEUTUS

- Syöttö tulisi opettamisen yhteydessä valita pieneksi, jotta törmäykset vähätään.
- Työkalun vaurioitumisen välttämiseksi karojen maksimaalista akseliaalista poikkeutusta ei saa ylittää."

## OHJELMOINTIOHJEET, RADIAALINEN POIKKEUTUS

- Syöttö tulisi opettamisen yhteydessä valita pieneksi, jotta törmäykset vältetään.
- Osien toleranssista riippuen suosittelemme ohjelmoinnissa säätämään vähintään 2 mm:n poikkeutusmitan.
- Huolehdi mahdollisimman tasaisesta syöttönopeudesta. Ohjelmoinnissa on kiinnitettävä aina huomiota karan synkronointikäyntiin (liikkuminen jyrsimen pyörinnän kanssa). Vastakäyntiä on vältettävä.
- Hidastaminen tai jääminen yhteen kohtaan voi aiheuttaa muutoksia purseenpoistojälkeen, johtaa jyrsimen hallitsemattomaan ponnahtamiseen tai jyrsimen leikkautumiseen materiaaliin.
- Puristusvoiman aloitusarvoksi tulisi valita paine, joka on 1,5 - 3 baaria. Materiaalista, jyrsimestä ja syötöstä riippuen optimaalinen poikkeutusvoima voidaan selvittää askeleittain.
- Huolehdi tasaisesta purseenpoistojäljestyksestä tangentialisissa aloitus- ja poistokohdissa.
- Huomioi työkalun viottumisen välttämiseksi seuraavat kohdat:
  - Aksiaalista kuormitusta on vältettävä.
  - Karojen maksimipoikkeutusta ei saa ylittää.

## HUOLTO

- Tarkista huoltoyksikkö ja työilma säännöllisesti Käyttöönotto-kohdassa annettujen tietojen mukaisesti.
- Riittävä ja jatkuvasti toimiva öljyvoitelu on ratkaisevan tärkeää optimaalisen toiminnan kannalta. Käytä HL32-viskositeetti luokan öljyä, joka ei sisällä hartsia eikä happoa.
- Käytä elintarvikkeikäyttöön soveltuvaa USDA-H1 -standardin mukaista öljyä, jonka viskositeetti luokka on 32.

## HÄVITTÄMINEN

Hävittämistä varten kone on purettava kokonaan, siitä on poistettava rasva ja osat on toimitettava kierrätykseen eri materiaalityypeihin eroteltuina."

**!** Η μη τήρηση αυτών των υποδείξεων ασφαλείας και κινδύνων μπορεί να οδηγήσει σε τραυματισμούς. Ο εργοδότης είναι υποχρεωμένος να διαθέτει στον εργαζόμενο τεχνικό τις πληροφορίες που αναφέρονται στις παρούσες υποδείξεις λειτουργίας.

## ΠΡΟΒΛΕΠΟΜΕΝΗ ΧΡΗΣΗ

- Τα μηχανήματα χρησιμοποιούνται για το βούρτσισμα και την εκκόνδριση διαφόρων υλικών. Απαγορεύεται οποιαδήποτε χρήση του μηχανήματος πέρα από τα προαναφερόμενα πεδία εφαρμογής χωρίς τη ρητή έγκριση από την August Rüggeberg GmbH & Co. KG. Σε περίπτωση παραβίασης, αποποιούμαστε οποιαδήποτε ευθύνη για επακόλουθες ζημιές.
- Για λόγους λειτουργικής ασφάλειας και ευθύνης προϊόντος, όλες οι τροποποιήσεις στο μηχανήμα ή/και τον πρόσθετο εξοπλισμό θα πρέπει να εγκριθούν από τον αρμόδιο τεχνικό του κατασκευαστή.
- Δεν φέρουμε καμία ευθύνη για ζημιές που θα προκληθούν από τη μη τήρηση των οδηγιών λειτουργίας ή την μη κατάλληλη επισκευή ή την χρήση μη γνήσιων ανταλλακτικών. Τηρούμε το δικαίωμα αλλαγών που εξυπηρετούν την τεχνολογική πρόοδο.
- Η μη κατάλληλη χρήση οδηγεί σε κίνδυνο ατυχήματος.
- Το μηχανήμα δεν είναι μονωμένο έναντι ηλεκτρικών πηγών ισχύος.
- Το μηχανήμα δεν είναι εγκεκριμένο για χρήση σε περιβάλλον με κίνδυνο εκρήξεων.

## ΥΠΟΔΕΙΞΕΙΣ ΑΣΦΑΛΕΙΑΣ

- Φοράτε πάντα γυαλιά προστασίας κατά τη χρήση ή συντήρηση του μηχανήματος.
- Φοράτε πάντα προστασία αναισθησίας όταν δημιουργείται σκόνη κατά τη χρήση του μηχανήματος.
- Φοράτε πάντα προστασία ακοής κατά τη χρήση του μηχανήματος.
- Φοράτε πάντα κατάλληλο προστατευτικό ρουχισμό.
- Συνδέετε το μηχανήμα στο δίκτυο πεπιεσμένου αέρα πάντα με απενεργοποιημένη βαλβίδα και τοποθετημένο το εργαλείο.
- Απομακρύνετε τα εύφλεκτα υλικά και αντικείμενα.
- Κατά τη διάρκεια λειτουργίας δεν επιτρέπεται σε καμία περίπτωση να ξεπεραστεί η μέγιστη πίεση ροής των 6,3 bar.
- Το μηχανήμα συνεχίζει να λειτουργεί μετά την απενεργοποίησή του. Αποσυνδέστε το μηχανήμα από την παροχή πεπιεσμένου αέρα.
- Λάβετε υπόψη τον κίνδυνο που απορρέει από τη σκόνη και τις αναθυμιάσεις που δημιουργούνται κατά την επεξεργασία συγκεκριμένων υλικών. Χρησιμοποιήστε απορροφητήρες σκόνης και κατάλληλο προστατευτικό εξοπλισμό.
- Λάβετε υπόψη τον κίνδυνο που απορρέει από τη σκόνη και τις αναθυμιάσεις που δημιουργούνται κατά την επεξεργασία συγκεκριμένων υλικών και μπορεί να δημιουργήσουν εκρηκτική ατμόσφαιρα.

## ΕΓΚΑΤΑΣΤΑΣΗ

- Η στερέωση των ρομπωτικών αξόνων πρέπει να πραγματοποιηθεί από το σπειρώμα ή τις προβλεπόμενες οπές σπειρώματος στο περίβλημα.
- Οι ρομπωτικοί άξονες δεν επιτρέπεται να στερεωθούν στο περίβλημα, διότι επηρεάζεται η εκτροπή τους και δεν μπορεί να εξασφαλιστεί η σωστή λειτουργία τους.
- Οι σταθεροί άξονες λείανσης πρέπει να στερεωθούν με κατάλληλες φλάντζες συγκράτησης. Πρέπει να αποφεύγεται μια σημειακή συγκράτηση.

## **!** ΓΙΑ ΝΑ ΔΙΑΣΦΑΛΙΣΤΕΙ Η ΑΠΡΟΣΚΟΠΤΗ ΛΕΙΤΟΥΡΓΙΑ ΤΟΥ ΑΞΟΝΑ, ΘΑ ΠΡΕΠΕΙ ΝΑ ΤΗΡΗΘΟΥΝ ΟΠΩΣΔΗΠΟΤΕ ΤΑ ΠΑΡΑΚΑΤΩ ΣΗΜΕΙΑ!

- Η σύνδεση του μηχανήματος θα πρέπει να γίνει σύμφωνα με την εικόνα 1 - Βλέπε σελίδα 8.
- Το μήκος του εύκαμπτου σωλήνα μεταξύ μονάδας συντήρησης και μηχανήματος δεν πρέπει να είναι μεγαλύτερο από 3 μέτρα.
- Ο αέρας για την εκτροπή δεν πρέπει να περνάει λάδι.
- Προσέξτε την απαιτούμενη ποσότητα αέρα για την ταυτόχρονη λειτουργία περισσότερων κινητήρων.
- Προσέξτε τη σωστή εσωτερική διάμετρο του εύκαμπτου σωλήνα τροφοδοσίας αέρα προς τον άξονα! Βλέπε Τεχνικά χαρακτηριστικά μηχανήματος (<http://spareparts.pferd.com>). Σε εύκαμπτους σωλήνες με πολύ μεγάλο μήκος, θα πρέπει η εσωτερική διάμετρος να προσαρμοστεί στο μήκος εύκαμπτου σωλήνα.
- Φροντίστε για επαρκή όγκο ροής της μονάδας συντήρησης.
- Λειτουργείτε κάθε άξονα με ξεχωριστή μονάδα συντήρησης.
- Τοποθετήστε τη μονάδα συντήρησης στο ίδιο επίπεδο ή επάνω από τον άξονα για να διασφαλίσετε αξιόπιστη λίπανση.

## ΘΕΣΗ ΣΕ ΛΕΙΤΟΥΡΓΙΑ

- Πριν από τη σύνδεση του μηχανήματος πρέπει να φυσήξετε καλά με αέρα τον αγωγό ή τον εύκαμπτο σωλήνα πεπιεσμένου αέρα, για να απομακρύνετε τυχόν σωματίδια ρύπων.
- Πριν από τη σύνδεση του μηχανήματος ελέγξτε την περιεκτικότητα νερού στον πεπιεσμένο αέρα. Από το νερό, τις οξειδώσεις κλπ στο δίκτυο αγωγών σχηματίζεται σκουριά στο εσωτερικό του κινητήρα που οδηγεί σε αυξημένες φθορές ή διακοπή λειτουργίας των μηχανημάτων. Προβλεπόμενη ποιότητα αέρα κατά DIN ISO 8573-1, κατηγορία ποιότητας 4.
- Ρυθμίστε τη ποσότητα λαδιού σε 1–2 σταγόνας (1 σταγόνα = 15 mm<sup>3</sup>) ανά λεπτό. Οι κινητήρες πεπιεσμένου αέρα χρειάζονται περίπου 50 mm<sup>3</sup> λαδιού ανά 1000 λίτρα.
- Οι άξονες τουρμπίνας δεν απαιτούν αέρα με λάδι.
- Ρυθμίστε μέγιστη πίεση λειτουργίας 6,3 bar στη μονάδα συντήρησης. Ελέγξτε τη στάθμη λαδιού και, αν χρειάζεται, συμπληρώστε λάδι.
- Ελέγξτε τη σωστή ποσότητα λαδιού της μονάδας συντήρησης. Αφήστε το μηχανήμα να λειτουργήσει για 5 λεπτά περίπου χωρίς φορτίο και φροντίστε για σταθερές στροφές λειτουργίας. Εάν μειωθούν οι στροφές λειτουργίας θα πρέπει να αυξηθεί η λίπανση!
- Κατά τη χρήση σε παραγωγή, μην λειτουργείτε το μηχανήμα σε στροφές άνω φορτίου για να αποφύγετε τις άσκοπες φθορές.
- Τα εργαλεία πολύ μεγάλων διαστάσεων οδηγούν σε κίνδυνο ατυχήματος. Λειαντικό σώμα προφίλ: Μήκος ξεμονταρισματος και διάμετρος κατά DIN 69170. Φρέζα δίσκων και σκληρού μετάλλου: Μην υπερβαίνετε σε καμία περίπτωση την επιτρεπόμενη ταχύτητα περιστροφής.
- Το μηχανήμα μπορεί κατά τη διάρκεια λειτουργίας να θερμανθεί μέχρι και τους 65 °C στο μπροστινό περίβλημα. Αυτό δεν αποτελεί σφάλμα λειτουργίας.

## ΑΛΛΑΓΗ ΕΡΓΑΛΕΙΟΥ, ΓΕΝΙΚΑ

- Συγκρατήστε με ένα κατάλληλο κλειδί τον ρομπωτικό άξονα με μηχανισμό σύσφιξης και ανοίξτε το παξιμάδι σύσφιξης.
- Αποκαλλήστε τα εργαλεία που έχουν κολλήσει χτυπητάς ελαφρά στον κορμό και αφαιρέστε τα.
- Κατά τη στερέωση των εργαλείων περάστε τα σε βάθος τουλάχιστον 10 mm μέσα στον μηχανισμό σύσφιξης.

- Προσέξτε το μέγιστο μήκος προβολής του περαστού εργαλείου σύμφωνα με τις υποδείξεις του κατασκευαστή.
- Σφίξτε το παξιμάδι σύσφιξης και ελέγξτε τη σταθερή θέση του εργαλείου.

### ΑΛΛΑΓΗ ΕΡΓΑΛΕΙΩΝ - ΚΙΝΗΤΗΡΕΣ ΜΕ ΤΣΟΚ ΤΑΧΕΙΑΣ ΑΛΛΑΓΗΣ, ΓΕΝΙΚΑ

- Πριν από τη χρήση, ελέγξτε τις αρπάγες, το τσοκ ταχείας αλλαγής και το στήριγμα του μηχανισμού σύσφιξης για τυχόν ρυτίδες και καθαρίστε τα σημεία επαφής στις αρπάγες (ράγα οδήγησης και κεκλιμένη επιφάνεια) και στο στήριγμα μηχανισμού σύσφιξης (εγκοπτή οδήγησης).
- Ελέγξτε τα εξαρτήματα ως προς την ύπαρξη ζημιών και την ομαλή λειτουργία τους. Δεν επιτρέπεται η χρήση εξαρτημάτων που φέρουν ζημιά.
- Ελέγξτε την εφαρμογή και τη λειτουργία των σφαιρών συγκράτησης στην αρπάγη.
- Η λειτουργικότητα της αρπάγης και του τσοκ ταχείας αλλαγής είναι δεδομένη σε όλες τις θέσεις. Ελέγξτε την ασφαλή εφαρμογή της υποδοχής μηχανισμού σύσφιξης.

### ΑΡΠΑΓΗ

- Ελέγξτε τη σωστή εφαρμογή των κοχλιών στερέωσης της αρπάγης.
- Ελέγξτε την ομαλότητα λειτουργίας των σφαιρών συγκράτησης.

### ΧΡΗΣΗ ΤΩΝ ΕΡΓΑΛΕΙΩΝ

- Ανοίξτε το παξιμάδι σύσφιξης με κατάλληλο κλειδί, συγκρατώντας το στήριγμα μηχανισμού σύσφιξης με το συνοδευτικό δεύτερο κλειδί, το οποίο θα τοποθετήσετε επάνω από τις επιφάνειες κλειδιού της εγκοπής οδήγησης.
- Αποκολλήστε τα περαστά εργαλεία που έχουν κολλήσει χτυπώντας ελαφρά στον κορμό και αφαιρέστε τα.
- Κατά την αλλαγή, περάστε τα περαστά εργαλεία σε βάθος τουλάχιστον 10 mm μέσα στον μηχανισμό σύσφιξης.
- Προσέξτε το μέγιστο μήκος προβολής του περαστού εργαλείου σύμφωνα με τις υποδείξεις του κατασκευαστή.
- Σφίξτε το παξιμάδι σύσφιξης.
- Ελέγξτε το κεντράρισμα και τη σωστή εφαρμογή του περαστού εργαλείου.
- Τοποθετήστε τα προετοιμασμένα περαστά εργαλεία με το στήριγμα μηχανισμού σύσφιξης στην αρπάγη ή το τσοκ ταχείας αλλαγής.
- Ελέγξτε τη σωστή εφαρμογή στην αρπάγη, το στήριγμα μηχανισμού σύσφιξης πρέπει να είναι ασφαλισμένο πίσω από τις σφαίρες συγκράτησης.

### ΑΥΤΟΜΑΤΟΠΟΙΗΜΕΝΗ ΑΛΛΑΓΗ/ΑΠΟΘΕΣΗ ΣΤΗΝ ΑΡΠΑΓΗ

- Αυτή η περιγραφή - βλέπε σελίδα 12 αντιστοιχεί στην αλλαγή σε ρομποτικούς άξονες και σταθερά εγκατεστημένη αρπάγη. Ακολουθήστε την ανάλογη διαδικασία στην περίπτωση με άξονα, στη βάση στήριξης και αρπάγη στον ρομποτικό βραχίονα. Θέση της αρπάγης σε λειτουργία  
Ασφάλιση στην αρπάγη  
Αφαίρεση εργαλείου
- Κατά τη θέση της αρπάγης σε λειτουργία, θα πρέπει να φροντίσετε ώστε η κεκλιμένη πλευρά της αρπάγης να δείχνει προς τον κάλυκα του τσοκ ταχείας αλλαγής για να μπορέσετε να σπρώξετε τον κάλυκα.
- Η ράγα οδήγησης της αρπάγης θα πρέπει να πιάνει εύκολα στην εγκοπτή οδήγησης του στήριγματος μηχανισμού σύσφιξης. Προσέξτε την ασφάλιση των σφαιρών συγκράτησης.

- Στη συνέχεια απομακρύνετε το τσοκ ταχείας αλλαγής κατά τον διαμήκη άξονα του τσοκ ταχείας αλλαγής.
- Οι κινήσεις δεν θα πρέπει να οδηγήσουν σε στρεβλώσεις.

### ΡΥΘΜΙΣΗ ΤΗΣ ΔΥΝΑΜΗΣ ΕΚΤΡΟΠΗΣ ΓΙΑ ΡΟΜΠΟΤΙΚΟΥΣ ΑΞΟΝΕΣ ΜΕ ΑΞΟΝΙΚΗ ΕΚΤΡΟΠΗ

- Πριν από την εφαρμογή πίεσης στην εκτροπή, θα πρέπει ο ρομποτικός άξονας να τοποθετηθεί στην μπροστινή θέση (μέγ. μήκος άξονα). Διαφορετικά υπάρχει κίνδυνος τραυματισμού κατά την εφαρμογή πίεσης! Βλέπε εικόνα 2
- Η πίεση θα πρέπει να αυξηθεί αργά από τον ρυθμιστή πίεσης ακριβείας, ξεκινώντας από τα 0 bar και συνεχίζοντας με βήματα του 0,1 bar. Αποφύγετε τις μεγάλες δυνάμεις εκτροπής για να μην προκαλέσετε ζημιές στον άξονα.
- Η μέγιστη επιτρεπόμενη πίεση στον ρυθμιστή πίεσης ακριβείας ανέρχεται στα 2,5 bar. Η δύναμη εκτροπής μπορεί να προσαρμοστεί επιπρόσθετα από μία από τις τρεις σπές εξαέρωσης του περιβλήματος. Σε αυτήν την περίπτωση συστήνουμε την τοποθέτηση σιαγόστρα με μειωτήρα, καθώς εδώ εξέρχεται σταθερά αέρας κατά την εκτροπή.
- Ανάλογα με τη θέση τοποθέτησης του μηχανήματος και την εφαρμοζόμενη πίεση, επιτυγχάνεται μία διαφορετική δύναμη εκτροπής. Εικόνα - βλέπε σελίδα 16: Μέγ. εκτροπή αξονικού ρομποτικού άξονα

### ΡΥΘΜΙΣΗ ΤΗΣ ΔΥΝΑΜΗΣ ΕΚΤΡΟΠΗΣ ΓΙΑ ΡΟΜΠΟΤΙΚΟΥΣ ΑΞΟΝΕΣ ΜΕ ΑΚΤΙΝΙΚΗ ΕΚΤΡΟΠΗ

- Ανάλογα με τη θέση τοποθέτησης του μηχανήματος και την εφαρμοζόμενη πίεση, επιτυγχάνεται μία διαφορετική δύναμη εκτροπής.
- Ρυθμίστε την πίεση στον ρυθμιστή πίεσης ακριβείας με τέτοιο τρόπο, ώστε ο άξονας να επανέρχεται πάντοτε στην κεντρική θέση.
- Η πιο λεπτομερής εκτροπή επιτυγχάνεται σε κατακόρυφη τοποθέτηση και με τη φρέζα να είναι στραμμένη προς τα επάνω.

### ΥΠΟΔΕΙΞΕΙΣ ΠΡΟΓΡΑΜΜΑΤΙΣΜΟΥ ΑΞΟΝΙΚΗΣ ΕΚΤΡΟΠΗΣ

- Κατά τον προγραμματισμό, πρέπει να επιλεγεί η χαμηλή προώθηση για να αποτραπουν συγκρούσεις.
- Για την αποφυγή ζημιών στο εργαλείο, δεν πρέπει να ξεπεραστεί η μέγιστη αξονική εκτροπή των αξόνων.

### ΥΠΟΔΕΙΞΕΙΣ ΠΡΟΓΡΑΜΜΑΤΙΣΜΟΥ ΑΚΤΙΝΙΚΗΣ ΕΚΤΡΟΠΗΣ

- Κατά τον προγραμματισμό, πρέπει να επιλεγεί η χαμηλή προώθηση για να αποτραπουν συγκρούσεις.
- Ανάλογα με την ανοχή του τεμαχίου, συστήνουμε κατά τον προγραμματισμό μία ελάχιστη διαδρομή εκτροπής 2 mm.
- Φροντίστε για σταθερή ταχύτητα προώθησης. Κατά τον προγραμματισμό θα πρέπει να φροντίσετε για τη συγχρονισμένη λειτουργία του άξονα (κίνηση κατά την περιστροφή της φρέζας). Πρέπει να αποτραπεί η λειτουργία με αντίθετη φορά.
- Με την επιβράδυνση ή την παραμονή σε ένα σημείο μπορεί να παρατηρηθούν αλλοιώσεις στην εικόνα εκκόνδρισης, ανεξέλεγκτη αναπήδηση της φρέζας ή κοπή της φρέζας μέσα στο υλικό.
- Ως τιμή εκκίνησης για τη δύναμη πίεσης θα πρέπει να επιλέξετε μία πίεση μεταξύ 1,5 και 3 bar. Ανάλογα με το υλικό, τη φρέζα και την προώθηση μπορείτε να υπολογίσετε σταδιακά την ιδανική δύναμη εκτροπής.

- Για μία ομοιόμορφη εικόνα εκχόνδρισης προσέξτε τις εφαπτομενικές διαδρομές προσέγγισης και απομάκρυνσης.
- Για να αποφύγετε ζημιές στο εργαλείο, προσέξτε τα παρακάτω σημεία:
  - Αποφύγετε την αξονική καταπόνηση.
  - Δεν επιτρέπεται να ξεπεραστεί η μέγιστη εκτροπή των αξόνων.

### **ΣΥΝΤΗΡΗΣΗ**

- Ελέγχετε τακτικά τη μονάδα συντήρησης καθώς και τον αέρα εργασίας ως προς τα σημεία που αναφέρονται για τη θέση σε λειτουργία.
- Η επαρκής και σταθερή λίπανση είναι καθοριστικής σημασίας για την απρόσκοπτη λειτουργία. Χρησιμοποιείτε λάδι χωρίς ρητίνες και οξέα, της κατηγορίας ιξώδους HL32.
- Χρησιμοποιήστε λάδι κατάλληλο για εφαρμογές τροφίμων κατά USDA-H1 της κατηγορίας ιξώδους 32.

### **ΑΠΟΡΡΙΨΗ**

Για την απόρριψη, τα μηχανήματα θα πρέπει να αποσυναρμολογηθούν τελείως, να απολιπανθούν, να διαχωριστούν ανάλογα με το είδος υλικού και να παραδοθούν για ανακύκλωση.

**!** Bu tehlike ve güvenlik bilgi ve uyarılarına uyulmaması halinde yaralanmalar söz konusu olabilir. İşveren, bu kullanım talimatlarında verilen bilgileri ilgili kullanıcıya vermekle, yani onun bu bilgilere erişebilmesini sağlamakla yükümlüdür.

### AMACA UYGUN KULLANIM

- Söz konusu makineler, farklı malzemelerin taşınması, fırcalanması ve çapaklarının alınması için kullanılır. Makinelerin, August Rüggeberg GmbH & Co. KG firmasından izin alınmadan, yukarıda bildirilen amaç dışında bir işlem için kullanılması yasaktır. Aksi halde, bunun sonucunda ortaya çıkacak hasarlar için tarafımız herhangi bir sorumluluk kabul etmeyecektir.
- Ürün sorumluluğu ve işletme güvenliği sebeplerinden dolayı, makinelerle ve/veya aksesuarlarda yapılacak her değişiklik için üreticinin sorumlu teknisyeninden izin alınmalıdır.
- Kullanma kılavuzuna dikkat edilmesinden veya usulüne uygun yapılmayan onarma çalışmalarından ya da orijinal olmayan yedek parçalar kullanılmasından kaynaklanan hasarlar için tarafımız herhangi bir sorumluluk kabul etmeyecektir. Teknik ilerlemeye ve gelişime hizmet eden değişiklikler yapma hakkımız saklıdır.
- Amaca aykırı kullanım kaza tehlikesine yol açar.
- Makine, elektrikli güç kaynaklarına karşı izole edilmemiştir.
- Makinenin, patlama tehlikesi söz konusu olan ortamlarda kullanılmasına izin verilmemiştir.

### GÜVENLİK BİLGİ VE UYARILARI

- Makinenin kullanımında ve bakımında daima koruyucu gözlük takın.
- Makine kullanılırken toz oluşması halinde daima solunum maskesi takın.
- Makinenin kullanımında daima işitme koruma donanımı takın.
- Daima uygun koruyucu giysi kullanın.
- Makineyi sadece valf kapalıyken ve alet takılıp sıkılmış halde basınçlı hava ağına bağlayın.
- Yanıcı malzemeleri ve cisimleri uzaklaştırın.
- İşletme esnasında azm. akış basıncı 6,3 bar değerini kesinlikle aşmamalıdır.
- Makine kapatıldıktan sonra bir süre hareket etmeye devam eder. Makinenin basınçlı hava beslemesini kapatın.
- Belli malzemelerin işlenmesinde oluşan toz ve buharlardan kaynaklanan tehlikeye dikkat edin. Elektrikli süpürge ve uygun koruyucu donanım kullanın.
- Belli malzemelerin işlenmesinde oluşan toz ve buharların, patlayıcı bir ortam oluşmasına sebep olabileceği tehlikesine dikkat edin.

### KURULUM

- Robot millerinin sabitlenmesi vida dışı donanımı ya da gövdede öngörülmesi vida dışı delikler üzerinden yapılmalıdır.
- Robot milleri gövdeye mandal, kelepçe veya klips ile sabitlenmelidir, çünkü bu durumda eksenel mesafe dengelemesi etkilendir ve bu da muntazam bir işlevin garanti edilememesi anlamına gelir.
- Sabit taşlama milleri uygun sıkıştırma flanşları ile sabitlenmelidir. Noktasal bir tutturma yapılmalıdır.

### **!** MİLİN KUSURSUZ ÇALIŞMASINI SAĞLAMAK İÇİN, AŞAĞIDAKİ NOKTALARA KESİNLİKLE DİKKAT EDİLMELİDİR!

- Makinenin bağlantısı Şekil 1'e - bkz. sayfa 8 göre yapılmalıdır.
- Bakım ünitesi ve makine arasındaki hortum azami 3 metre uzunlukta olmalıdır.

- Eksenel mesafe dengeleme donanımının havası yağlı olmak zorunda değildir.
- Birden fazla motorun aynı anda kullanılması durumunda gereken hava miktarını dikkate alın.
- Mile giden hava besleme hortumunun doğru iç çapa sahip olmasına dikkat edin! Bunun için makinenin teknik verilerine bakın (<http://spareparts.pferd.com>). Öngörülen uzun hortumlarda iç çapın hortum uzunluğuna uygun olması sağlanmalıdır.
- Bakım ünitesinin yeterli debiye sahip olmasına dikkat edin.
- Her mili ayrı bir bakım ünitesi ile çalıştırın.
- Güvenli bir yağlama sağlayabilmek için, bakım ünitesini aynı seviyeye veya milin üst tarafına monte edin.

### ÇALIŞTIRMA

- Makine bağlanmadan önce basınçlı hava hattına veya basınçlı hava hortumuna hava basılarak, içinde olabilecek pislikler veya kir parçacıkları temizlenmelidir.
- Makine bağlanmadan önce kullandığınız basınçlı havanın içerdiği su miktarını kontrol ediniz. Boru hattı ağında su, korozyon vs. olması halinde, motorun içinde pas oluşabilir ve bu da makinede yüksek oranda aşınma olmasına ya da makinenin devre dışı kalmasına sebep olabilir. DIN ISO 8573-1 standardına istinaden şart koşulmuş hava kalitesi, kalite sınırı 4 kapsamında olmalıdır.
- Yağ miktarını dakikada 1-2 damla (1 damla = 15 mm<sup>3</sup>) olarak ayarlayın. Basınçlı hava motorlarının 1000 nominal litre başına yakl. 50 mm<sup>3</sup> yağa ihtiyacı vardır.
- Türbin millerinin besleme havasının yağlanmış olması gerekmez.
- Bakım ünitesinde azm. 6,3 bar işletme basıncı ayarlayın. Yağ seviyesini kontrol edin ve gerekirse yağ ilave edin.
- Bakım ünitesinin doğru yağ miktarına sahip olduğunu kontrol edin. Bunun için mil makineyi yakl. 5 dakika rölantide çalıştırın ve sabit devir sayısına dikkat edin. Devir sayısı düşerse, yağlama oranı yükseltilmelidir!
- Gereksiz aşınma olmasını önlemek için, verimli bir kullanımda makineyi genel olarak rölantide çalıştırmayın.
- Aşırı büyük boyutlara sahip aletlerde kaza tehlikesi söz konusudur. Profil taşlama birimi: Sıkıştırma uzunluğu ve çap DIN 69170 standardına göredir. Disk ve sert metal frezeler: İzin verilen çevresel hız kesinlikle aşılmalıdır.
- Makinenin ön muhafaza kısmı işletme esnasında 65 °C ısı derecesine kadar ısınabilir. Bu hatalı bir işlev değildir.

### GENEL ALET DEĞİŞTİRME

- Robot mili sıkma pensesi ve uygun bir anahtar ile tutularak, sıkıştırma somunu çözümlenmelidir.
- Eğer sıkışmış aletler söz konusu olursa, şafta hafif vurarak aletleri çözümlen ve çıkarın.
- Aletleri takıp sıkıştırırken, sıkma penselinin içine en az 10 mm sokun.
- İçeri takılan aletin azami konsol uzunluğu üretici verilerine istinaden dikkate alınmalıdır.
- Sıkıştırma somununu sıkın ve aletin sağlam oturuyor olmasını kontrol edin.

### ALET DEĞİŞTİRİLMESİ - HIZLI DEĞİŞTİRME MANDRENLİ MOTORLAR - GENEL

- Kullanmaya başlamadan önce kavrayıcıda, hızlı değiştirme mandreninde ve sıkma pensesi tutucusunda pislik kontrolü yapın ve kavrayıcıda (kılavuz ray ve eğimli yüzey) sıkma pensesi tutucusunda (kılavuz yiv) temas söz konusu olan yüzeyleri temizleyin.
- Parçaların rahat hareket ettirildiği ve hasar durumunu kontrol edin. Hasarlı parçalar kullanılmamalıdır.



- Kavrayıcıdaki tutucu bilyelerin yerine iyi oturduğunu kontrol edin.
- Kavrayıcının ve hızlı değiştirme mandreninin işlevselliği her konumda sağlanır. Sıkma pensesi kovanının güvenli oturduğunu kontrol edin.

### **KAVRAYICI**

- Kavrayıcının sabitleme civatalarının sağlam oturduğunu kontrol edin.
- Tutucu bilyelerin işlevini ve hareket etme durumunu kontrol edin.

### **ALETLERİN YERLEŞTİRİLMESİ**

- Sıkıştırma somununu uygun bir anahtar ile açın ve bunun için sıkma pensesi tutucusunu teslimat kapsamındaki ikinci anahtar ile kilavuz yiv anahtar yüzeyleri üzerinden sabitleyin.
- Eğer sıkışmış içeri takılan aletler söz konusu olursa, şafta hafif vurarak aletleri çözün ve çıkarın.
- Aletleri değiştirirken, takılacak aleti sıkma pensesinin içine en az 10 mm sokun.
- İçeri takılan aletin azami konsol uzunluğu üretici verilerine istinaden dikkate alınmalıdır.
- Sıkıştırma somununu sıkın.
- İçeri takılan aletin sağlam ve merkezlenmiş oturmasını kontrol edin.
- Hazırlanmış içeri takma aletlerini sıkma pensesi tutucusuyla bir kavrayıcıya veya bir hızlı değiştirme mandrenine yerleştirin.
- Kavrayıcının içine doğru oturmasına dikkat edin, sıkma pensesi tutucusu tutucu bilyelerin arkasına yerleşip oturması gerekir.

### **KAVRAYICIDA OTOMATİKLEŞTİRİLMİŞ DEĞİŞTİRME / TAKMA**

- İşbu tarif - bkz. sayfa 12, robot güdümlü miller ve sabit kurulmuş kavrayıcılar için geçerlidir. Milin kolona, kavrayıcının robot koluna monte edildiği durum için lütfen aynı şekilde işlem yapın. Kavrayıcının yaklaştırılması Kavrayıcının içine oturma Aletin çıkarılması
- Kavrayıcıya yaklaşmada, kavrayıcının eğimli tarafının hızlı değiştirme mandreninin kovanına doğru bakarak, kovani itmesi sağlanmalıdır.
- Kavrayıcının kilavuz rayı rahat bir şekilde sıkma pensesi tutucusunun kilavuz yivinin içine girmelidir. Tutucu bilyelerin yerine oturmasına dikkat edilmelidir.
- Hızlı değiştirme mandreni akabinde hızlı değiştirme mandreninin uzun eksenli boyunca çıkarılmalıdır.
- Hareketler eğime veya sıkışmaya sebep olmamalıdır.

### **EKSENEL MESAFE DENGELİ ROBOT MİLLERİ İÇİN EKSENEL MESAFE DENGİ KUVVETİNİN AYARLANMASI**

- Eksenel mesafe denge donanımına basınç uygulanmadan önce, robot mili elden en ön konuma (azm. mil uzunluğu) çekilmelidir. Aksi halde basınç uygulanınca yaralanma tehlikesi söz konusu olur! Bakın Şekil 2
- Hassas basınç regülatöründeki basınç yavaş bir şekilde, 0 bar ile başlanılarak 0,1 bar basınç adımları ile yükseltilmelidir. Mile zarar vermekt için, çok yüksek eksenel mesafe denge kuvvetleri oluşmasını önleyin.
- Hassas basınç regülatöründeki izin verilen azm. basınç 2,5 bar kadardır. Eksenel mesafe denge kuvvet ek olarak gövdedeki üç hava tahliye deliği üzerinden uygun ayarlanabilir. Bu durumda eksenel mesafe denge düzeneği sabit bir şekilde hava boşalttığı için, kısmı düzenekli bir susturucu takılmasını tavsiye ediyoruz.

- Makinenin montaj konumuna ve mevcut basınca bağlı olarak, farklı bir eksenel mesafe denge kuvveti elde edilir. Şekil - bkz. sayfa 16: Eksenel robot mili azm. eksenel mesafe dengesi

### **RADYAL MESAFE DENGELİ ROBOT MİLLERİ İÇİN EKSENEL MESAFE DENGİ KUVVETİNİN AYARLANMASI**

- Makinenin montaj konumuna ve mevcut basınca bağlı olarak, farklı bir eksenel mesafe denge kuvveti elde edilir.
- Hassas basınç regülatöründe basınç öyle ayarlanmalıdır ki, mil her zaman orta konuma geri dönsün.
- En duyarlı ve hassas eksenel mesafe denge ayarı dik konumlu montaj durumunda ve frezerin yukarıya doğru ayarlandığı durumda elde edilir.

### **EKSENEL MESAFE DENGESİ İÇİN PROGRAMLAMA BİLGİLERİ**

- Alıştırma işleminde öne sürme düşük seçilerek, çarpışmalar önlenmelidir.
- Alette hasarlar oluşmasının önlenmesi için, millerin azami eksenel mesafe dengesi aşılmamalıdır.

### **RADYAL MESAFE DENGESİ İÇİN PROGRAMLAMA BİLGİLERİ**

- Alıştırma işleminde öne sürme düşük seçilerek, çarpışmalar önlenmelidir.
- Parça toleransına bağlı olarak, programlama işleminde asgari 2 mm kadar bir eksenel mesafe dengesi ayarlanması öneriyoruz.
- Öne sürme hızının mümkün olduğunca sabit olmasına dikkat edin. Genel olarak programlama işleminde millerin senkron hareket etmesine (frezer rotasyonu ile hareket) dikkat edilmelidir. Birbirine ters hareket önlenmelidir.
- Yavaşlama veya bir konumda durma halinde çapak giderme görüntüsünde değişiklikler, frezerin kontrolsüz sıçraması veya frezerin malzemenin içine girmesi söz konusu olabilir.
- Bastırma kuvveti için başlangıç değeri olarak 1,5 - 3 bar basınç seçilmelidir. Malzemeye, frezere ve öne sürem hızına bağlı olarak, eksenel mesafe dengeleme kuvveti adım adım belirlenebilir.
- Muntazam bir çapak alma deseni için teğetsel yaklaşıma ve uzaklaşma yollarına dikkat edin.
- Alette hasarlar oluşmasını önlemek için, lütfen şu noktalara dikkat edin:
  - Eksenel yüklenme olması önlenmelidir.
  - Millerin azami eksenel mesafe dengesi aşılmamalıdır.

### **BAKIM**

- Muntazam aralıklarla bakım ünitesini ve çalışma havasını çalıştırma bölümünde bildirilen maddelere göre kontrol edin.
- Optimum bir işlev için yeterli ve daima kusursuz çalışan bir yağlama çok önemlidir. Akışkanlık sınıfı HL32 olan, reçinesiz ve asitsiz bir yağ kullanın.
- USDA-H1 uyarınca akışkanlık sınıfı 32 olan bir gıda yağı kullanın.

### **GİDERME**

Giderme durumunda makineler tamamen sökülmeli, yağdan arındırılmalı ve malzeme türüne göre ayrılacak geri dönüştürme işlemine verilmelidir.

**!** Při nedodržení těchto upozornění na nebezpečí a bezpečnostních pokynů může dojít k poranění. Zaměstnavatel je povinen poskytnout pracovníkovi informace uvedených v tomto provozním návodu.

### STANOVENÉ POUŽITÍ

- Stroje se používají ke kartáčování a odstraňování ořepů různých materiálů. Jakékoliv chybné použití stroje mimo výše uvedené oblasti použití není povoleno bez schválení společnosti August Rüggeberg GmbH & Co.KG. V případě rozporného jednání zaniká veškerá záruka za následné škody.
- Z důvodu zodpovědnosti za chyby výrobku a provozní bezpečnosti musí být veškeré změny na stroji nebo příslušenství schváleny příslušným odpovědným technikem výrobce.
- Za škody vzniklé nedodržením provozního návodu nebo neodbornou opravou a také při použití neoriginálních náhradních dílů nepřebíráme odpovědnost. Změny sloužící technickému pokroku jsou vyhrazeny.
- Neúčelné použití způsobuje nebezpečí nehod.
- Stroj není izolován proti elektrickým zdrojům energie.
- Stroj není schválen pro použití ve výbušném prostředí.

### BEZPEČNOSTNÍ POKYNY

- Při používání nebo údržbě stroje vždy používejte ochranu očí.
- Při používání stroje v případě tvorby prachu vždy používejte respirátor.
- Při používání stroje vždy používejte chrániče sluchu.
- Vždy používejte vhodný ochranný oděv.
- K síti stlačeného vzduchu stroj připojujte pouze s vypnutým ventilem a upnutým nástrojem.
- Odstraňte hořlavé materiály a předměty.
- Při provozu nesmí v žádném případě dojít k překročení max. dynamického tlaku 6,3 bar.
- Stroj dobíhá. Stroj vypněte od přívodu stlačeného vzduchu.
- Dbejte na nebezpečí vznikajícího prachu a par při obrábění určitých materiálů. Použijte vysavač a také vhodné ochranné pomůcky.
- Dbejte na nebezpečí možného vzniku prachu a par při obrábění určitých materiálů, které způsobují výbušnou atmosféru.

### INSTALACE

- Upevnění vřeten robotu se musí realizovat prostřednictvím závitů resp. určených závitových otvorů v pouzdře.
- Vřetena robotu nesmí být upnutá na pouzdrě, protože dochází k ovlivnění vychýlení a není zaručena správná funkce.
- Tuhá brusná vřetena musí být upevněna pomocí vhodných svěráků přírub. Zabraňte bodovému upnutí.

### **!** K ZARUČENÍ BEZVADNÉHO PROVOZU VŘETENA JE BEZPODMÍNEČNĚ POTŘEBA DODRŽOVAT NÍŽE UVEDENÉ BODY!

- Připojení stroje musí být provedeno podle obrázku 1 - viz strana 8.
- Hadice mezi jednotkou údržby a strojem by neměla být delší než 3 metry.
- Vzduch pro vychýlení nemusí být olejevaný.
- Dbejte na potřebné množství vzduchu při současném použití několika motorů.
- Dbejte na správný vnitřní průměr hadice přívodního vzduchu k vřetení! Viz Technické údaje stroje (<http://spareparts.pferd.com>).

com). V případě delších hadic se musí přizpůsobit vnitřní průměr délky hadice.

- Dbejte na dostatečné průtokové množství jednotky údržby.
- Každé vřeteno provozujte se samostatnou jednotkou údržby.
- Jednotku údržby namontujte v jedné rovině nebo nad vřetenem, aby bylo zajištěno spolehlivé olejevání.

### UVEDENÍ DO PROVOZU

- Před připojením stroje je potřebné dobré profouknutí vedení stlačeného vzduchu nebo hadice na stlačený vzduch, aby byly odstraněny případné částečky nečistot.
- Před připojením stroje zkontrolujte obsah vody vašeho stlačeného vzduchu. Voda, koroze a pod. v síti vedení způsobují rez uvnitř motoru a tím vysoké opotřebení resp. výpadek strojů. Předepsaná kvalita vzduchu podle DIN ISO 8573-1, třída kvality 4.
- Množství oleje nastavte na 1-2 kapky (1 kapka = 15 mm<sup>3</sup>) za minutu. Pneumatické motory potřebují cca 50 mm<sup>3</sup> oleje na 1000 normovaných litrů.
- Turbínová vřetena nepotřebují olejevaný přiváděný vzduch.
- U jednotky údržby nastavte motorový tlak max. 6,3 bar. Zkontrolujte stav oleje a popř. doplňte olej.
- Zkontrolujte správné množství oleje jednotky údržby. Za tímto účelem nechte stroj běžet cca 5 minut ve volnoběhu a dbejte na rovnoměrné otáčky. V případě poklesu otáček se musí zvýšit mazání!
- Při produktivním použití stroj zásadně neprovozujte ve volnoběhu, aby se zabránilo zbytečnému opotřebení.
- U předimenzovaných nástrojů hrozí nebezpečí nehod. Profilové brusné těleso: Délka k upnutí a průměr podle DIN69170. Kotoučová a tvrdokovová fréza: Vždy zabraňte překročení přípustné obvodové rychlosti.
- Při provozu může docházet k zahřívání předního pouzdra na teplotu až 65° Celsia. Není to chybná funkce.

### VÝMĚNA NÁSTROJE OBECNĚ

- Vřeteno robotu s kleštinou podržte vhodným klíčem a otevřete upínací matici.
- Případně zaseknuté nástroje uvolněte poklepnutím na stopku a vyjměte.
- Při upínání nástrojů vsuňte min. 10 mm do kleštiny.
- Dotáhněte maximální nepodepřenou délku nástrčného nástroje podle údajů výrobce.
- Dotáhněte upínací matici a zkontrolujte pevné usazení nástroje.

### VÝMĚNA NÁSTROJE-MOTORY S RYCHLOVÝMĚNNÝM SKLÍČIDLEM OBECNĚ

- Před použitím zkontrolujte, zda není podavač, rychlovýměnné sklíčidlo a držák upínací kleštiny znečištěný a vyčistěte díly na podavači, které se dotýkají (vodící kolejnice a síkma plocha) a držák upínací kleštiny (vodící drážka).
- Zkontrolujte lehkost chodu a poškození dílů. Poškozené díly se nesmí používat.
- Zkontrolujte usazení a funkci přídržných kuliček u podavače.
- Funkčnost podavače a rychlovýměnného sklíčidla je dána v každé poloze. Zkontrolujte bezpečné usazení uchycení upínacích kleštin.

### PODAVAČ

- Zkontrolujte pevné usazení upevňovacích šroubů podavače.
- Zkontrolujte funkci a lehkost chod přídržných kuliček.

## VLOŽENÍ NÁSTROJŮ

- Vhodným klíčem otevřete upínací matici, k tomu upevněte držák upínací kleštiny dodaným druhým klíčem prostřednictvím ploch klíčů vodič drážky.
- Případně zaseknuté nástrčné nástroje uvolněte poklepnáním na stopku a vyjměte.
- Při výměně nástrčných nástrojů vsuňte min. 10 mm do kleštiny.
- Dodržujte maximální nepodepřenou délku nástrčného nástroje podle údajů výrobce.
- Dotáhněte upínací matici.
- Zkontrolujte pevné a vystředěné usazení nástrčného nástroje.
- Připravené nástrčné nástroje vložte s držákem upínací kleštiny do podavače nebo do rychlovýměnného sklíčidla.
- Dbejte na správné usazení podavače, držák upínací kleštiny musí zapadnout za přídržnými kulíčkami.

## AUTOMATIZOVANÝ VÝMĚNA/ODLOŽENÍ V PODAVAČI

- Tento popis - viz strana 12 odpovídá výměně v vřetena vedeného robotem a pevně instalovaného podavače. V situaci vřeten na stojanu, podavač vestavěn u ramena robota postupujte analogicky.  
 Najetí podavače  
 Zapadnutí v podavači  
 Vzdálenost nástroje
- Při najetí k podavači dbejte na to, aby zkosená strana podavače ukazovala k pouzdru rychlovýměnného sklíčidla, aby pouzdro odsunula.
- Vodič kolejnice podavače musí lehce zabírat do vodič drážky držáku upínací kleštiny. Dbejte na zapadnutí přídržných kulíček.
- Rychlovýměnné sklíčidlo poté vyjměte v podélné ose rychlovýměnného sklíčidla.
- Pohyby nesmí způsobit vzpříčení.

## NASTAVENÍ SÍLY VYCHÝLENÍ PRO VŘETENA ROBOT A S AXIÁLNÍM VYCHÝLENÍM

- Před zatížením vychýlení tlakem se musí vřeteno robota manuálně potáhnout do nejpřednější polohy (max. délka vřetena). Jinak hrozí při zatížení tlakem nebezpečí poranění! Viz obrázek 2
- Tlak na přesném regulátoru tlaku se musí zvyšovat pomalu, z 0 bar v krocích po 0,1 bar. Aby nedošlo k poškození vřetena, zabraňte příliš vysokým silám vychýlení.
- Max. přípustný tlak na přesném regulátoru tlaku je 2,5 bar. Sílu vychýlení je možné dodatečně přizpůsobit pomocí jednoho ze tří odvodušňovacích otvorů na pouzdrě. V takovém případě doporučujeme vestavbu tlumiče hluku se škrticím ventilem (č. výrobku: 9361705), protože vychýlení v tomto případě plynule odfukuje vzduch.
- V závislosti na montážní poloze stroje a na stávajícím tlaku je dosaženo různé síly vychýlení.  
 Obrázek - viz strana 16: max. vychýlení axiálního vřetena robota

## NASTAVENÍ SÍLY VYCHÝLENÍ PRO VŘETENA ROBOT A S RADIÁLNÍM VYCHÝLENÍM

- V závislosti na montážní poloze stroje a na stávajícím tlaku je dosaženo různé síly vychýlení.
- Tlak na přesném regulátoru tlaku nastavte tak, aby se vřeteno vždy nastavilo zpět do střední polohy.
- Nejcitlivější vychýlení je dosaženo při svislé montáži a s frézou směřovanou nahoru.

## POKYNY K PROGRAMOVÁNÍ AXIÁLNÍHO VYCHÝLENÍ

- Aby bylo zabráněno kolizím, měl by být při zaučení zvolen malý posuv.
- K zabránění poškození nástroje nesmí být překročeno maximální axiální vychýlení vřeten.

## POKYNY K PROGRAMOVÁNÍ RADIÁLNÍHO VYCHÝLENÍ

- Aby bylo zabráněno kolizím, měl by být při zaučení zvolen malý posuv.
- V závislosti na toleranci dílů doporučujeme při programování dráhu vychýlení nejméně 2 mm.
- Dbejte na pokud možno konstantní rychlost posuvu. Zásadně se při programování musí dbát na soulednost (pohyb s rotací frézy) vřeten. Zabraňte nesoulednému chodu.
- Při zpomalení nebo zastavení na jednom místě může dojít ke změnám výsledku odstraňování ořepů, k nekontrolovanému skoku frézy nebo k zářezu frézy do materiálu.
- Jako počáteční hodnota přítlačné síly by měl být zvolen tlak v rozmezí 1,5 až 3 bar. V závislosti na materiálu, fréze a posuvu je možné postupně určit optimální sílu vychýlení.
- Dbejte na rovnoměrný výsledek odstraňování ořepů na tangenciálních dráhách nájezdu a odjezdu.
- K zabránění poškození nástroje dodržujte tyto body:
  - Zabraňte axiálnímu zatížení.
  - Nesmí dojít k překročení maximálního vychýlení vřeten.

## ÚDRŽBA

- Pravidelně kontrolujte jednotku údržby a také pracovní vzduch v bodech uvedených v uvedení do provozu.
- Pro optimální funkci má rozhodující význam dostatečné a neustálé intaktní mazání olejem. Používejte olej neobsahující pryskyřici a kyseliny třídy viskozity HL32.
- Používejte potravinářský olej podle USDA-H1 s třídou viskozity 32.

## LIKVIDACE

Při likvidaci musí být stroje zcela demontovány, zbaveny tuku a rozděleny podle druhu materiálu odevzdány k recyklaci.



**!** Nedodržiavanie týchto upozornení na nebezpečenstvo a bezpečnostných pokynov môže viesť k poraneniám. Zamestnávateľ je povinný sprístupniť pracovníkovi informácie uvedené v tomto návode na obsluhu.

### POUŽÍVANIE NA URČENÝ ÚČEL

- stroje sa používajú na kefovanie a odstraňovanie výronkov z rozličných materiálov. Každé zneužitie stroja mimo hore uvedených oblastí použitia bez súhlasu spoločnosti August Rügeberg GmbH & Co. KG nie je dovolené. Pri konaní v rozpore odpadá akékoľvek ručenie za následné škody.
- z dôvodov ručenia za produkt a prevádzkovej bezpečnosti všetky zmeny na stroji a/alebo príslušenstve musí povoliť výlučne technik výrobcu zodpovedný za túto oblasť.
- za škody, ktoré vzniknú v dôsledku nedodržiavania návodu na obsluhu alebo neodbornej opravy, ako aj používania neoriginálnych náhradných dielov sa nepreberá žiadne ručenie. Zmeny, ktoré slúžia technickému pokroku, si vyhradujeme.
- používanie na cudzí účel vedie k nebezpečenstvu úrazu.
- stroj nie je izolovaný voči elektrickým zdrojom sily.
- stroj nie je schválený na používanie vo výbušnej atmosfére.

### BEZPEČNOSTNÉ POKYNY

- pri používaní a údržbe stroja noste vždy ochranu očí.
- pri používaní stroja pri tvorbe prachu noste vždy ochranu dýchania.
- pri používaní stroja noste vždy ochranu sluchu.
- noste vždy vhodné ochranné oblečenie.
- stroj pripojte na sieť stlačeného vzduchu iba s vypnutým ventilom a upnutým nástrojom.
- odstráňte horľavé materiály a predmety.
- počas prevádzky sa nesmie v žiadnom prípade prekročiť max. dynamický tlak 6,3 bar.
- stroj dobíeha. Stroj vypnite od napájania stlačeným vzduchom.
- pri spracovaní určitých materiálov zohľadnite nebezpečenstvo vznikajúceho prachu a výparu. Ako vhodné ochranné vybavenie používajte odsávač prachu.
- zohľadnite nebezpečenstvo, že pri spracovaní určitých materiálov môžu vzniknúť prach a výparu, ktoré vyvolávajú výbušnú atmosféru.

### INŠTALÁCIA

- upevnenie vretien motora sa musí uskutočniť prostredníctvom závitů, resp. určených závitových otvorov na kryte.
- vretená robota sa nesmú upnúť na telese, pretože bude ovplyvňované vychýlenie a nebude zaručená riadna funkcia.
- tuhé brúsne vretená sa musia upevniť cez vhodné stahovacie príruby. Je nutné zabrániť bodovému upnutiu.

### **!** ABY BOLO MOŽNÉ ZARUČIŤ BEZCHYBNÚ PREVÁDZKU VRETIEN, JE NUTNÉ BEZPDMIE-NEČNE DODRŽAŤ NASLEDUJÚCE BODY!

- pripojenie stroja treba vykonať podľa obrázku 1 - pozri stranu 8.
- hadica medzi údržbovou jednotkou a strojom by nemala byť dlhšia ako 3 metre.
- vzduch pre vychýlenie musí byť bez obsahu oleja.
- zohľadnite potrebné množstvo vzduchu pri súčasnom použití viacerých motorov.
- dávajte pozor na správny vnútorný priemer prírodnej vzduchovej hadice vretien! Pozri k tomu Technické údaje stroja ([parts.pferd.com\). Pri nadmerne dlhých hadiciach treba vnútorný priemer prispôbiť dĺžke hadice.](http://spare-</a></li></ul></div><div data-bbox=)

- dávajte pozor na dostatočné prietokové množstvo údržbovej jednotky.
- každé vreteno prevádzkujte so samostatnou údržbovou jednotkou.
- údržbovú jednotku namontujte v jednej rovine alebo nad vretienami, aby bolo možné zaručiť spoľahlivé olejovanie.

### UVEDENIE DO PREVÁDZKY

- pred pripojením stroja je potrebné dostatočne prefuškovať vedenie stlačeného vzduchu alebo hadicu stlačeného vzduchu, aby bolo možné odstrániť vzniknuté čistočky nečistôt.
- pred pripojením stroja skontrolujte váš stlačený vzduch vzhľadom na obsah vody. Voda, korózia atď. v potrubnej sieti spôsobujú hrzdu vo vnútri motora, a tým vysoké opotrebenie, resp. výpadok strojov. Predpísaná kvalita vzduchu podľa DIN ISO 8573-1, trieda kvality 4.
- množstvo oleja nastavte na 1–2 kvapky (1 kvapka = 15 mm<sup>3</sup>) za minútu. Pneumatické motory si vyžadujú cca 50 mm<sup>3</sup> oleja na 1000 normových litrov.
- vretená turbíny si nevyžadujú prírodný vzduch s obsahom oleja.
- na údržbovej jednotke nastavte prevádzkový tlak max. 6,3 bar. Skontrolujte stav oleja a príp. doplňte olej.
- skontrolujte správne množstvo oleja údržbovej jednotky. K tomu prevádzkujte stroj cca 5 min. vo voľnobehu a dávajte pozor na konštantné otáčky. Pri poklese otáčok sa musí mazanie zvýšiť!
- pri produktívnom použití stroja neprevádzkujte tento všeobecne vo voľnobehu, aby sa zabránilo nepotrebnému opotrebeniu.
- nadmerne dimenzované nástroje majú za následok nebezpečenstvo úrazu. Profilový brúsny nástroj: Dĺžka napnutia a priemere podľa DIN 69170. Kotúčová fréza a karbidová fréza: V žiadnom prípade neprekračujte dovolenú obvodovú rýchlosť.
- stroj sa môže počas prevádzky zohriať až na 65 °C na prednom kryte. Toto nepredstavuje chybnú funkciu.

### VÝMENA NÁSTROJA VŠEOBECNE

- vreteno robota s upínacím puzdrom podržte pomocou vhodného kľúča a otvorte upínaciu maticu.
- prípadne zaseknuté nástroje uvoľnite ľahkým poklepaním za stopku a vyberte ich.
- pri upínaní nástrojov zaveďte minimálne 10 mm do upínacieho puzdra.
- zohľadnite maximálnu dĺžku vyloženia zasúvacieho nástroja podľa údajov výrobcu.
- utiahnite upínaciu maticu a skontrolujte nástroj vzhľadom na pevné osadenie.

### MOTORY VÝMENE NÁSTROJA S RÝCHLOUPÍ- NACÍM SKLUČOVADLOM VŠEOBECNE

- pred použitím skontrolujte uchopovač, rýchloupínacie sklučova-  
dlo a držiak upínacieho puzdra vzhľadom na opotrebenie a  
vyčistite dotykové oblasti na uchopovači (vodiaca lišta a šikmá  
plocha) a držiak upínacieho puzdra (vodiaca drážka).
- skontrolujte diely vzhľadom na ľahký chod a poškodenia. Poško-  
dené diely sa nesmú vkladat.
- skontrolujte osadenie a funkciu prídružných gulí na uchopovači.
- funkčnosť uchopovača a rýchloupínacieho sklučovadla je daná  
v každej polohe. Skontrolujte bezpečné osadenie uchytenia  
upínacieho puzdra.

## UCHOPOVAČ

- skontrolujte pevné osadenie upevňovacích skrutiek uchopovača.
- skontrolujte funkciu a chod pridržných gúlí.

## VKLADANIE NÁSTROJOV

- otvorte upínacie matice pomocou vhodného kľúča, k tomu držiak upínacieho puzdra zafixujte pomocou dodaného, druhého kľúča cez kľúčové plochy vodiacej drážky.
- prípadne zaseknuté zastrčené nástroje uvoľnite ľahkým poklepaním za stopku a vyberte ich.
- pri výmene zasunutých nástrojov zavedte minimálne 10 mm do upínacieho puzdra.
- zohľadnite maximálnu dĺžku vyloženia zasúvacieho nástroja podľa údajov výrobcu.
- utiahnite upínacie matice.
- zasunutý nástroj skontrolujte vzhľadom na pevné a centrované osadenie.
- pripravené zasunuté nástroje z držiakom upínacieho puzdra vložte do uchopovača alebo rýchloupínacieho skľučovadla. – dávajte pozor na správne osadenie v uchopovači, držiak upínacieho puzdra za pridržnými gúlami musí byť zaskočený. "

## AUTOMATIZOVANÁ VÝMENA/ODLOŽENIE V UCHOPOVAČI

- Tento opis - pozri stranu 12 zodpovedá výmene pri vretene vedenom robotom a pevne nainštalovanom uchopovači. Pri situácii Vretená na stojane, uchopovače namontované na ramene robota postupujte analogicky. Nabehnutie uchopovača Zaskočenie v uchopovači Odstránenie nástroja
- pri nabehnutí na uchopovač je nutné zohľadniť, že zošikmená strana uchopovača ukazuje k puzdru rýchloupínacieho skľučovadla, aby bolo možné puzdro odsunúť preč.
- vodiaca lišta uchopovača musí do vodiacej drážky držiaka upínacieho puzdra zasahovať s ľahkým chodom. Dávajte pozor na zaskočenie pridržných gúlí.
- rýchloupínacie skľučovadlo následne odstráňte v pozdĺžnej osi rýchloupínacieho skľučovadla.
- pohyby nesmú viesť k skrúteniu.

## NASTAVENIE VYCHÝLOVACEJ SILY PRE VRETEŇNÁ ROBOTA S AXIÁLNYM VYCHÝLENÍM

- skôr ako bude vychýlenie napájané tlakom, musí sa vreteno robota potiahnuť manuálne do najprednejšej polohy (max. dĺžka vretena). Inak pri privádzaní tlaku existuje nebezpečenstvo poranenia! Pozri obrázok 2
- tlak na presnom regulátore tlaku treba zvyšovať pomaly, počínajúc od 0 bar, v krokoch po 0,1 bar. Zabráňte príliš vysokým vychýlovacím silám, aby sa nepoškodilo vreteno.
- max. dovolený tlak na presnom regulátore tlaku je 2,5 bar. Vychýlovacia sila sa môže navyše prispôbiť cez jeden z troch odvzdušňovacích otvorov na telese. V tomto prípade odporúčame namontovať tlmič hluku so škrtiacou klapkou, pretože vychýlenie v tomto prípade vyfukuje konštantný vzduch.
- v závislosti od montážnej polohy stroja, ako aj existujúceho tlaku sa dosiahne rozdielna vychýlovacia sila. Obrázok - pozri stranu 16: max. vychýlenie axiálnych vretien robota

## NASTAVENIE VYCHÝLOVACEJ SILY PRE VRETEŇNÁ ROBOTA S RADIÁLNYM VYCHÝLENÍM

- závislosti od montážnej polohy stroja, ako aj existujúceho tlaku sa dosiahne rozdielna vychýlovacia sila.
- tlak na presnom regulátore tlaku nastavte tak, aby sa vretená vrátili vždy do strednej polohy.
- najmenejšie vychýlenie sa dosiahne pri zvislej montáži a s nahor vrovnanou frézou.

## POKYNY K PROGRAMOVANIU AXIÁLNEHO VYCHÝLENIA

- posuv by sa mal pri učení zvoliť nízky, aby sa zabránilo kolíziám.
- aby sa zabránilo poškodeniam na nástroji, maximálne axiálne vychýlenie vretien nesmie byť prekročené.

## POKYNY K PROGRAMOVANIU RADIÁLNEHO VYCHÝLENIA

- posuv by sa mal pri učení zvoliť nízky, aby sa zabránilo kolíziám.
- v závislosti od tolerance dielov odporúčame pri programovaní dráhu vychýlenia minimálne 2 mm.
- dávajte pozor na podľa možnosti konštantnú rýchlosť posuvu. Pri programovaní treba zásadne dávať pozor na synchronný chod (pohyb s rotáciou frézy) vretien. Protibežnému chodu je potrebné zabrániť.
- spomalením alebo zotrvaním na jednom mieste môže dôjsť k zmenám vzhľadu odstraňovania výronkov, k nekontrolovanému skákaníu frézy alebo k zarezaniu frézy do materiálu.
- ako počiatočná hodnota pre príťažnú silu by sa mal zvoliť tlak medzi 1,5 až 3 bar. V závislosti od materiálu, frézy a posuvu je možné postupne zistiť optimálnu vychýlovaciu silu.
- dávajte pozor na rovnomerný vzhľad odstraňovania výronkov na tangenciálnych dráhach príchodu a odchodu.
- aby sa zabránilo poškodeniam na nástroji, zohľadnite, prosím, tieto body:
  - je nutné zabrániť axiálnemu zaťaženiu.
  - maximálne vychýlenie vretien nesmie byť prekročené.

## ÚDRŽBA

- pravidelne kontrolujte údržbovú jednotku, ako aj pracovný vzduch vzhľadom na body uvedené v kapitole Uvedenie do prevádzky.
- dostatočné a trvalo neporušené mazanie olejom má rozhodujúci význam pre optimálnu funkciu. Používajte olej bez živice a kyseliny triedy viskozity HL32.
- používajte potravínový olej podľa USDA-H1 s triedou viskozity 32.

## LIKVIDÁCIA

Na likvidáciu je potrebné stroj úplne demontovať, odmastiť a odovzdať na opätovné zhodnotenie oddelene podľa druhov materiálu.



Lekceważenie tych niebezpieczeństw i wskazówek bezpieczeństwa może skutkować obrażeniami. Pracodawca jest zobowiązany udostępnić informacje zawarte w niniejszej instrukcji obsługi pracownikowi.

## ZASTOSOWANIE ZGODNE Z PRZEZNACZENIEM

- Maszynę stosuje się do szcztokowania i usuwania zadziorów z różnych materiałów. Każde nadużycie maszyny poza wymienionym wyżej zakresem zastosowań bez zgody firmy August Rüggeberg GmbH & Co. KG jest niedozwolone. W przypadku wykroczenia poza ten zakres nie odpowiadamy za powstałe szkody.
- Ze względu na odpowiedzialność za produkt oraz bezpieczeństwo eksploatacyjne wszelkie zmiany w maszynie i/lub osprzęcie wymagają akceptacji odpowiedzialnego za nie technika z ramienia producenta.
- Za szkody powstałe w wyniku nieprzestrzegania instrukcji obsługi lub w wyniku nieprawidłowego wykonania naprawy, a także stosowania części zamiennych innych niż oryginalne nie ponosimy odpowiedzialności. Zastrzegamy sobie prawo do zmian, służących postępowi technicznemu.
- Zastosowanie niezgodne z przeznaczeniem grozi wypadkiem.
- Maszyna nie jest izolowana od źródeł energii elektrycznej.
- Maszyna nie jest dopuszczona do pracy w atmosferze grożącej wybuchem.

## WSKAZÓWKI BEZPIECZEŃSTWA

- Podczas użytkowania lub konserwacji maszyny stosować zawsze ochronę oczu.
- Podczas użytkowania maszyny w zapyłonym otoczeniu zawsze stosować ochronę dróg oddechowych.
- Podczas użytkowania maszyny zawsze stosować ochronę słuchu.
- Zawsze nosić odpowiednią odzież ochronną.
- Maszynę podłączać do sieci sprężonego powietrza tylko z wyłączonym zaworem i zamocowanym narzędziem.
- Usunąć materiały oraz przedmioty palne.
- Podczas pracy nie wolno nigdy przekraczać maksymalnego ciśnienia przepływu wynoszącego 6,3 bara.
- Po wyłączeniu maszyna wykonuje dobieg. Odłączyć maszynę od zasilania sprężonym powietrzem.
- Zwracać uwagę na niebezpieczeństwo związane z powstawaniem pyłu lub oparów podczas obróbki określonych materiałów. Używać odkurzacza oraz odpowiedniego wyposażenia ochronnego.
- Zwracać uwagę na niebezpieczeństwo powstawania podczas obróbki określonych materiałów pyłu i oparów, mogących tworzyć atmosferę wybuchową.

## INSTALACJA

- Wrzeczona robota mocować na gwint albo w przewidzianych do tego celu otworach gwintowanych w obudowie.
- Nie wolno zaciskać wrzeczona robota w obudowie, ponieważ wpływa to na wychyłanie, wskutek czego nie można zapewnić prawidłowego działania.
- Szytwe wrzeczona szlifierskie mocować za pomocą odpowiednich kołnierzy zaciskowych. Unikać zaciskania punktowego.



**ABY ZAPEWNIĆ PRAWIDŁOWĄ PRACĘ WRZECIONA, PRZESTRZEGAĆ BEZWZGLĘDNIENASTĘPUJĄCYCH PUNKTÓW!**

- Podłączyć maszynę zgodnie z rys. 1 - patrz strona 8.
- Wąż między stacją uzdatniania sprężonego powietrza a maszyną nie może być dłuższy niż 3 metry.
- Powietrze do wychyłania nie powinno zawierać oleju.
- Przestrzegać wymaganej ilości powietrza w przypadku jednoczesnej pracy wielu silników.
- Zwracać uwagę na prawidłową średnicę wewnętrzną węża doprowadzającego powietrze do wrzeczona! Patrz Dane techniczne maszyny (<http://spareparts.pferd.com>). W przypadku większej długości węży dopasować odpowiednio do niej średnicę wewnętrzną.
- Zwracać uwagę na dostateczne natężenie przepływu przez stację uzdatniania sprężonego powietrza.
- Każde wrzeczona eksploatować z osobną stacją uzdatniania sprężonego powietrza.
- Stację uzdatniania sprężonego powietrza montować na jednym poziomie albo powyżej wrzeczona, aby zapewnić właściwe zasilanie olejem.

## URUCHOMIENIE

- Przed podłączeniem maszyny dokładnie przedmuchać przewód sprężonego powietrza albo wąż sprężonego powietrza, aby usunąć mogące się w nim znajdować cząstki brudu.
- Przed podłączeniem maszyny sprawdzić zawartość wody w sprężonym powietrzu. Woda, korozja itp. w sieci przewodów powodują powstawanie rdzy wewnątrz silnika, a wskutek tego szybkie zużycie ew. awarię maszyn. Przepisowa jakość powietrza zgodna z normą DIN ISO 8573-1, klasa jakości 4.
- Ilość oleju ustawić na 1–2 krople (1 kropla = 15 mm<sup>3</sup>) na minutę. Silniki pneumatyczne wymagają ok. 50 mm<sup>3</sup> oleju na 1000 litrów normalnych.
- Wrzeczona turbinowe nie wymagają naolejonego powietrza zasilającego.
- Ustawić na stacji uzdatniania sprężonego powietrza ciśnienie robocze maks. 6,3 bara. Sprawdzić poziom oleju, w razie potrzeby uzupełnić olej.
- Sprawdzić prawidłową ilość oleju w stacji uzdatniania sprężonego powietrza. W tym celu uruchomić maszynę na ok. 5 min. na biegu jałowym i zwracać uwagę na stałą prędkość obrotową. Jeżeli prędkość obrotowa spadnie, zwiększyć smarowanie!
- Podczas produkcji nie używać maszyny na biegu jałowym, aby uniknąć niepotrzebnego zużycia.
- Używanie zbyt dużych narzędzi grozi wypadkiem. Ściernice profile: Długość chwytu i średnica zgodnie z normą DIN69170. Frezy tarczowe i z węglików spiekanych: Nie przekraczać dozwolonej prędkości obwodowej.
- Zwracać pracę przed obudowy maszyny może się nagrzać do 65°C. Nie jest to oznaką nieprawidłowego działania.

## WYMIANA NARZĘDZI – OGÓLNIENIE

- Przytrzymać wrzeczona robota z uchwytem zaciskowym odpowiednim kluczem i odkręcić nakrętkę zaciskową.
- Ewentualnie złuzować zakleszczone narzędzia lekkimi uderzeniami w trzon i wyjąć je.
- Podczas zaciskania narzędzi wprowadzić je do uchwyty zaciskowego co najmniej na 10 mm.
- Przestrzegać maksymalnej długości części wystającej z narzędzia wtykanego zgodnie z danymi producenta.
- Dokręcić nakrętkę zaciskową i sprawdzić prawidłowe zamocowanie narzędzia.

## WYMIANA SILNIKÓW Z UCHWYTEM SZYBKOMOCUJĄCYM, OGÓLNIENIE



- Przed użyciem sprawdzić chwytak, uchwyt szybkoocucjący i uchwyt zacisku mocującego pod kątem zabrudzenia i oczyścić stykające się obszary chwytaka (szynę prowadzącą i powierzchnie skośne) oraz uchwyt zacisku mocującego (rowek prowadzący).
- Sprawdzić swobodę ruchu i uszkodzenie części. Nie wolno stosować uszkodzonych części.
- Sprawdzić osadzenie i działanie kulek mocujących w chwytaku.
- Chwytak oraz uchwyt szybkoocucjący działa w każdym położeniu. Sprawdzić bezpieczne osadzenie uchwytu zacisku mocującego.
- Maksymalne dopuszczalne ciśnienie w precyzyjnym regulatorze ciśnienia wynosi 2,5 bara. Siłę wychylającą można dodatkowo dopasować za pomocą jednego z trzech otworów odpowietrzających w obudowie. W takich przypadkach zalecamy montaż tłumika akustycznego z dławikiem, ponieważ wychylenie powoduje stały wydmuch powietrza.
- Zależnie od położenia montażowego maszyny oraz od panującego ciśnienia uzyskuje się różne siły wychylające.  
Rys. - patrz strona 16: Maksymalne wychylenie wrzeciona osiowego robota\*

## CHWYTIK

- Sprawdzić mocne osadzenie śrub mocujących chwytak.
- Sprawdzić działanie i możliwość ruchu kulek mocujących.

## WKŁADANIE NARZĘDZI

- Odkręcić nakrętkę zaciskową odpowiednim kluczem, przytrzymując uchwyt zacisku mocującego dostarczonemu w komplecie drugim kluczem za powierzchnie pod klucz w rowku prowadzącym.
- Ewentualnie zlizować zakleszczone narzędzia wtykane lekkimi uderzeniami w trzon i wyjąć je.
- Podczas wymiany narzędzi wtykanych wprowadzić je do uchwytu zaciskowego co najmniej na 10 mm.
- Przestrzegać maksymalnej długości części wystającej z narzędzia wtykanego zgodnie z danymi producenta.
- Dokręcić nakrętkę zaciskową.
- Sprawdzić mocne, centryczne osadzenie narzędzia wtykanego.
- Przygotowane narzędzia wtykane umieszczać w uchwycie zacisku mocującego w chwytaku albo w uchwycie szybkoocucjącym.
- Sprawdzić prawidłowe osadzenie w chwytaku, uchwyt zacisku mocującego musi być zatrzęsnięty za kulkami mocującymi.

## AUTOMATYCZNA WYMIANA/ODKŁADANIE W CHWYTIKU

- Niniejszy opis - patrz strona 12 odpowiada wymianie dla wrzeciona prowadzonego przez robota oraz chwytaka zainstalowanego na stałe. W przypadku wrzeciona zamontowanego na stojaku, chwytaka zamontowanego w ramieniu robota postępować analogicznie.  
Dosuwanie chwytaka  
Zatrzaśnięcie w chwytaku  
Usunięcie narzędzia
- Podczas dosuwania do chwytaka pamiętać, że ścięta strona chwytaka musi być skierowana na tuleję uchwytu szybkoocucjącego, aby umożliwić wysunięcie tulei.
- Szyna prowadząca chwytaka musi się lekko wsuwać w rowek prowadzący uchwytu zacisku mocującego. Zwracać uwagę na zatrzzaśnięcie się kulek mocujących.
- Następnie usunąć uchwyt szybkoocucjący w osi podłużnej uchwytu szybkoocucjącego.
- Ruchy nie mogą powodować przekręcania się części.

## USTAWIANIE SIŁY WYCHYLĄCEJ DLA WRZECIONA ROBOTA Z WYCHYLENIEM OSIOWYM

- Przed doprowadzeniem ciśnienia do wychylania wyciągnąć wrzeciono robota ręcznie do maksymalnego przedniego położenia (na maks. długość wrzeciona). W przeciwnym razie doprowadzenie ciśnienia grozi odniesieniem obrażeń! Patrz rys. 2
- Ciśnienie w precyzyjnym regulatorze ciśnienia zwiększać powoli od 0 barów w krokach co 0,1 bara. Unikać zbyt dużych sił wychylających, aby nie uszkodzić wrzeciona.

## USTAWIANIE SIŁY WYCHYLĄCEJ WE WRZECIONACH ROBOTA Z WYCHYLENIEM PROMIENIOWYM

- Zależnie od położenia montażowego maszyny oraz od panującego ciśnienia uzyskuje się różne siły wychylające.
- Ciśnienie w precyzyjnym regulatorze ciśnienia ustawiać tak, żeby wrzeciono zawsze wracało do położenia środkowego.
- Najbardziej delikatne wychylenie uzyskuje się w przypadku montażu w pozycji pionowej, z frezem skierowanym do góry.

## WSKAZÓWKI DOTYCZĄCE PROGRAMOWANIA WYCHYLENIA OSIOWEGO

- Podczas uczenia wybierać mały posuw, aby uniknąć kolizji.
- Aby uniknąć uszkodzenia narzędzia, nie wolno przekraczać maksymalnego wychylenia osiowego wrzecion.

## WSKAZÓWKI DOTYCZĄCE PROGRAMOWANIA WYCHYLENIA PROMIENIOWEGO

- Podczas uczenia wybierać mały posuw, aby uniknąć kolizji.
- Zależnie od tolerancji części zalecamy podczas programowania drogę wychylania co najmniej 2 mm.
- Zwracać uwagę na możliwie stałą prędkość posuwu. Zasadniczo podczas programowania zwracać uwagę na współbieżność (ruch zgodny z obrotami frezu). Unikać przeciwbieżności.
- Wskutek spowolnienia albo zatrzymania się w jednym miejscu może nastąpić zmiana obrazu usuwania zadziorów, do niekontrolowanego skoku frezu albo do wcięcia się frezu w materiał.
- Jako wartość początkową siły docisku należy dobierać ciśnienie z zakresu 1,5 do 3 barów. Zależnie od materiału, frezu i posuwu można określać optymalną siłę wychylającą krokami.
- Zwracać uwagę na dosuwanie i odsuwanie po stycznej w celu uzyskania równomiernego obrazu usuwania zadziorów.
- Aby uniknąć uszkodzenia narzędzia, prosimy przestrzegać następujących punktów:
  - Unikać obciążenia osiowego.
  - Nie wolno przekraczać maksymalnego wychylenia wrzecion.


## KONSERWACJA

- Sprawdzić regularnie stację uzdatniania sprężonego powietrza oraz powietrze robocze pod kątem punktów wymienionych w rozdziale Uruchomienie.
- Dostateczne i niezawodne smarowanie olejem ma decydujące znaczenie dla optymalnego działania. Stosować olej wolny od żywic i kwasów, o klasie lepkości HL32.
- Używać oleju do kontaktu z żywnością zgodnego z USDA-H1, o klasie lepkości 32.

## UTYLIZACJA

Przed utylizacją należy całkowicie zdemontować maszynę i usunąć z niej smary. Należy poddać ją recyklingowi po posortowaniu materiałów według rodzajów.



 A balesetvédelmi és biztonsági előírások be nem tartása balesetet okozhat. A munkaadó kötelessége, hogy a használati utasításban megadott információkat a dolgozó számára elérhetőek legyenek."

### RENDELTELTÉSSZERŰ HASZNÁLAT

- A gépek különféle anyagok keféléséhez és sorjátlanításához használhatók. A gépek fent említett területeken kívül történto használata az August Rüggeberg GmbH & Co.KG jóváhagyása nélkül nem megengedett. A nem megfelelő használat miatt keletkezett károkért nem vállalunk felelősséget.
- A termékfelelősség és az üzembiztonság érdekében a gépen és/vagy tartozékaiban bekövetkező minden változtatást aa gyártó felelős szakemberének jóvá kell hagynia.
- A használati utasítás figyelmen kívül hagyása, a szakszerűten javítás vagy nem eredeti alkatrészek használata miatt okozott károkért nem vállalunk felelősséget. A műszaki változtatás jogát fenntartjuk.
- A nem rendeltetésszerű használat balesetveszélyes.
- Fokozottan figyeljünk a bekapcsolva hagyott gépre.
- A gép használata robbanásveszélyes környezetben nem megengedett.

### BIZTONSÁGI ELŐÍRÁSOK

- A szerszám használata illetve karbantartása során folyamatosan védőszemüveget kell viselni.
- A szerszám használata során a porképződés miatt folyamatosan pormaszkot kell viselni.
- A szerszám használata során folyamatosan zajvédőt kell viselni.
- Folyamatosan megfelelő védőruhát kell viselni.
- A gépet a sűrített levegő hálózatahoz csak kikapcsolt szeleppel és a szerszám befogásával csatlakoztassa.
- Távolítsa el a gyúlékony tárgyakat és anyagokat.
- A táplévegő maximális nyomása működés közben soha nem lépheti át a 6,3 bar-t.
- A gép tovább fut. Csatlakoztassa le a gépet a sűrített levegőellátásról.
- Vegye figyelembe a keletkező porok és gázok lehetséges veszélyét, bizonyos anyagok feldolgozásakor. Használjon porleszívót és megfelelő védőfelszerelést.
- Figyeljen arra a veszélyforrásra, hogy bizonyos anyagok megmunkálásakor robbanásveszélyes porok és gőzök keletkezhetnek.

### TELEPÍTÉS

- A robotorsókat a meneten vagy a házon lévő menetes lyukakon keresztül kell rögzíteni.
- A robotorsókat nem szabad a házra rögzíteni, mivel az a kilengést befolyásolja, és a megfelelő működés nem garantálható.
- A merev csiszolóorsókat megfelelő rögzítőkarimákkal kell rögzíteni. Kerülje a becsipődést.

### AZ ORSÓ TÖKÉLETES MŰKÖDÉSÉNEK BIZTOSÍTÁSA ÉRDEKÉBEN A KÖVETKEZŐ PONTOKAT KELL BETARTANI!

- A gépet az 1. ábra - lásd a 8 oldalt szerint kell csatlakoztatni.
- A karbantartó egység és a gép közötti tömlő nem lehet 3 méternél hosszabb.
- Az kilengéshez szükséges levegőt nem kell olajozni.
- Vegye figyelembe a szükséges levegőmennyiséget, ha több motort használ egyszerre.

- Ügyeljen a befúvócső és az orsó megfelelő belső átmérőjére! Lásd a gép műszaki adatait (<http://spareparts.pferd.com>). Túl hosszú tömlők esetén a belső átmérőt a tömlő hosszához kell igazítani.
- Ügyeljen a karbantartó egység megfelelő áramlási sebességére.
- Az orsót működtesse külön karbantartó egységgel.
- A megbízható olajozás biztosítása érdekében szerelje fel a karbantartó egységet egy vagy több szintre az orsó felett.

### HASZNÁLATBAVÉTEL

- A gép csatlakoztatása előtt a sűrített levegő vezetéket vagy a sűrített levegő tömlőt alaposan át kell fújni a szennyeződés eltávolításához.
- A gép csatlakoztatása előtt ellenőrizze a sűrített levegő víztartalmát. A víz, a korrózió stb. a vezetékhálózatban rozsdát okoz a motor belsejében, és ezáltal a gépek nagy kopását vagy meghibásodását okozza. Előírt levegőminőség a DIN ISO 8573-1 szerint, 4. minőségi osztály.
- Állítsa az olajmennyiséget 1-2 cseppre (1 csepp = 15mm<sup>3</sup>) percenként. A légmotorok kb. 50 mm<sup>3</sup> olajat igényelnek 1000 standard literre.
- A turbinaorsók nem igényelnek olajozott beszívott levegőt.
- A karbantartó egységnél illessze be a max. 6,3 bar értéket. Ellenőrizze az olajszintet, és ha szükséges, töltsön hozzá olajat.
- Ellenőrizze a megfelelő mennyiségű olajat a karbantartó egységben. Ehhez kb. 5 percig működtesse a gépet alaplajáron, és ügyeljen arra, hogy a sebesség állandó maradjon. Ha a sebesség csökken, akkor a kenést meg kell növelni!
- Produktív alkalmazás esetén általában ne működtesse a gépet alaplajáron, hogy elkerülje a felesleges kopást.
- A túlméretezett szerszámok balesetveszélyesek. Profilsziszoló testek: szorító hossz és átmérő a DIN69170 szerint. Tárcsás és keményfém marók: Soha ne lépje túl a megengedett kerületi sebességet.
- A gép működése közben az elülső ház 65 ° C-ra melegszik. Ez nem hibás működés.

### ÁLTALÁNOS SZERSZÁMCSERE

- A robot orsóját befogópatronnal, egy megfelelő kulccsal tartsa meg, és nyissa ki a szorítóanyát.
- A rögzített szerszámot a befogószárra mért laza koppintással lazítsa meg és távolítsa el.
- A szerszámok befogásakor helyezzen be legalább 10 mm-t a befogópatronba.
- A behelyezendő szerszám maximális konzolhossza a gyártó adatai szerint.
- Húzza meg a szorítóanyát, és ellenőrizze, hogy a szerszám megfelelően van-e rögzítve.

### SZERSZÁMCSERE - MOTOROK GYORSVÁLTÓ TOKMÁNNYAL ÁLTALÁNOS

- Használat előtt ellenőrizze a befogót, a gyorsan cserélhető tokmányt és a befogópatron tartót, hogy nincs-e szennyeződés, és tisztítsa meg a befogót (vezető sínket és ferde felületeit), valamint a befogó tartó (vezetőhorony) érintkezési területeit.
- Ellenőrizze, hogy az alkatrészek könnyen mozognak-e, vannak-e sérülések. A sérült alkatrészeket nem szabad használni.
- Ellenőrizze a tartógolyók helyzetét és működését a befogón.
- A befogó és a gyorsváltó tokmány funkcionalitása minden helyzetben meg van adva. Ellenőrizze, hogy a befogópatron megfelelően rögzítve van-e.



## BEFOGÓ

- Ellenőrizze, hogy a befogó rögzítősavarjai szorosan rögzítve vannak-e.
- Ellenőrizze a rögzítő golyók működését és mozgását.

## SZERSZÁMOK BEHELYEZÉSE

- Lazítsa meg a szorítóanyát a megfelelő kulccsal, hogy ehhez rögzítse a befogópatront a mellékelt második kulccsal a vezető-horony kulcsfelületein.
- A rögzített szerszámot a befogószárra mért laza koppintással lazítsa meg és távolítsa el.
- A szerszámok befogásakor helyezzen be legalább 10 mm-t a befogópatronba.
- A behelyezendő szerszám maximális konzolhossza a gyártó adatai szerint.
- Szorítóanyát meghúzni.
- Ellenőrizze, hogy a szerszám megfelelően van-e rögzítve.
- Helyezze az előkészített beillesztő eszközöket a befogópatron tartóval egy befogóba vagy egy gyorscserélő tokmányba.
- Ellenőrizze, hogy a befogó megfelelően van-e rögzítve, és a befogópatron tartót rögzíteni kell a tartógolyók mögött.

## AUTOMATIZÁLT CSERE/ TÁROLÁS A BEFOGÓBAN

- Ez a leírás - lásd a 12 oldalt megfelel a robotvezérelt orsó és egy stabilan felszerelt megfogó cseréjének. Állványon lévő orsó esetén a befogót a robotkarhoz erősítve, kérjük, analóg módon járjon el.  
A befogó indítása  
Bekattintani a befogóba  
Szerszám eltávolítása
- A befogóhoz közeledve győződjön meg arról, hogy a befogó szögletes oldala a gyorscserélő tokmány hüvelyével szemben van, hogy a hüvelyt el tudja tolni.
- A befogó vezetősínének könnyen be kell illeszkednie a tartóvezető hornyába. Ügyeljen arra, hogy a rögzítő golyók a helyükre pattanjanak.
- Ezután távolítsa el a gyorscserélő tokmányt a gyorscserélő hosszanti tengelyében.
- A mozgások nem vezethetnek élesítéshez.

## A TENGYELYIRÁNYÚ ELTÉRÍTÉSSEL RENDELKEZŐ ROBOT TENGYELYEK ELTÉRÉSI EREJÉNEK BEÁLLÍTÁSA

- Mielőtt nyomást gyakorolna az alakváltozásra, a robotorsót kézzel kell húzni a legelső helyzetbe (orsó maximális hossza). Ellenkező esetben a sérülés veszélye áll fenn, ha nyomást alkalmazunk! Lásd a 4. ábrát
- A precíziós nyomásszabályozó nyomását lassan, 0 bar-tól kezdve, 0,1 bar-os lépésekben kell növelni. Kerülje el a túlzott alakváltozási erőket, hogy ne sértse meg az orsót.
- A maximális a precíziós nyomásszabályozó megengedett nyomása 2,5 bar. A lehajló erő beállítható a ház három szellőzőnyílásának egyikével is. Ebben az esetben azt javasoljuk, hogy szereljen be egy hangtompítót fajtőzeleppel, mivel az eltérés ebben az esetben állandó értéken fújja a levegőt.
- A gép beépítési helyzetétől és az alkalmazott nyomástól függően eltérő eltérési erő érhető el.  
Ábra - 16 oldal - Max. A tengelyirányú robotorsó alakváltozása.

## A SUGÁRIRÁNYÚ ELTÉRÍTÉSSEL RENDELKEZŐ ROBOT TENGYELYEK ELTÉRŐ EREJÉNEK BEÁLLÍTÁSA

- A gép beépítési helyzetétől és az alkalmazott nyomástól függően eltérő eltérési erő érhető el.
- Állítsa be a nyomást a precíziós nyomásszabályozóra úgy, hogy az orsó mindig visszatérjen középső helyzetbe.
- A legérzékenyebb elhajlást függőleges felszereléssel és a vágóélel felfelé kell elérni.

## PROGRAMOZÁSI MEGJEGYZÉSEK AZ AXIÁLIS ELTÉRÍTÉSHEZ

- Az előtolást alacsony értékre javasolt állítani, hogy az érintéskor az ütközések elkerülhető legyen.
- A szerszám károsodásának elkerülése érdekében az orsó maximális tengelyirányú eltérését nem szabad túllépni.

## PROGRAMOZÁSI MEGJEGYZÉSEK A SUGÁRIRÁNYÚ KITÉRÉSHEZ/KILENGÉSHEZ


- Az előtolás olyan kicsi kell legyen, hogy az ütközéseket elkerülhetők legyenek.
- Az alkatrésztoleranciától függően a programozásnál legalább 2 mm-es eltérési utat javasolunk.
- Ügyeljen arra, hogy az előtolási sebesség állandó legyen. A programozás során alapvető fontosságú, hogy az orsó szinkronban legyen (mozog a maró forgásával). Kerülje az ellenforgást.
- Az egyik szakasz lelassulása vagy megállása megváltoztathatja a sorjárási képet, a maró vagy a maróél ellenőrizetlen ugrását eredményezheti az anyag megmunkálásokor.
- 1,5 és 3 bar közötti nyomást kell választani az érintkezési erő kezdőértékének. Az anyagtól, a marótól és az előtolástól függően lépésről lépésre meg lehet határozni az optimális eltérési erőt.
- Ügyeljen a tangenciális megközelítésre és a visszahúzási útvonalakra, hogy egyenletes sorjárási képet kapjon.
- A szerszám károsodásának elkerülése érdekében vegye figyelembe a következő pontokat:
  - Kerülni kell az axiális terhelést.
  - A tengelyek maximális oldalirányú kitérését nem szabad túllépni.

## KARBANTARTÁS

- Rendszeresen ellenőrizze az előkészítő egységet és a táplevegőt az üzembe helyezéskor említett pontoknál.
- A megfelelő és folyamatosan ép olajkenés döntő jelentőségű az optimális működéshez. Használjon HL32 viszkozitási osztályú gyanta- és savmentes olajat.
- Használjon USDA-H1 32. osztályú élelmiszer-olajat.

## HULLADÉKKEZELÉS

Ártalmatlanítás céljából a gépeket az anyag típusától függően teljesen le kell szerelni, zsírtalanítani és újrahasznosítani.

 Če ne upoštevate teh opozoril na nevarnosti in varnostnih opozoril, lahko pride do telesnih poškodb. Delodajalec je dolžan delavcu omogočiti dostop do informacij, navedenih v teh navodilih za uporabo.

### NAMENSKA UPORABA

- Stroji se uporabljajo za čiščenje in odstranjevanje različnih materialov. Brez odobritve družbe August Rüggeberg GmbH & Co. KG je prepovedana vsakršna zloraba stroja izven zgoraj navedenih področij uporabe. V nasprotnem primeru ugasne vsakršna naša odgovornost za posledično škodo.
- Zaradi odgovornosti za izdelke in varnosti delovanja mora vse spremembe na stroju in/ali dodatni opremi odobriti odgovorni tehnik proizvajalca.
- Za škodo, nastalo zaradi neupoštevanja navodil za uporabo ali nepravilnega popravila ali uporabe neoriginalnih nadomestnih delov, ne prevzemamo nobene odgovornosti. Pridržujemo si pravico do sprememb, ki služijo tehničnemu napredku.
- Nenamenska uporaba vodi do nevarnosti nesreč.
- Stroj ni izoliran pred viri električne energije.
- Stroj ni odobren za uporabo v eksplozivni atmosferi.

### VARNOSTNA OPOZORILA

- Pri uporabi ali vzdrževanju stroja vedno nosite zaščito za oči.
- Če med uporabo stroja nastaja prah, vedno nosite zaščito za dihala.
- Med uporabo stroja vedno nosite zaščito za sluh.
- Vedno nosite primerna zaščitna oblačila.
- Stroj priključite na omrežje s stisnjenim zrakom samo z izklopljenim ventilom in vpetim orodjem.
- Odstranite vnetljive materiale in predmete.
- Med delovanjem stroja ne smete nikoli prekoračiti največjega pretočnega tlaka v višini 6,3 bara.
- Stroj po izklopu še naknadno deluje. Odklopite stroj z dovoda stisnjene zraka.
- Pri obdelovanju določenih materialov upoštevajte nevarnost zaradi nastajajočega prahu in hlapov. Uporabljajte sesalnik in primerno zaščitno opremo.
- Zavedajte se nevarnosti, da lahko pri obdelovanju določenih materialov nastanejo prah in hlapci, ki lahko ustvarijo eksplozivno atmosfero.

### NAMESTITEV

- Vretena robota morajo biti pritrjena v navoje oziroma predvidene navojne luknje na ohišju.
- Vretena robota ne smejo biti pritrjena na ohišje, saj to vpliva na odmik in ne more biti zagotovljeno pravilno delovanje.
- Toga brusna vretena je treba pritrčiti z ustrezno vpenjalno priborico. Izogibajte se točkovnemu vpetju.

### **ZA ZAGOTOVITEV BREZHIBNEGA DELOVANJA VRETENA JE TREBA OBVEZNO UPOŠTEVATI NASLEDNJE TOČKE!**

- Stroj mora biti priključen v skladu s sliko 1 - glej stran 8.
- Cev med vzdrževalno enoto in strojem ne sme biti daljša od 3 metrov.
- Ni potrebno, da je zrak za odmik naoljen.
- Upoštevajte potrebno količino zraka, ko uporabljate več motorjev hkrati.
- Bodite pozorni na pravilen premer cevi za dovod zraka do vretena! Za to glejte tehnične podatke stroja (<http://spareparts.pferd.com>).

V primeru predolgih cevi je treba notranji premer prilagoditi dolžini cevi.

- Bodite pozorni na zadosten pretok vzdrževalne enote.
- Vsako vreteno naj deluje z ločeno vzdrževalno enoto.
- Namestite vzdrževalno enoto na ravni vretena ali nad njim, da zagotovite zanesljivo mazanje z oljem.

### ZAGON

- Preden priključite stroj, morate vod ali cev za stisnjen zrak dobro preprihati, da odstranite morebitne delce umazanije.
- Preverite stisnjen zrak glede vsebnosti vode, preden priključite stroj. Voda, korozija itd. v omrežju vodov povzroča rjo v notranjosti motorja in s tem veliko obrabo ali izpad strojev. Predpisana kakovost zraka po DIN ISO 8573-1, kakovostni razred 4.
- Nastavite količino olja na 1–2 kapljici (1 kapljica = 15 mm<sup>3</sup>) na minuto. Pnevmatski motorji potrebujejo približno 50 mm<sup>3</sup> olja na 1000 standardnih litrov.
- Vretena za turbine ne potrebujejo naoljenega dovodnega zraka.
- Na vzdrževalni enoti nastavite delovni tlak največ 6,3 bara. Preverite nivo olja in po potrebi dolijte olje.
- Preverite, ali je v vzdrževalni enoti na voljo pravilna količina olja. To storite tako, da zaženete stroj v prostem teku za približno 5 minut in zagotovite konstantno število vrtljajev. Če število vrtljajev pade, je treba mazanje povečati!
- Pri produktivni rabi stroja običajno ne uporabljajte v prostem teku, da se izognete nepotrebnim obrabi.
- Preveliko orodje predstavlja nevarnost nesreče. Profila brusilna telesa: Dolžina ob vpetosti in premer po DIN 69170. Koltni in karbidni rezkarji: Nikoli ne prekoračite dovoljene obodne hitrosti.
- Srednje ohišje stroja se lahko med delovanjem segreje na do 65° Celzija. To ni napaka.

### SPLOŠNO O MENJAVI ORODJA

- Vreteno robota z vpenjalnimi kleščami držite z ustreznim ključem in odprite vpenjalno matico.
- Sprostite morebiti zatakreno orodje, tako da na rahlo potolčete po gredi, in ga odstranite.
- Pri vpenjanju orodja ga vstavite vsaj 10 mm v vpenjalne klešče.
- Upoštevajte največjo dolžino štrljenja vtičnega orodja v skladu z navodili proizvajalca.
- Zategnite vpenjalno matico in preverite, ali je orodje trdno nameščeno.

### SPLOŠNO O MOTORJIH ZA MENJAVO ORODJA Z VPENJALNO GLAVO ZA HITRO MENJAVO

- Pred uporabo preverite prijemalo, vpenjalno glavo za hitro menjavo in držalo vpenjalnih klešč glede umazanije ter očistite dotikajoče se predele na prijemalu (vodilna tirnica in poševna površina) in držalo vpenjalnih klešč (vodilni utor).
- Preverite dele glede neoviranega premikanja in poškodb. Poškodovanih delov ne smete uporabljati.
- Preverite pritrjenost in delovanje držalnih krogel na prijemalu.
- Delovanje prijemal in vpenjalne glave za hitro menjavo je zagotovljeno v vsakem položaju. Preverite varno pritrjenost nastavka za vpenjalne klešče.

### PRIJEMALO

- Preverite trdnost pritrtilnih vijakov prijemala.
- Preverite delovanje in neovirano premikanje držalnih krogel.

## VSTAVLJANJE ORODIJ

- Odprite vpenjalno matico z ustreznim ključem, pri tem pa fiksirajte držalo vpenjalnih klešč s priloženim drugim ključem preko ključnih površin vodilnega utora.
- Sprostite morebiti zataknjeno vtično orodje, tako da na rahlo potolčete po gredi, in ga odstranite.
- Pri menjavi vstavite vtično orodje vsaj 10 mm v vpenjalne klešče.
- Upoštevajte največjo dolžino štrlenja vtičnega orodja v skladu z navodili proizvajalca.
- Zategnite vpenjalno matico.
- Preverite vtično orodje glede trdnega in centriranega prileganja.
- Pripravljena vtična orodja vstavite z držalom vpenjalnih klešč v prijemalo ali vpenjalno glavo za hitro menjavo.
- Prepričajte se, da je prijemalo pravilno nameščeno, držalo vpenjalnih klešč pa mora biti pritrjeno za držalnimi krogli. »

## AVTOMATIZIRANA MENJAVA/ODLAGANJE V PRIJEMALO

- Ta opis - glej stran 12 je namenjen menjavi pri robotsko vodenem vretenu in fiksno nameščenemu prijemalu. V primeru vretena na stojalu in prijemalu, pritrjenem na roko robota, postopajte analogno. Primik k prijemalu Zataknitev v prijemalo Odstranitev orodja
- Ko se približate prijemalu, se prepričajte, da je poševna stran prijemala obrnjena proti tulcu vpenjalne glave za hitro menjavo, da je tulec potisnjen stran.
- Vodilna tirnica prijemala mora biti v vodilni utor držala vpenjalnih klešč vpeta tako, da se lahko gladko premika. Prepričajte se, da se držalne krogle zaskočijo.
- Nato odstranite vpenjalno glavo za hitro menjavo iz vzdolžne osi vpenjalne glave za hitro menjavo.
- Premiki ne smejo voditi do zatikanja.

## NASTAVITEV SILE ODMIKA ROBOTSKIH VRE-TEN Z OSNIM ODMIKOM

- Preden je odmik pod tlakom, je treba vreteno robota ročno povleči do prednjega položaja (največja dolžina vretena). V nasprotnem primeru obstaja med delovanjem tlaka nevarnost telesnih poškodb! Glejte sliko 2
- Tlak na natančnem regulatorju tlaka je treba počasi povečevati, od 0 bara v korakih do 0,1 bara. Izogibajte se prevelikim silam odmika, da ne bi poškodovali vretena.
- Največji dovoljeni tlak na natančnem regulatorju tlaka je 2,5 bara. Silo odmika lahko nastavite tudi preko ene od treh prezračevalnih lukenj na ohišju. V tem primeru priporočamo namestitve dušilca zvoka z dušilko, saj odmik v tem primeru nenehno izpihuje zrak.
- Odvisno od položaja vgradnje stroja ter obstoječega tlaka je dosežena drugačna sila odmika. Slika - glej stran 16: Največji odmik osnega vretena robota

## NASTAVITEV SILE ODMIKA ZA VRETENO ROBOTA Z RADIALNIM ODMIKOM

- Odvisno od položaja vgradnje stroja ter obstoječega tlaka je dosežena drugačna sila odmika.
- Nastavite tlak na natančnem regulatorju tlaka, tako da se vreteno vedno vrne v srednji položaj.
- Najbolj fini odmik dosežemo z navpično montažo in s tem, da je rezkalnik usmerjen navzgor.

## OPOMBA K PROGRAMIRANJU OSNEGA ODMIKA

- Pri učenju je treba izbirati nizek pomik, da se izognete trkom.
- Da se izognete poškodbam orodja, ne smete prekoračiti največje- ga osnega odmika vretena.

## OPOMBA K PROGRAMIRANJU RADIALNEGA ODMIKA

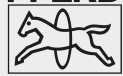
- Pri učenju je treba izbirati nizek pomik, da se izognete trkom.
- Glede na odstopanje dela programočamo, da pot odmika pri programiranju znaša vsaj 2 mm.
- Bodite pozorni na čim bolj konstantno hitrost pomikanja. Pri pro- gramiranju je treba zagotoviti sinhrono (premikanje z vrtenjem rezkalnika) delovanje vretena. Izogibajte se protiteku.
- Upočasnitev ali vztrajanje na enem mestu lahko privede do sprememb v vzorcu ostrganja, nenadzorovanega skoka rezkarja ali zarez za rezkalnika v material.
- Za začetno vrednost sile pritiskanja je treba izbrati tlak med 1,5 in 3 bari. Odvisno od materiala, rezkalnika in pomika lahko optimal- no silo odmika določimo postopoma.
- Bodite pozorni na tangencialne poti primikanja in odmikanja, da bo vzorec ostrganja enakomeren. Da se izognete poškodbam orodja, upoštevajte naslednje:
- Izognite se osni obremenitvi.
- Maksimalni odmik vreten ne sme biti presežen.

## VZDRŽEVANJE

- Redno preverjajte vzdrževalno enoto in delovni zrak glede točk, navedenih v poglavju Zagon.
- Zadostno in neprekinjeno mazanje z oljem je ključno za optimal- no delovanje. Uporabljajte olje brez smole in kislin z razredom viskoznosti HL32.
- Uporabite olje za uporabo z živilji v skladu z USDA-H1 z razredom viskoznosti 32.

## ODSTRANJEVANJE

- Za odstranjevanje je treba stroje popolnoma demontirati, raz- mastiti in reciklirati ločeno glede na vrsto materiala.



U slučaju nepridržavanja ovih napomena o rizicima i sigurnosti može doći do ozljeda. Poslodavac je dužan da radnicima omogući pristup informacijama navedenima u ovim uputama za uporabu.

### NAMJENSKA UPORABA

- Strojevi se upotrebljavaju za četkanje i skidanje srhova s različitih materijala. Svaka zloraba stroja koja je izvan gore navedenih područja uporabe nije dopuštena bez odobrenja tvrtke August Rüggeberg GmbH & Co. KG. U slučaju kršenja prestaje vrijediti bilo kakvo jamstvo za posljedni štete.
- Radi jamstva za proizvod i sigurnost rada neophodno je da sve izmjene na stroju i/ili dodatnoj opremi odobri tehničar proizvođača koji je za to odgovoran.
- Za štete do kojih dođe zbog nepridržavanja uputa za uporabu ili nestručno izvršenog popravka, odnosno zbog uporabe neoriginalnih rezervnih dijelova, ne preuzimamo nikakvu odgovornost. Pridržavamo prava na izmjene koje služe tehničko unaprjeđenju.
- Nenamjenska uporaba izaziva opasnost od nezgoda.
- Stroj nije izoliran od električnih izvora snage.
- Stroj nije odobren za uporabu u potencijalno eksplozivnoj atmosferi.

### SIGURNOSNE NAPOMENE

- Pri uporabi i održavanju stroja neophodno je uvijek nositi zaštitu očiju.
- Pri uporabi i održavanju stroja neophodno je uvijek nositi zaštitu dišnih putova kada se diže prašina.
- Pri uporabi i održavanju stroja neophodno je uvijek nositi zaštitu sluha.
- Uvijek nosite prikladnu zaštitnu odjeću.
- Stroj priključujte na mrežu komprimiranog zraka samo kada je ventil isključen i alat stegnut.
- Uklonite sve zapaljive materijale i predmete.
- Maks. tlak protoka od 6,3 bar ni u kojem slučaju nije dopušteno prekoračivati tijekom rada.
- Stroj ima zaustavni hod. Stroj isključite iz opskrbe komprimiranim zrakom.
- Pri obradi određenih materijala obratite pozornost na opasnost od stvaranja prašine i para. Služite se usisavačem i prikladnom zaštitnom opremom.
- Vodite računa o tome da pri obradi određenih materijala može doći do stvaranja prašine i para uslijed kojih nastaje potencijalno eksplozivna atmosfera.

### INSTALACIJA

- Pričvršćenje robotskih vretena neophodno je realizirati putem navoja, odn. predviđenih provrta s navojem.
- Robotska vretena nije dopušteno pričvršćivati na kućište budući da to utječe na otklon te tako nije zajamčena propisna ispravnost rada.
- Kruta brusna vretena neophodno je pričvrstiti prikladnim steznim priborima. Neophodno je spriječiti punktualno stezanje.



### KAKO BI SE ZAJAMČIO BESPRIJEKORAN RAD VRETENA, NEOPHODNO JE OBRATITI POZORNOST NA SLJEDEĆE TOČKE!

- Priključivanje stroja neophodno je realizirati prema slici 1 - pogledajte stranicu 8.
- Črijevo između jedinice za pripremu zraka i stroja ne smije biti dulje od 3 metra.
- Zrak jedinice za otklon ne mora biti nauljen.
- Vodite računa o neophodnoj količini zraka ako se istodobno upotrebljava više motora.
- Pazite na ispravan unutarnji promjer crijeva za dovod zraka! U tu svrhu pogledajte tehničke podatke stroja (<http://spareparts.pferd.com>). U slučaju preduhig crijeva neophodno je unutarnji promjer prilagoditi duljini crijeva.
- Vodite računa o dovoljnoj količini protoka u jedinici za pripremu zraka.
- Svako vreteno mora raditi sa zasebnom jedinicom za pripremu zraka.
- Jedinicu za pripremu zraka montirajte u ravnnini ili iznad vretena kako bi se zajamčilo pouzdano nauljivanje.

### PUŠTANJE U POGON

- Prije priključivanja stroja neophodno je dobro propuhati vod ili crijevo za komprimirani zrak kako bi se odstranile eventualno postojeće čestice prljavštine.
- Prije priključivanja stroja provjerite ima li u komprimiranom zraku vode. Voda, korozija itd. u cjevovodu izaziva koroziju u motoru, a tako i veći stupanj trošenja, odn. kvar stroja. Propisana kvaliteta zraka prema DIN ISO 8573-1, razred kvalitete 4.
- Količinu ulja namjestite na 1 – 2 kapljice (1 kapljica = 15 mm<sup>3</sup>) u minuti. Pneumatski motori zahtijevaju oko 50 mm<sup>3</sup> ulja na 1000 normiranih litara.
- Turbinska vretena ne zahtijevaju nauljeni dovodni zrak.
- Na jedinici za pripremu zraka namjestite radni tlak od maks. 6,3 bar. Provjerite razinu ulja i eventualno nadolijte ulje.
- Provjerite ispravnu količinu ulja u jedinici za pripremu zraka. U tu svrhu pustite da stroj radi u praznom hodu oko 5 min te vodite računa o konstantnom broju okretaja. U slučaju pada broja okretaja neophodno je povećati stupanj podmazivanja!
- Kada je u proizvodnju primjeni, stroj načelno ne upotrebljavajte u praznom hodu kako bi se spriječilo nepotrebno trošenje.
- Alati prekomjernih dimenzija mogu izazvati opasnost od nezgoda. Brusno tijelo za profile: Duljina za skidanje i promjer prema DIN 69170.
- Pločasta glodala i glodala od tvrdog metala: Ni u kojem slučaju ne smije se prekoračiti dopuštena obodna brzina.
- Stroj se na prednjem kućištu tijekom rada može zagrijati i do 65 °C. To ne predstavlja neispravnost u radu.

### ZAMJENA ALATA – OPĆENITO

- Robotsko vratilo sa steznim klijestima pridržavajte odgovarajućim klučcem i otvorite steznu maticu.
- Eventualno zaglavljivi alat odvojite blagim kuckanjem po tijelu te ga izvadite.
- Pri stezanju alata uvedite barem 10 mm u stezna klijesta.
- Obratite pozornost na izbočenu duljinu usadnog alata prema podacima proizvođača.
- Pritegnite steznu maticu te provjerite je li alat dobro pričvršćen.



## MOTORI ZA ZAMJENU ALATA SA STEZONOM GLAVOM ZA BRZU ZAMJENU – OPČENITO

- Prije uporabe provjerite imali na hvataljci, steznoj glavi za brzu zamjenu te držaču stezних klijesta onečišćenja te očistite područja na hvataljci (vodilica i kosa površina) i držaču stezних klijesta (utor za vođenje) koja se međusobno dodiruju.
- Provjerite pomiču li se dijelovi lako i imali na njima oštećenja. Oštećeni dijelovi ne smiju se upotrebljavati.
- Provjerite dosjed i funkcionalnost pridržnih kugli na hvataljci.
- Funkcionalnost hvataljke i stezne glave za brzu zamjenu postoji u svakom položaju. Provjerite je li prihvat stezних klijesta dobro pričvršćen.

## HVATALJKA

- Provjerite jesu li pričvrtni vijci hvataljke dobro pričvršćeni.
- Provjerite funkcionalnost i pokretljivost pridržnih kugli.“

## UMETANJE ALATA

- Steznu maticu otvorite odgovarajućim ključem; u tu svrhu držač stezних klijesta fiksirajte drugim isporučeniim ključem na površinama za ključ u utoru za vođenje.
- Eventualno zaglavljene utične alate odvojite blagim kuckanjem po tijelu te ih izvadite.
- Pri zamjeni utičnih alata uvedite barem 10 mm u stezna klijesta.
- Obratite pozornost na izbočenu duljinu usadnog alata prema podatcima proizvođača.
- Pritegnite steznu maticu.
- Provjerite je li utični alat dobro pričvršćen i centriran.
- Pripremljene utične alate s držačem stezних klijesta umetnite u hvataljku ili u steznu glavu za brzu zamjenu.
- Pazite na ispravan dosjed u hvataljci; držač stezних klijesta mora usjesti na svoje mjesto iza pridržnih kugli.

## AUTOMATIZIRANA ZAMJENA/ODLAGANJE U HVATALJKU

- Ovaj opis - pogledajte stranicu 12 odgovara zamjeni kod robotskog vodenog vretena i fiksno instalirane hvataljke. U situaciji s vretenom na postolju gdje je hvataljka montirana na ruku robota postupite analogno.  
Dovođenje do hvataljke  
Fiksiranje u hvataljci  
Vađenje alata
- Pri dovođenju do hvataljke neophodno je voditi računa o tome da nakošena strana hvataljke bude usmjerena prema čahuri stezne glave za brzu zamjenu kako bi se čahura odmaknula.
- Vodilica hvataljke mora lako zahvatati u utor za vođenje na držaču stezних klijesta. Vodite računa o tome da pridržne kugle usjednu na svoje mjesto.
- Steznu glavu za brzu zamjenu nakon toga izvadite po uzdužnoj osi stezne glave za brzu zamjenu.
- Pokreti ne smiju izazvati zaglavljivanja.

## NAMJEŠTANJE SILE OTKLONA KOD ROBOTSKIH VRETENA S AKSIJALNIM OTKLONOM

- Prije nego što se jedinica za otklon optereti tlakom neophodno je robotsko vratilo ručno dovući u prednji položaj (maks. duljina vratila). U suprotnom slučaju pri opterećenju tlakom prijeti opasnost od ozljede! Vidi sliku 2
- Tlak je prespor na preciznom regulatoru tlaka; povećajte ga tako da počnete od 0 bar u koracima od po 0,1 bar. Sprječite prevelike sile otklona kako se vreteno ne bi oštetilo.

- Maks. dopušteni tlak na preciznom regulatoru tlaka iznosi 2,5 bar. Silu otklona moguće je dodatno prilagoditi putem jednog od tri odzračna provrta na kućištu. U tom slučaju preporučujemo da ugradite prigušivač buke s prigušnicom budući da jedinica za otklon u tom slučaju konstantno otpuhuje zrak.
- Ovisno o položaju ugradnje stroja i postojećem tlaku, postižu se različite sile otklona.  
Slika - pogledajte stranicu 16: Maksimalni otklon aksijalnog robotskog vretena

## NAMJEŠTANJE SILE OTKLONA ZA ROBOTSKA VRETENA S RADIJALNIM OTKLONOM

- Ovisno o položaju ugradnje stroja i postojećem tlaku, postižu se različite sile otklona.
- Tlak na preciznom regulatoru tlaka namjestite tako da se vreteno uvijek vrati u srednji položaj.
- Najosjetljiviji otklon postiže se u slučaju okomite montaže te s glodalom koje je usmjereno prema gore.

## NAPOMENE ZA PROGRAMIRANJE AKSIJALNOG OTKLONA

- Pri funkciji „teach in“ trebalo bi odabrati malu vrijednost posmaka kako bi se spriječile kolizije.
- Kako bi se spriječila oštećenja na alatu, ne smije se prekoračiti maksimalni aksijalni otklon vretena.

## NAPOMENE ZA PROGRAMIRANJE RADIJALNOG OTKLONA

- Pri funkciji „teach in“ trebalo bi odabrati malu vrijednost posmaka kako bi se spriječile kolizije.
- Ovisno o toleranciji komada, pri programiranju preporučujemo put otklona od minimalno 2 mm.
- Vodite računa o što konstantnijoj brzini posmaka. Pri programiranju načelno treba voditi računa o sinkronom okretanju vretena (pomicanje s rotacijom glodala). Neophodno je spriječiti okretanje u suprotnom smjeru.
- Uspremenjem ili zastojem na jednom mjestu može doći do izmjena izgleda rubova sa skinutim srhom, do nekontroliranog poskakivanja glodala ili do urezivanja glodala u materijal.
- Za početnu vrijednost pritiska sile trebalo bi odabrati tlak od 1,5 do 3 bar. Ovisno o materijalu, glodalu i posmaku, postupno je moguće odrediti maksimalnu silu otklona.
- Vodite računa o ravnomjernom skidanju srha na tangencijalnim putovima približavanja i udaljavanja.
- Kako bi se spriječila oštećenja na alatu, neophodno je obratiti pozornost na sljedeće točke:
  - Neophodno je spriječiti aksijalno opterećenje.
  - Ne smije se prekoračiti maksimalni otklon vretena.

## ODRŽAVANJE

- Redovito provjeravajte jedinicu za pripremu zraka te radni tlak prema točkama koje su navedene u odlomku za puštanje u pogon.
- Dovoljno i uvijek besprijeekorno podmazivanje uljem od odlučujućeg je značaja za optimalnu ispravnost rada. Upotrebljavajte ulje bez smole i kiseline razreda viskozности HL32.
- Upotrebljavajte ulje za prehrambenu industriju USDA-H1 razreda viskozности 32.

## ODLAGANJE U OTPAD

U svrhu odlaganja u otpad, strojeve je neophodno potpuno demontirati, odmastiti i predati na reciklažu tako da se dijelovi prethodno razvrstaju prema vrsti materijala.

**!** Nesilaikant šių pavojaus ir saugos nurodymų galima susižaloti. Darbdavys privalo užtikrinti, kad šioje naudojimo instrukcijoje pateikta informacija būtų prieinama darbuotojui.

### NAUDOJIMAS PAGAL PASKIRTĮ

- Prietaisai naudojami įvairioms medžiagoms šepetiuoti ir išlajoms nuo jų šalinti. Bet koks prietaiso naudojimas kitais nei pirmiau nurodytieji tikslais be „August Rüggeberg GmbH & Co. KG“ sutikimo draudžiamas. Jei šio nurodymo nesilaikoma, atsakomybės už dėl to atsiradusią žalą neprisimame.
- Dėl atsakomybės už gaminių ir saugaus juo naudojimo bet kokius prietaiso ir (arba) priedų pakeitimus turi patvirtinti už tai atsakingas gamintojo techninis darbuotojas.
- Atsakomybės už žalą, atsiradusią dėl naudojimo instrukcijos nepaisymo arba netinkamo taismo bei dėl neoriginalių atsarginių dalių naudojimo, neprisimame. Pasilikame teisę daryti pakeitimus, susijusius su technologijų pažanga.
- Dėl naudojimo ne pagal paskirtį kyla nelaimingo atsitikimo pavojus.
- Prietaisas nėra izoliuotas nuo elektros energijos šaltinių.
- Prietaisas nėra skirtas naudoti sprogioje atmosferoje.

### SAUGOS NURODYMAI

- Dirbdami su prietaisu arba atlikdami jo techninę priežiūrą visada naudokite akių apsaugos priemonę.
- Jei dirbant su prietaisu susidaro dulkių, visada naudokite kvėpavimo takų apsaugos priemonę.
- Dirbdami su prietaisu visada naudokite ausų apsaugos priemonę.
- Visada vilkėkite tinkamus apsauginius drabužius.
- Prietaisą prieš suslėgto oro sistemos jungkite tik su išjungtu vožtuvu ir įveržtu įrankiu.
- Išneškite degias medžiagas ir daiktus.
- Dirbant jokiū būdu negali būti viršijamas didžiausias 6,3 bar tėkmės slėgis.
- Prietaisas išjungus juda iš inercijos. Prietaisą atjunkite nuo suslėgto oro šaltinio.
- Atkreipkite dėmesį į apdirbant tam tikras medžiagas susidarantių dulkių ir garų pavojų. Naudokite dulkių siurbį ir tinkamą apsauginę įrangą.
- Atkreipkite dėmesį į tai, kad apdirbant tam tikras medžiagas gali susidaryti dulkių ir garų, kurie suformuoja sprogį atmosferą.

### ĮRENGIMAS

- Roboto sukliai turi būti tvirtinami virš sriegio arba tam numatytoje srieginėse angose korpusu.
- Roboto sukliai negali būti prispausti prie korpuso, nes tai daro poveikį nuokrypiui ir negali būti užtikrinamas tinkamas veikimas.
- Standieji šlifavimo sukliai turi būti pritvirtinami tinkamomis prispaudžiamosiomis jungėmis. Taškinio priveržimo reikia vengti.

### **!** SIEKIANT UŽTIKRINTI NEPRIEKAIŠTINGĄ SUKLIJ VEIKIMĄ, BŪTINA LAIKYTIŠ TOLIAU PATEIKTŲ NURODYMŲ!

- Prietaisas turi būti prijungiamas pagal 1 paveikslėlį - Žr. 8 psl.
- Žarna tarp techninės priežiūros įtaiso ir prietaiso turėtų būti ne ilgesnė kaip 3 metrų.
- Oras nuokrypiui turi būti nealyvuotas.
- Atkreipkite dėmesį į tai, kad vienu metu naudojant kelis variklius būtų reikiamas oro kiekis.

- Atkreipkite dėmesį į tai, kad būtų tinkamas oro padavimo žarnos prie suklio vidinis skersmuo. Dėl to žr. skyrių „Techniniai prietaiso duomenys“ (<http://spareparts.pferd.com>). Labai ilgų žarnų vidinį skersmenį reikia pritaikyti prie žarnos ilgio.
- Atkreipkite dėmesį į tai, kad būtų pakankamas techninės priežiūros įtaiso srautas.
- Kiekvieną suklij naudokite su atskiru techninės priežiūros įtaisu.
- Techninės priežiūros įtaisu sumontuokite viename lygmenyje su sukliu arba aukščiau jo, kad būtų užtikrintas patikimas tepimas.

### EKSPLOATACIJOS PRADŽIA

- Prieš prijungiant prietaisą, reikia gerai prapūsti suslėgto oro liniją arba suslėgto oro žarną, kad būtų pašalintos, jei yra, teršalų dalelės.
- Prieš prijungdami prietaisą patikrinkite, ar suslėgtajame ore nėra vandens. Tiekimo tinkle esantis vanduo, rūdys ir panašūs veiksniai sukelia koroziją variklyje, dėl to prietaisai labiau dyla ir dažniau genda. Būtinyje oro kokybė pagal DIN ISO 8573-1, 4 kokybės klasė.
- Nustatykite, kad alyvos kiekis būtų 1–2 lašai (1 lašas – 15 mm<sup>3</sup>) per minutę. Pneumatiniams varikliams reikia maždaug 50 mm<sup>3</sup> alyvos 1 000 standartinių litrų.
- Turbinų sukliams alyvuotas oras nereikalingas.
- Techninės priežiūros įtaise nustatykite didžiausią 6,3 bar darbinį slėgį. Kontroliuokite alyvos lygį, prireikus jos papildykite.
- Patikrinkite, ar yra reikiamas alyvos kiekis techninės priežiūros įtaise. Šiuo tikslu leiskite prietaisui maždaug 5 min veikti tuščiąja eiga ir stebėkite, ar sūkių skaičius yra pastovus. Jei sūkių skaičius mažėja, tepimą reikia padidinti!
- Eksploatuojant prietaisas iš esmės neturi veikti tuščiąja eiga, siekiant išvengti nereikalingo dilimo.
- Dėl pernelyg didelių matmenų įrankių kyla nelaimingo atsitikimo pavojus. Profiliai šlifutuovai: ištempimo ilgis ir skersmuo pagal DIN 69170.
- Diskinės ir kietlydinio frezos: jokiū būdu negali būti viršijamas leidžiamas apskritiminis greitis.
- Dirbant prietaisas prie priekinio korpuso gali įkaisti iki 65 °C. Tai nėra veikimo sutrikimas.

### BENDROJI INFORMACIJA APIE ĮRANKIŲ KEITIMĄ

- Tinkamu raktu prilaikykite roboto suklij su spyruokliuojančia įvore, atsukite įveržiamąją veržlę.
- Jei įrankis užstrigo, lengvai padaužykite veleną, kol įrankis atsilaisvins, tada jį nuimkite.
- Įveržiant įrankis bent 10 mm turi būti įkišamas į spyruokliuojančią įvorę.
- Dėl didžiausios įkišamo įrankio iškyšos žr. gamintojo nurodymus.
- Prisukite įveržiamąją veržlę, patikrinkite, ar įrankis tvirtai laikosi.

### BENDROJI INFORMACIJA APIE VARIKLIUS SU SPARČIOJO KEITIMO DĖKLU ĮRANKIAMS PAKĖIST

- Prieš naudodami patikrinkite, ar griebtuvus, sparčiojo keitimo dėklas ir spyruokliuojančios įvorės laikiklis nesuteršti, ir nuvalykite besiliečiančias vietas prie griebtuvo (kreipiamasis bėgelis ir įžambusis paviršius) ir spyruokliuojančios įvorės laikiklio (kreipiamoji išdroža).
- Patikrinkite, ar dalys lengvai juda ir ar neapgadintos. Apgadintų dalių naudoti negalima.
- Patikrinkite laikančiųjų ritinėlių prie griebtuvo padėtį ir veikimą.
- Griebtuvo ir sparčiojo keitimo dėklo funkcionalumas turi būti užtikrintas bet kokiaje padėtyje. Patikrinkite, ar tvirtai laikosi spyruokliuojančios įvorės lizdas.



## GRIEBTUVAS

- Patikrinkite, ar tvirtai laikosi griebtuvo tvirtinimo varžtai.
- Patikrinkite, kaip veikia ir juda laikantieji ritinėliai.

## ĮRANKIŲ ĮDĖJIMAS

- Tinkamu raktu atsukite įveržiamąją varžlę, tam pridėdamu antruoju raktu užfiksuoikite spyruokliuojančios įvorės laikiklį per rauto paviršius kreipiamojoje išdrožoje.
- Jei įkišamas įrankis užstrigo, lengvai padaužykite veleną, kol įrankis atsilaisvins, tada jį nuimkite.
- Keičiant įrankis bent 10 mm turi būti įkišamas į spyruokliuojančią įvorę.
- Dėl didžiausios įkišamo įrankio iškyšos žr. gamintojo nurodymus.
- Prisukite įveržiamąją varžlę.
- Patikrinkite, ar įkišamas įrankis yra centruotoje padėtyje ir ar tvirtai laikosi.
- Paruoštas įkišamas įrankius su spyruokliuojančios įvorės laikikliu įdėkite į griebtuvą arba sparčiojo keitimo dėklą.
- Atkreipkite dėmesį į tai, kad būtų tinkama įrankio padėtis griebtuve, spyruokliuojančios įvorės laikiklis turi būti užfiksavęs už laikančiųjų ritinėlių.

## AUTOMATIZUOTAS KEITIMAS / ĮDĖJIMAS Į GRIEBTUVĄ

- Šis aprašymas - Žr. 12 psl atitinka įrankių keitimą, kai naudojami roboto valdomi sukliai ir tvirtai įrengtas griebtuvas. Kai sukliai yra ant stovų, o griebtuvas primontuotas prie roboto rankos, atlikite analogiškus veiksmus.
- Priartėjimas prie griebtuvo Užfiksavimas griebtuve Įrankio nuėmimas
- Reikia atkreipti dėmesį į tai, kad artėjant prie griebtuvo nusklembtoji griebtuvo pusė būtų nukreipta link sparčiojo keitimo dėklo įvorės tam, kad ji būtų nustumta.
- Griebtuvo kreipiamasis bėgelis turi lengvai įeiti į spyruokliuojančios įvorės laikiklio kreipiamąją išdrožą. Stebėkite, ar užfiksavo laikantieji ritinėliai.
- Galiausiai išimkite sparčiojo keitimo dėklą pagal jo išilginę ašį.
- Judėdamas dalys negali persikreipti.

## NUOKRYPIO JĖGOS, VEIKIANČIOS ROBOTŲ SUKLIUS SU AŠINIŲ NUOKRYPIU, NUSTATYMAS

- Prieš nuokrypį veikiant slėgiu, roboto suklys turi būti rankiniu būdu patraukiamas į priekinę padėtį (didžiausias suklio ilgis). Kitaip susidarant slėgiui kyla pavojus susižeisti! Žr. 2 paveikslėljį
- Slėgis prie tiksliojo slėgio regulatoriaus turi būti didinamas lėtai, etapais po 0,1 bar, pradedant nuo 0 bar. Venkite per didelių nuokrypio jėgų, kad suklys nebūtų apgadintas.
- Didžiausias leidžiamas slėgis prie tiksliojo slėgio regulatoriaus yra 2,5 bar. Nuokrypio jėgą galima koreguoti per vieną iš trijų oro išleidimo angų korpusė. Tokiu atveju rekomenduojame įmontuoti duslintuvą su droseliu, su nuokrypį nuolat išleidžiamas oras.
- Atsižvelgiant į prietaiso sumontavimo vietą ir susidarantį slėgį, pasiekiami skirtinga nuokrypio jėga.  
2 paveikslėlis - Žr. 16 psl.: Didžiausias ašinio roboto suklio nuokrypis.

## NUOKRYPIO JĖGOS, VEIKIANČIOS ROBOTŲ SUKLIUS SU SPINDULINIŲ NUOKRYPIU, NUSTATYMAS

- Atsižvelgiant į prietaiso sumontavimo vietą ir susidarantį slėgį, pasiekiami skirtinga nuokrypio jėga.
- Slėgį prie tiksliojo slėgio regulatoriaus nustatykite taip, kad suklys visada grįžtų į vidurinę padėtį.
- Jautriausias nuokrypis pasiekiamas sumontavus vertikaliai ir su į viršų nukreipta freza.

## NURODYMAI DĖL AŠINIO NUOKRYPIO PROGRAMAVIMO

- Per įsijiminimo procesą pastūma turėtų būti pasirenkama nedidelė, siekiant išvengti susidūrimo.
- Negali būti viršijamas didžiausias ašinis suklių nuokrypis, siekiant išvengti įrankio apgadavimo.

## NURODYMAI DĖL SPINDULINIO NUOKRYPIO PROGRAMAVIMO

- Per įsijiminimo procesą pastūma turėtų būti pasirenkama nedidelė, siekiant išvengti susidūrimo.
- Rekomenduojame programuojant numatyti bent 2 mm nuokrypio kelią, atsižvelgiant į dalių toleranciją.
- Atkreipkite dėmesį į tai, kad pastūmos greitis būtų kuo pastovesnis. Iš esmės programuojant reikia atkreipti dėmesį į tai, kad sukliai judėtų ta pačia kryptimi (judėjimas kartu su frezos sukimusi). Judėjimo priešinga kryptimi reikia vengti.
- Sulėtėjus arba užstrigus vienoje vietoje, gali pakisti išlajų šalinimo vaizdas, taip pat freza gali nekontroliuojamai pašokti arba įpjauti medžiagą.
- Kaip pradinę prispaudimo jėgos vertę reikėtų pasirinkti 1,5–3 bar slėgį. Optimalią nuokrypio jėgą galima pasirinkti pamažu, atsižvelgiant į medžiagą, frezą ir pastumą.
- Atkreipkite dėmesį į tangentinis priartėjimo ir nutolimo kelius, kad būtų tolygus išlajų šalinimo vaizdas.
- Siekdami išvengti įrankių apgadavimo, laikykitės šių nurodymų:
  - venkite ašinės apkrovos;
  - neviršykite didžiausio suklių nuokrypio.

## TECHNINĖ PRIEŽIŪRA

- Reguliariai tikrinkite, ar techninės priežiūros įtaisais ir darbinis oras atitinka skryjuje „Eksploatacijos pradžia“ pateiktus nurodymus.
- Pakankamas ir nenutrūkstamas tepimas alyva turi lemiama reikšmę optimaliam veikimui. Naudokite HL32 klamos klasės alyvą be dervos ir rūgščių.
- Naudokite 32 klamos klasės maisto pramonėje leidžiamą alyvą pagal USDA-H1.

## ŠALINIMAS

Prieš šalinant prietaisus reikia visiškai išmontuoti ir išplinti iš jų alyvą, medžiagas atiduoti utilizuoti atskirai pagal jų rūšį.



# Русский Указания по технике безопасности при работе с пневматическими инструментами

**!** Несоблюдение данных указаний по предотвращению опасности и технике безопасности может привести к получению травмы.  
 Работодатель обязан донести до рабочих информацию, содержащуюся в настоящем руководстве по эксплуатации."

## ИСПОЛЬЗОВАНИЕ ПО НАЗНАЧЕНИЮ

- Машина используется для крацевания и зачистки поверхностей из различных материалов. Любое применение машины, выходящее за рамки вышеописанного, запрещено без письменного разрешения компании August Rüggeberg GmbH & Co. KG. В случае несоблюдения данного требования изготовитель не несет ответственности за причиненный ущерб.
- В целях сохранения гарантии и обеспечения эксплуатационной безопасности перед внесением любых изменений в конструкцию машины и/или ее принадлежностей необходимо получить письменное согласие на них от ответственного специалиста компании-изготовителя.
- Изготовитель не несет ответственности за ущерб, возникший вследствие несоблюдения требований руководства по эксплуатации или ненадлежащего ремонта, а также использования запчастей сторонних производителей. Мы оставляем за собой право на внесение изменений, направленных на дальнейшее усовершенствование устройства.
- Использование не по назначению приводит к риску получения травмы.
- Машина не изолирована от источников электрической энергии.
- Машина не допущена к использованию во взрывоопасной атмосфере.

## УКАЗАНИЯ ПО ТЕХНИКЕ БЕЗОПАСНОСТИ

- При работе с машиной и выполнении работ по техобслуживанию обязательно надевайте средства защиты глаз.
- При работе с машиной в случае образования пыли обязательно надевайте средства защиты органов дыхания.
- При работе с машиной обязательно надевайте средства защиты органов слуха.
- Обязательно надевайте надлежащую защитную одежду.
- Подключайте машину к сети сжатого воздуха только после того, как будет выключен клапан и зажат инструмент.
- Вблизи работающей машины не должно быть легковоспламеняющихся материалов и предметов.
- Максимальное гидравлическое давление во время работы не должно превышать 6,3 бар.
- Машина имеет время выбега. Отключите машину от системы подачи сжатого воздуха.
- Учитывайте опасность образования пыли и паров при обработке определенных материалов. Используйте пылесос и надевайте надлежащие средства индивидуальной защиты.
- Учитывайте опасность возникновения взрывоопасной атмосферы из-за образующихся при обработке определенных материалов пыли и паров.

## УСТАНОВКА

- Для закрепления мотор-шпинделей необходимо использовать резьбу, т. е. предусмотренные резьбовые отверстия в корпусе.
- Запрещается зажимать мотор-шпиндели за корпус, поскольку это влияет на перемещение шпинделя и не позволяет обеспечить должное качество работы.  
 - Стационарные шлифовальные шпиндели должны крепить-

ся посредством надлежащих зажимных фланцев. Избегайте точечного зажатия.

## **!** ДЛЯ ОБЕСПЕЧЕНИЯ БЕЗУПРЕЧНОЙ РАБОТЫ ШПИНДЕЛЯ ОБЯЗАТЕЛЬНО СОБЛЮДАЙТЕ СЛЕДУЮЩИЕ ПРАВИЛА:

- Подключение машины должно выполняться в соответствии с рисунком 1 - Смотрите страницу 8.
- Шланг, соединяющий машину с пневмоблоком, должен быть не длиннее 3 метров.
- Воздух, подаваемый на узел перемещения шпинделя, не должен содержать масляного тумана.
- При одновременном использовании нескольких двигателей учитывайте необходимое количество воздуха.
- Соблюдайте нужный внутренний диаметр шланга подачи воздуха на шпиндель! См. технические характеристики машины (<http://spareparts.pferd.com>). Если шланг имеет избыточную длину, внутренний диаметр шланга необходимо адаптировать к длине шланга.
- Следите за тем, чтобы пневмоблок имел достаточный объемный расход.
- Каждый шпиндель должен работать от своего пневмоблока.
- Пневмоблок должен устанавливаться на одном уровне со шпинделем или выше него, что позволит обеспечить бесперебойную смазку.

## ВВОД В ЭКСПЛУАТАЦИЮ

- Перед подключением машины необходимо тщательно продуть пневматический трубопровод или пневматический шланг, чтобы удалить из него частицы загрязнений, если таковые имеются.
- Перед подключением машины проверьте используемый сжатый воздух на содержание влаги. Наличие воды, коррозии и т. д. в сети трубопроводов вызывает ржавление двигателя изнутри, а следовательно, быстрый износ и выход из строя машины. Требуемое качество воздуха согл. стандарту DIN ISO 8573-1: класс загрязненности 4.
- Настройте количество масла на 1–2 капли (1 капля=15 мм<sup>3</sup>) в минуту. Пневматическим двигателям требуется прим. 50 мм<sup>3</sup> масла на 1000 нормальных литров.
- Шпиндели с приводом от турбины не требуют добавления масла в подаваемый воздух.
- Настройте на пневмоблоке рабочее давление макс. 6,3 бар. Проверьте уровень масла и при необходимости залейте масло.
- Проверьте количество масла в пневмоблоке. Для этого дайте машине поработать на холостом ходу прим. 5 мин. и обратите внимание на то, сохраняется ли частота вращения постоянной. Если частота вращения падает, увеличьте смазку!
- При продуктивном использовании не допускайте работы машины на холостом ходу, чтобы избежать ненужного износа.
- Слишком большие инструменты влекут за собой опасность травмирования. Профильные абразивные инструменты: длина на зажим и диаметр согл. стандарту DIN69170.  
 Диски и твердосплавные фрезы: запрещается превышать допустимую периферическую скорость.
- Машина может нагреваться во время работы до 65° С в передней части корпуса. Это не является неисправностью.

## СМЕНА ИНСТРУМЕНТА, ОБЩИЕ СВЕДЕНИЯ

- Если мотор-шпиндель имеет зажимную цапгу, захватите ключом подходящего размера и ослабьте зажимную гайку.



- В случае застревания инструмента освободите и извлеките его, слегка постукивая по стержню.
- При зажатии введите инструмент как минимум на 10 мм в зажимную цангу.
- Соблюдайте максимальную длину выступающего вставного инструмента, указанную изготовителем.
- Затяните зажимную гайку и проверьте прочность посадки инструмента.

## СМЕНА ИНСТРУМЕНТА НА МОТОР-ШПИНДЕЛЯХ С БЫСТРОСМЕННЫМ ПАТРОНОМ, ОБЩИЕ СВЕДЕНИЯ

- Перед использованием проверьте захват, быстросменный патрон и державку с цанговым захватом на предмет загрязнений и очистите соприкасающиеся участки захвата (направляющая планка и наклонная поверхность) и державки с цанговым захватом (направляющий паз).
- Проверьте детали на легкость хода и наличие повреждений. Поврежденные детали использовать запрещено.
- Проверьте посадку и функционирование стопорных шариков на захвате.
- Захваты и быстросменные патроны работают в любом положении. Проверьте прочность посадки цангового патрона.

## ЗАХВАТ

- Проверьте прочность посадки крепежных винтов захвата.
- Проверьте функционирование и подвижность стопорных шариков.

## ВСТАВКА ИНСТРУМЕНТА

- Ослабьте зажимную гайку ключом подходящего диаметра, для этого зафиксируйте державку с цанговым захватом с помощью входящего в комплект поставки второго ключа, используя поверхности под ключ направляющего паза.
- В случае застревания вставного инструмента освободите и извлеките его, слегка постукивая по стержню.
- При смене введите инструмент как минимум на 10 мм в зажимную цангу.
- Соблюдайте максимальную длину выступающего вставного инструмента, указанную изготовителем.
- Затяните зажимную гайку.
- Проверьте прочность посадки и центральное положение вставного инструмента.
- Вставьте подготовленный вставной инструмент с державкой с цанговым захватом в захват или в быстросменный патрон.
- Проверьте правильность посадки в захвате, державка с цанговым захватом должна зафиксироваться позади стопорных шариков.

## АВТОМАТИЧЕСКАЯ СМЕНА/ФИКСАЦИЯ ИНСТРУМЕНТА В ЗАХВАТЕ

- Ниже описывается - Смотрите страницу 12 смена инструмента на мотор-шпинделях с предустановленным захватом. В ситуации, когда шпиндель закреплен на стойке, а захват — на руке робота, действуйте аналогичным образом.  
 Приближение к захвату  
 Фиксация в захвате  
 Удаление инструмента
- При приближении к захвату следите за тем, чтобы скошенная сторона захвата была обращена к втулке быстросменного патрона, чтобы сдвинуть втулку.

- Направляющая планка захвата должна легко входить в направляющий паз державки с цанговым захватом. Обратите внимание на то, чтобы стопорные шарiki зашелкнулись.
- Затем удалите быстросменный патрон, перемещая его вдоль продольной оси.
- При движении не должно быть перекоса.

## НАСТРОЙКА УСИЛИЯ ПЕРЕМЕЩЕНИЯ ДЛЯ МОТОР-ШПИНДЕЛЕЙ С АКСИАЛЬНЫМ ПЕРЕМЕЩЕНИЕМ

- Прежде чем подавать давление на узел перемещения, необходимо вручную выдвинуть мотор-шпиндель в максимальное переднее положение (макс. длина шпинделя). В противном случае при подаче давления существует опасность травмирования! См. рис. 2
- Медленно повышайте давление на прецизионном регуляторе давления, начиная с 0 бар с шагом в 0,1 бар. Избегайте слишком большого усилия перемещения, чтобы не повредить шпиндель.
- Максимально допустимое давление на прецизионном регуляторе давления составляет 2,5 бар. Кроме того, регулировать усилие перемещения можно с помощью одного из трех вентиляционных отверстий на корпусе. Мы рекомендуем в этом случае установить глушитель с дросселем, поскольку в этом случае узел перемещения постоянно выдувает воздух.
- В зависимости от монтажного положения машины, а также подаваемого давления достигается различное усилие перемещения.  
 Рисунок - Смотрите страницу 16: Максимальное перемещение аксиальных мотор-шпинделей

## НАСТРОЙКА УСИЛИЯ ПЕРЕМЕЩЕНИЯ ДЛЯ МОТОР-ШПИНДЕЛЕЙ С РАДИАЛЬНЫМ ПЕРЕМЕЩЕНИЕМ

- В зависимости от монтажного положения машины, а также подаваемого давления достигается различное усилие перемещения.
- Настройте давление на прецизионном регуляторе давления таким образом, чтобы шпиндель всегда отходил назад в среднее положение.
- Самое чувствительное перемещение достигается при вертикальном монтаже с направленной вверх фрезой.

## УКАЗАНИЯ ПО ПРОГРАММИРОВАНИЮ ПРИ АКСИАЛЬНОМ ПЕРЕМЕЩЕНИИ ШПИНДЕЛЯ

- Во время программирования необходимо выбирать низкие значения подачи, чтобы избежать столкновения.
- Во избежание повреждений инструмента запрещается превышать максимальное аксиальное перемещение шпинделя.

## УКАЗАНИЯ ПО ПРОГРАММИРОВАНИЮ ПРИ РАДИАЛЬНОМ ПЕРЕМЕЩЕНИИ ШПИНДЕЛЯ

- Во время программирования необходимо выбирать низкие значения подачи, чтобы избежать столкновения.
- В зависимости от допуска детали мы рекомендуем при программировании выбирать длину пути перемещения не менее 2 мм.
- Следите за тем, чтобы скорость подачи оставалась по возможности постоянной. Во время программирования важно обратить внимание на одновременность движения шпинделя с вращением фрезы. Избегайте несинхронного движения.

- При замедлении или работе на одном месте возможно изменение рисунка зачистки, неконтролируемые движения фрезы или «вгрызание» фрезы в материал.
- Обычно для усилия прижима следует выбирать начальное значение из диапазона 1,5–3 бар. Усилие перемещения зависит от материала, фрезы и подачи и подбирается поэтапно для каждого случая.
- Для обеспечения равномерного снятия стружки следите за тем, чтобы фреза подводилась и отводилась по касательной.
- Во избежание повреждений инструмента соблюдайте следующие правила:
  - Избегайте осевой нагрузки.
  - Запрещается превышать максимально допустимое значение перемещения шпинделя.

## ТЕХОБСЛУЖИВАНИЕ

- Регулярно проверяйте пневмоблок, а также рабочий воздух на соответствие требованиям, перечисленным в разделе «Ввод в эксплуатацию».
- Для оптимальной работы решающее значение имеет достаточная и непрерывная смазка. Используйте масло, не содержащее смолы и кислот, класса вязкости HL32.
- Используйте растительное масло согл. стандарту USDA-N1 класса вязкости 32.

## УТИЛИЗАЦИЯ

- Перед утилизацией полностью разберите машину, удалите масло и сдайте в пункт утилизации, предварительно расфасовав по материалам.



**!** Пренебрегване на тези указания за рискове и безопасност може да доведе до наранявания. Работодателят е задължен да предостави на работниците достъп до посочената в настоящите инструкции за експлоатация информация.

## УПОТРЕБА ПО ПРЕДНАЗНАЧЕНИЕ

- Машините се използват за изчеткване и заглаждане на различни материали. Всяка злоупотреба на машината извън рамките на горепосочените области на приложение без съгласието на AugustRüggbeberg GmbH & Co. KG е забранена. При нарушения отпада всякаква гаранция за последващи щети.
- Поради съображения за продуктова отговорност и експлоатационна безопасност всякакви промени по машината и/или принадлежностите подлежат на разрешение от компетентния техник на производителя.
- За щети вследствие на пренебрегване на ръководството за експлоатация или неправилен ремонт, както и употреба на неоригинални резервни части, не поемаме отговорност. Запазваме си правото на промени с цел техническо усъвършенстване.
- Нецелесъобразна употреба води до опасност от злополука.
- Машината не е изолирана спрямо електрически енергийни източници.
- Машината не е разрешена за употреба в потенциално експлозивна атмосфера.

## УКАЗАНИЯ ЗА БЕЗОПАСНОСТ

- Винаги носете защитни очила при употреба или поддръжка на машината.
- Винаги носете средства за дихателна защита при образуване на прах по време на употреба на машината.
- Винаги носете антифони при употреба на машината.
- Винаги носете подходящо защитно облекло.
- Свързвайте машината към мрежата за съгъстен въздух само с изключен вентил и затегнат инструмент.
- Отстранете горими материали и предмети.
- Макс. хидравлично налягане от 6,3 bar в никакъв случай не трябва да се превишава по време на експлоатация.
- Машината работи по инерция. Изключете машината от захранването със съгъстен въздух.
- Вземете под внимание опасността от образуване на прах и пари при обработването на определени материали. Използвайте прахоуловител и подходящо предпазно оборудване.
- При обработването на определени материали вземете под внимание опасността от потенциално експлозивна атмосфера в резултат на образуването на прах и пари.

## ИНСТАЛИРАНЕ

- Закрепването на шпинделите за работи трябва да се извършва чрез резбата респ. предвидените резбови отвори на корпуса.
- Шпинделите за работи не трябва да се фиксират на корпуса, тъй като това повлиява отклонението и не е гарантирано правилно функциониране.
- Неподобни шлифовъчни шпиндели трябва да се закрепват посредством подходящи затегателни фланци. Избягвайте точково закрепване.

## **!** ЗАДЪЛЖИТЕЛНО ВЗЕМЕТЕ ПОД ВНИМАНИЕ СЛЕДНИТЕ ТОЧКИ ЗА ОСИГУРЯВАНЕ НА БЕЗОПРЕЧНА РАБОТА НА ШПИНДЕЛА!

- Свързването на машината трябва да се извърши съгласно фигура 1 - Вижте страница 8.
- Маркучът между пневматичния блок и машината не трябва да е по-дълъг от 3 метра.
- Въздухът за отклоненето не трябва да е омаслен.
- Вземете под внимание необходимото количество въздух при едновременна употреба на няколко двигателя.
- Следете за правилен вътрешен диаметър на маркуча за приточен въздух към шпиндела! За целта вж. Технически данни на машината (<http://spareparts.pferd.com>). При твърде дълги маркучи вътрешният диаметър трябва да се адаптира според дължината на маркуча.
- Следете за достатъчен дебит на пневматичния блок.
- Експлоатирайте всеки шпиндел с отделен пневматичен блок.
- Монтирайте пневматичния блок на една равнина с шпиндела или над него, за да осигурите надеждно смазване.

## ПУСКАНЕ В ЕКСПЛОАТАЦИЯ

- Преди свързване на машината тръбопроводът за съгъстен въздух или пневматичният маркуч трябва да се проухат добре, за да се отстранят евентуално налични замърсяващи частици.
  - Преди свързване на машината проверете нейния съгъстен въздух за наличие на вода. Вода, корозия и т.н. в тръбопроводната мрежа водят до образуване на ръжда в рамките на двигателя и вследствие на това засилено износване респ. отказ на машините. Предписано качество на въздуха съгласно DIN ISO 8573-1, клас на качество 4.
  - Настройте количеството масло на 1 – 2 kanka (1 kanka = 15 ml) на минута. Пневматичните двигатели изискват около 50 ml на 1000 стандартни литра.
  - Турбинните шпиндели не изискват омаслен приточен въздух.
  - Настройте макс. 6,3 bar работно налягане на пневматичния блок. Проверете нивото на маслото и при необходимост заредете масло.
  - Проверете за правилно количество масло на пневматичния блок. За целта пуснете машината на празен ход за около 5 min и следете за постоянна честота на въртене. При спад на честотата на въртене смазването трябва да се увеличи!
  - В производствен режим по принцип не оставайте машината да работи на празен ход, за да избегнете ненужно износване.
  - Инструменти с твърде големи размери водят до опасност от злополука. Шлифовъчно тяло за профили: Дължина на освобождаване и диаметър съгласно DIN 69170. Дискава и твърдосплавна фреза: В никакъв случай не превишавайте допустимата периферна скорост.
  - По време на експлоатация преният корпус на машината може да се затрее до 65 °C. Това не е повреда.
- ## ОБЩИ ПОЛОЖЕНИЯ ОТНОСНО СМЯНАТА НА ИНСТРУМЕНТА
- Задръжте шпиндела за работ с цанга с подходящ ключ и отворете затягащата гайка.

# Български Указания за безопасност

## относно пневматични инструменти



- Освободете евентуално заклещени инструменти чрез леко почукване по тялото и ги извадете.
- При затягане на инструментите вкарайте минимум 10 тт в цангата.
- Вземете под внимание максималната дължина на издигане на сменяемия инструмент съгласно указанията на производителя.
- Стегнете затягащата гайка и проверете стабилното положение на инструмента.

### ОБЩИ ПОЛОЖЕНИЯ ОТНОСНО ДВИГАТЕЛНИ МОДУЛИ ЗА СМЯНА НА ИНСТРУМЕНТА С БЪРЗОСМЕНЕН ПАТРОННИК

- Преди употреба проверете за замърсяване грайфера, бързосменния патронник и държача с цанга и почистете допиращи се участъци на грайфера (направляваща релса и наклонена повърхност) и държача с цанга (направляващ канал).
- Проверете частите за лекоповиждане и повреди. Повредени части не трябва да се използват.
- Проверете положението и функционирането на фиксиращите топки на грайфера.
- Функционалността на грайферите и бързосменните патронници е налице във всяка позиция. Проверете стабилното положение на цанговия патронник.

### ГРАЙФЕР

- Проверете стабилното положение на закрепващите винтове на грайфера.
- Проверете функционирането и хода на фиксиращите топки.

### ПОСТАВЯНЕ НА ИНСТРУМЕНТИ

- Отворете затягащата гайка с подходящ ключ – за целта фиксирайте държача с цанга с вклопачия в комплектската на доставката втори ключ посредством повърхностите за ключ на направляващия канал.
- Освободете евентуално заклещени сменяеми инструменти чрез леко почукване по тялото и ги извадете.
- При смяната вкарайте сменяемите инструменти минимум 10 тт в цангата.
- Вземете под внимание максималната дължина на издигане на сменяемия инструмент съгласно указанията на производителя.
- Стегнете затягащата гайка.
- Проверете сменяемия инструмент за стабилно и центрирано положение.
- Поставете подготвените сменяеми инструменти с държача с цанга в грайфер или бързосменен патронник.
- Следете за правилно положение в грайфера, държачът с цанга трябва да е фиксиран зад фиксиращите топки.

### АВТОМАТИЗИРАНА СМЯНА/ПОСТАВЯНЕ В ГРАЙФЕР

- Това описание - Вижте страница 12 съответства на смяната при роботизиран шпиндел и неподвижно монтиран грайфер. Моля процедурите аналогично при ситуация с шпиндел върху стойка, монтиран на роботизираната ръка грайфер.
- Пускане в действие на грайфера
- Фиксиране в грайфера
- Отстраняване инструмент

- При пускането в действие на грайфера внимавайте скосената страна на грайфера да сочи към втулката на бързосменния патронник, за да изтласква втулката.
- Направляващата релса на грайфера трябва да е в близка лекоповиждно в направляващия канал на държача с цанга. Следете за фиксиране на фиксиращите топки.
- След това отстранете бързосменния патронник по надлъжната ос на бързосменния патронник.
- Движенията не трябва да водят до изкривявания.

### НАСТРОЙВАНЕ НА ОТКЛОНЯВАЩАТА СИЛА ЗА ШПИНДЕЛИ ЗА РОБОТИ С АКСИАЛНО ОТКЛОНЕНИЕ

- Преди поставяне под налягане на отклонението шпинделът за робот трябва да се изтегли ръчно в най-предна позиция (макс. дължина на шпиндела). В противен случай при захранбата с налягане е налице опасност от нараняване! Вж. фигура 2
- Налягането на точния регулатор на налягането трябва да се увеличи бавно, започвайки от 0 бар, на стъпки от 0,1 бар. Избягвайте твърде големи отклоняващи сили, за да не повредите шпиндела.
- Макс. допустимото налягане на точния регулатор на налягането е 2,5 бар. Отклоняващата сила може да се адаптира допълнително чрез едн от трите отбора за обезвъздушаване на корпуса. В такъв случай препоръчваме монтиране на шумозаглушител с дросел – така отклонението освобождава въздух непрекъснато.
- В зависимост от монтажното положение на машината, както и наличното налягане, се постига различна отклоняваща сила.
- Фигура - Вижте страница 16: Макс. отклонение аксиален шпиндел за робот

### НАСТРОЙВАНЕ НА ОТКЛОНЯВАЩАТА СИЛА ЗА ШПИНДЕЛИ ЗА РОБОТИ С РАДИАЛНО ОТКЛОНЕНИЕ

- В зависимост от монтажното положение на машината, както и наличното налягане, се постига различна отклоняваща сила.
- Настройте налягането на точния регулатор на налягането така, че шпинделът винаги да се връща в средно положение.
- Най-точно отклонение се постига при вертикален монтаж и с насочена нагоре фреза.

### УКАЗАНИЯ ЗА ПРОГРАМИРАНЕ АКСИАЛНО ОТКЛОНЕНИЕ

- При програмирането трябва да се избере ниска стойност за подаването, за да се избегнат сблъсъци.
- За избягване на повреди на инструмента максималното аксиално отклонение на шпинделите не трябва да се превишава.

### УКАЗАНИЯ ЗА ПРОГРАМИРАНЕ РАДИАЛНО ОТКЛОНЕНИЕ

- При програмирането трябва да се избере ниска стойност за подаването, за да се избегнат сблъсъци.
- В зависимост от допуската на частите при програмирането препоръчваме път на отклонение от минимум 2 тт.
- Следете за възможно най-константна скорост на подаване. По принцип при програмирането следете за синхрон-

ност (движение с въртенето на фрезата) на шпиндела. Насрещно въртене трябва да се избягва.


- Чрез забавяне или задържане на дадено място са възможни промени на резултата от заглаждането, неконтролирано отскочане на фрезата или връзване на фрезата в материала.
- Като стартова стойност за притискащата сила трябва да се избере налягане между 1,5 и 3 bar. Оптималната отклоняваща сила може да се определи постепенно в зависимост от материала, фрезата и подаването.
- Следете за равномерен резултат от заглаждането по тангенциални траектории на приближаване и отдалечаване.
- За избягване на повреди по инструмента моля вземете под внимание следните точки:
- Избягвайте аксиално натоварване.
- Максималното отклонение на шпинделите не трябва да се превишава.

## ПОДДРЪЖКА

- Проверявайте редовно пневматичния блок и работния въздух по отношение на точките, посочени в Пускане в експлоатация.
- Безупречно смазване с достатъчно количество масло по всяко време е от решаващо значение за оптимално функциониране. Използвайте масло без примеси на смоли и киселини с вискозен клас HL32.
- Използвайте масло за хранително-вкусовата промишленост съгласно USDA-H1 с вискозен клас 32.

## ПРЕДАВАНЕ ЗА ОТПАДЪЦИ

За предаване за отпадъци машините трябва да се демонтират изцяло, да се обезмаслят и да се предадат за рециклиране отделно според видовете материал.

 Nerespectarea acestor instrucțiuni cu privire la pericole și siguranță poate conduce la vătămări corporale. Angajatorul este obligat să pună la dispoziția lucrătorului informațiile cuprinse în acest manual de utilizare.

### UTILIZAREA CONFORM DESTINAȚIEI


- Mașina se utilizează la perierea și debavurarea diferitelor materiale. Orice utilizare abuzivă a mașinii în afara domeniilor de utilizare mai sus menționate nu este permisă fără acordul companiei August Rüggeberg GmbH&Co.KG. În caz de acțiune contară, se anulează orice răspundere pentru daunele de consecință.
- Din motive de răspundere pentru produs și siguranță în exploatare, toate modificările aduse mașinii și/sau accesoriilor trebuie aprobate de tehnicianul responsabil în acest sens al producătorului.
- Nu se preia răspunderea pentru daunele produse din cauza nerespectării manualului de utilizare sau unor reparații necesare, precum și în cazul utilizării unor piese de schimb neoriginale. Ne rezervăm dreptul de a aduce modificări ce servesc progresului tehnic.
- Utilizarea neconformă cu destinația conduce la pericol de accident.
- Mașina nu este izolată față de surse de putere electrice.
- Mașina nu este autorizată pentru utilizarea în atmosferă cu pericol exploziv.

### INSTRUCȚIUNI DE SIGURANȚĂ

- Atunci când folosiți sau întrețineți mașina, purtați întotdeauna protecție pentru ochi.
- Atunci când folosiți mașina și se produce praf, purtați mască respiratorie.
- Atunci când folosiți mașina, purtați mijloace de protecție auditivă.
- Purtați întotdeauna îmbrăcăminte de protecție adecvată.
- Conectați mașina la rețeaua de aer comprimat doar cu supapa deconectată și cu unealta strânsă.
- Îndepărtați materialele și obiectele inflamabile.
- Presiunea max. de curgere de 6,3 bar nu trebuie în niciun caz depășită în timpul funcționării.
- Mașina are un mers inerțial. Deconectați mașina de la alimentarea cu aer comprimat.
- Țineți cont de pericolul formării de praf și vapori în timpul prelucrării anumitor materiale. Utilizați un aspirator și echipament de protecție adecvat.
- Țineți cont de pericolul de formare de praf și vapori la prelucrarea anumitor materiale, care pot genera o atmosferă cu potențial exploziv.

### INSTALAREA

- Fixarea arborilor robotului trebuie să aibă loc prin intermediul filetelui, respectiv prin al găurilor filetate prevăzute pe carcasă.
- Arborii robotului nu trebuie strânși pe carcasă, deoarece este influențat dispozitivul de deviere și nu se mai asigură funcționarea corespunzătoare.
- Arborii de șlefuit rigizi trebuie fixați prin intermediul unei flanșe de prindere adecvată. Se va evita o prindere punctuală.

 **PENTRU A ASIGURA FUNCȚIONAREA IR-PROȘABILĂ A ARBORELUI, TREBUIE RESPECTATE NEAPĂRAT URMĂTOARELE PUNCTE!**

- Mașina se va conecta conform figurii 1 - vezi pagina 8.
- Furtunul dintre unitatea de întreținere și mașină nu ar trebui să fie mai lung de 3 metri.
- Aerul pentru dispozitivul de deviere nu trebuie să conțină particule de ulei.
- Vă rugăm să țineți cont de cantitatea necesară de aer la utilizarea simultană a mai multor motoare.
- Atenție la diametrul interior corect al furtunului de aer de alimentare către arbore! A se vedea în acest sens datele tehnice ale mașinii (<http://spareparts.pferd.com>). În cazul unor furtunuri excesiv de lungi, diametrul interior se va adapta la lungimea furtunului.
- Asigurați-vă că debitul unității de întreținere este suficient.
- Operați fiecare arbore cu o unitate de întreținere separată.
- Montați unitatea de întreținere pe același plan sau mai sus decât arborele, pentru a asigura o ungere sigură.

### PUNEREA ÎN FUNCȚIUNE

- Înainte de conectarea mașinii, conducta sau furtunul de aer comprimat trebuie purjate bine, pentru a se îndepărta eventualele particule de murdărie existente.
- Înainte de a conecta mașina, verificați procentajul de apă al aerului comprimat. Apa, coroziunea etc. din rețeaua de conducte cauzează rugină în motor și astfel o uzură sporită, respectiv avaria mașinii. Calitate prescrisă a aerului conform DIN ISO 8573-1, clasa de calitate 4.
- Reglați cantitatea de ulei la 1–2 picături (1 picătură = 15 mm<sup>3</sup>) pe minut. Motoarele cu aer comprimat au nevoie de cca 50 mm<sup>3</sup> ulei pe 1000 litri normați.
- Arborii de turbină nu au nevoie de un aer de alimentare uns.
- Setați la unitatea de întreținere o presiune de funcționare de max. 6,3 bar. Controlați nivelul de ulei și eventual completați cu ulei.
- Verificați cantitatea de ulei corectă din unitatea de întreținere. În acest scop, lăsați mașina să meargă în gol cca 5 min, având grijă ca turația să fie constantă. În cazul în care turația scade, trebuie crescută lubrifierea!
- În timpul funcționării productive, în general, nu operați mașina în regim de mers în gol, pentru a evita uzura inutilă.
- Uneltele supradimensionate sunt o sursă de pericole. Corp abraziv profil: lungime de extensie și diametru conform DIN 69170. Freză pentru discuri și metale dure: A nu se depăși în niciun caz viteza periferică permisă.
- În timpul funcționării, mașina se poate încălzi până la 65 °C la carcasa anterioară. Acest lucru nu reprezintă o disfuncționalitate.

### SCHIMBAREA UNELTEI ASPECTE GENERALE

- Țineți fix arborele robotului cu clește de prindere cu o cheie adecvată și deschișteți piulița de strângere.
- Desfaceți și scoateți uneltele înțepenite, lovind ușor tija.
- Atunci când strângeți uneltele, introduceți-le minim 10 mm în clestele de prindere.
- Respectați lungimea de ieșire a uneltei de inserție conform indicațiilor producătorului.
- Strângeți piulița de strângere și verificați dacă unealta este bine strânsă.

### MOTOARE PENTRU SCHIMBUL DE UNELTE CU MANDRINĂ DE SCHIMBARE RAPIDĂ ASPECTE GENERALE

- Înainte de utilizare, verificați dacă graifărele, mandrina de schimbare rapidă și suportul cleștelui de prindere sunt murdare și curățați zonele de contact de la graifăre (șina de ghidare și

suprafața oblică) și de la suportul cleștelui de prindere (canelura de ghidare).

- Verificați dacă piesele se mișcă ușor și dacă prezintă deteriorări. Piese deteriorate nu trebuie utilizate.
- Verificați poziția și funcționarea sferelor de susținere de la graifăr.
- Funcționalitatea graifărelor și mandrina de schimbare rapidă este dată în fiecare poziție. Verificați poziția sigură a dispozitivului de prindere de cleștelui de prindere.

## GRAIFĂRUL

- Verificați dacă șuruburile de fixare ale graifărului sunt bine strânse.
- Verificați dacă sferile de susținere funcționează bine și se mișcă ușor.

## UTILIZAREA UNELTELOR

- Desfaceți piulița de strângere cu cheia adecvată; în acest scop, fixați suportul cleștelui de prindere cu a doua cheie livrată peste suprafețele cheii de la canelura de ghidare.
- Desfaceți și scoateți uneltele de inserție înțepenite, lovind ușor tija.
- Atunci când schimbați uneltele de inserție, introduceți-le minim 10 mm în clește de prindere.
- Respectați lungimea de ieșire a uneltei de inserție conform indicațiilor producătorului.
- Strângeți piulița de strângere.
- Verificați dacă unealta de inserție este bine strânsă și centrată.
- Introduceți uneltele de inserție pregătite cu suportul pentru cleștele de prindere într-un graifăr sau o mandrină de schimbare rapidă.
- Asigurați-vă că poziția în graifăr este corectă; suportul cleștelui de prindere trebuie să fie blocat în spațele sferelor de susținere.

## SCHIMBAREA AUTOMATĂ/DEPUNERE ÎN GRAIFĂ

- Această descriere - vezi pagina 12 corespunde schimbării în cazul fusului condus de robot și graifărului instalat fix. Procedați în mod analog în situația arbore pe suport, graifăr montat pe brațul de robot.  
Deplasare la graifăr  
Blocare în graifăr  
Distanță unealtă
- La deplasarea la graifăr, atenție ca partea teșită a graifărului să arate spre manșonul mandrinei de schimbare rapidă, pentru a împinge manșonul mai departe.
- Șina de ghidare a graifărului trebuie să intre ușor în canelura de ghidare a suportului cleștelui de prindere. Asigurați-vă că sferile de susținere se blochează.
- Îndepărtați apoi mandrina de schimbare rapidă pe axa longitudinală a mandrinei de schimbare rapidă.
- Mișcările nu trebuie să producă blocări ale canturilor.

## REGLAREA FORȚEI DE DEPLASARE PENTRU ARBORII ROBOTULUI CU DEVIERE AXIALĂ

- Înainte de a aplica presiune în deplasare, arborele robotului trebuie tras manual în poziția cea mai din față (lungime max. arbore). În caz contrar, în cazul aplicării presiunii, există pericol de vătămare corporală! A se vedea figura 2
- Presiunea de la regulatorul de presiune de precizie se va ridica lent, cu increment de 0,1 bar, începând de la 0 bar. Evitați forțe prea mari de deplasare, pentru a nu deteriora arborele.
- Presiunea max. admisă la regulatorul de presiune de precizie este 2,5 bar. Forța de deplasare se poate adapta, în plus, și prin

intermediul unei dintre cele trei găuri de ventilație de la carcasa. În acest caz, recomandăm montarea unui amortizor de zgomot cu drosel, deoarece în acest caz, dispozitivul de deviere suflă constant aer.

- În funcție de poziția de montare a mașinii, precum și de presiunea existentă, se obține o forță de deviere diferită.  
Fig. - vezi pagina 16: Deviere max. arbore robot axial

## REGLAREA FORȚEI DE DEVIERE PENTRU ARBORII ROBOTULUI CU DEVIERE AXIALĂ

- În funcție de poziția de montare a mașinii, precum și de presiunea existentă, se obține o forță de deviere diferită.
- Reglați presiunea la regulatorul de presiune de precizie, astfel încât arborele să revină mereu în poziția mediană.
- Cea mai fină deviere se obține în cazul montării verticale și cu freza orientată în sus.

## INDICAȚII DE PROGRAMARE DEVIERE AXIALĂ

- La programare, ar trebui setat un avans mic, pentru a evita o posibilă coliziune.
- Pentru a evita deteriorările la unealtă, nu trebuie depășită devierea axială maximă a arborilor.

## INDICAȚII DE PROGRAMARE DEVIERE RADIALĂ

- La programare, avansul ar trebui ales mic, pentru a se evita o coliziune.
- În funcție de toleranța pieselor, la programare recomandăm un trasei de deviere de minim 2 mm.
- Aveți grijă ca viteza de avans să fie cât mai constantă. În general, la programare trebuie avut grijă la mersul sincron (deplasare cu rotația frezei) al arborelui. Se va evita mersul invers.
- Prin încetinirea sau rămânerea mai îndelungată într-un loc, se pot produce modificări ale profilului de debavurare, salturi necontrolate ale frezei sau pătrunderi ale frezei în material.
- Ca valoare de pornire pentru forța de presare, ar trebui aleasă o presiune între 1,5 și 3 bar. În funcție de material, freză și avans, se poate determina pas cu pas forța de deviere optimă.
- Pentru un profil de debavurare uniform, asigurați-vă că cursele de venire și plecare sunt tangențiale.
- Pentru a evita deteriorările uneltei, respectați următoarele puncte:
  - Se va evita o încărcare axială.
  - Nu se va depăși devierea maximă a arborilor.

## ÎNTREȚINEREA

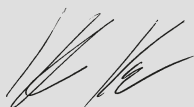
- Verificați periodic unitatea de întreținere, precum și aerul de lucru în ceea ce privește punctele indicate în secțiunea Punerea în funcțiune.
- Lubrifierea cu ulei suficientă și permanent intactă este esențială pentru funcționarea optimă. Utilizați ulei fără rășini și acizi, clasa de vâscozitate HL32.
- Utilizați ulei pentru industria alimentară conform USDA-H1, clasa de vâscozitate 32.

## ELIMINARE

- În vederea eliminării, mașina se va demonta integral, se va degresa și se va recicla pe tipuri de materiale.

2006/42/EG  
EN ISO 12100  
DIN EN ISO 11148  
EN ISO 28927

Marienheide, den 01.05.2019

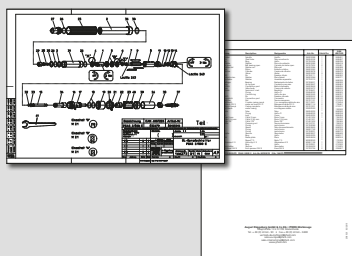


K. Kasper  
Production Manager



T. Zipperer  
Product Management Tool Drives

[www.pferd.com](http://www.pferd.com)  
[info@pferd.com](mailto:info@pferd.com)  
<https://spareparts.pferd.com>



Printed in Germany.  
Gedruckt in Deutschland.

Subject to technical modifications.  
Technische Änderungen vorbehalten.

August Rüggeberg GmbH & Co. KG  
PFERD-Werkzeuge  
Hauptstraße 13 · 51709 Marienheide  
Telefon +49 (0)22 64/90  
Fax +49 (0)22 64/94 00

PFERD Inc.  
9201 W. Heather Ave.  
Milwaukee, WI 53224-2419  
Phone (262) 255-3200  
Toll-Free (800) 342-9015  
Fax (262) 255-2840  
[sales@pferdusa.com](mailto:sales@pferdusa.com)

